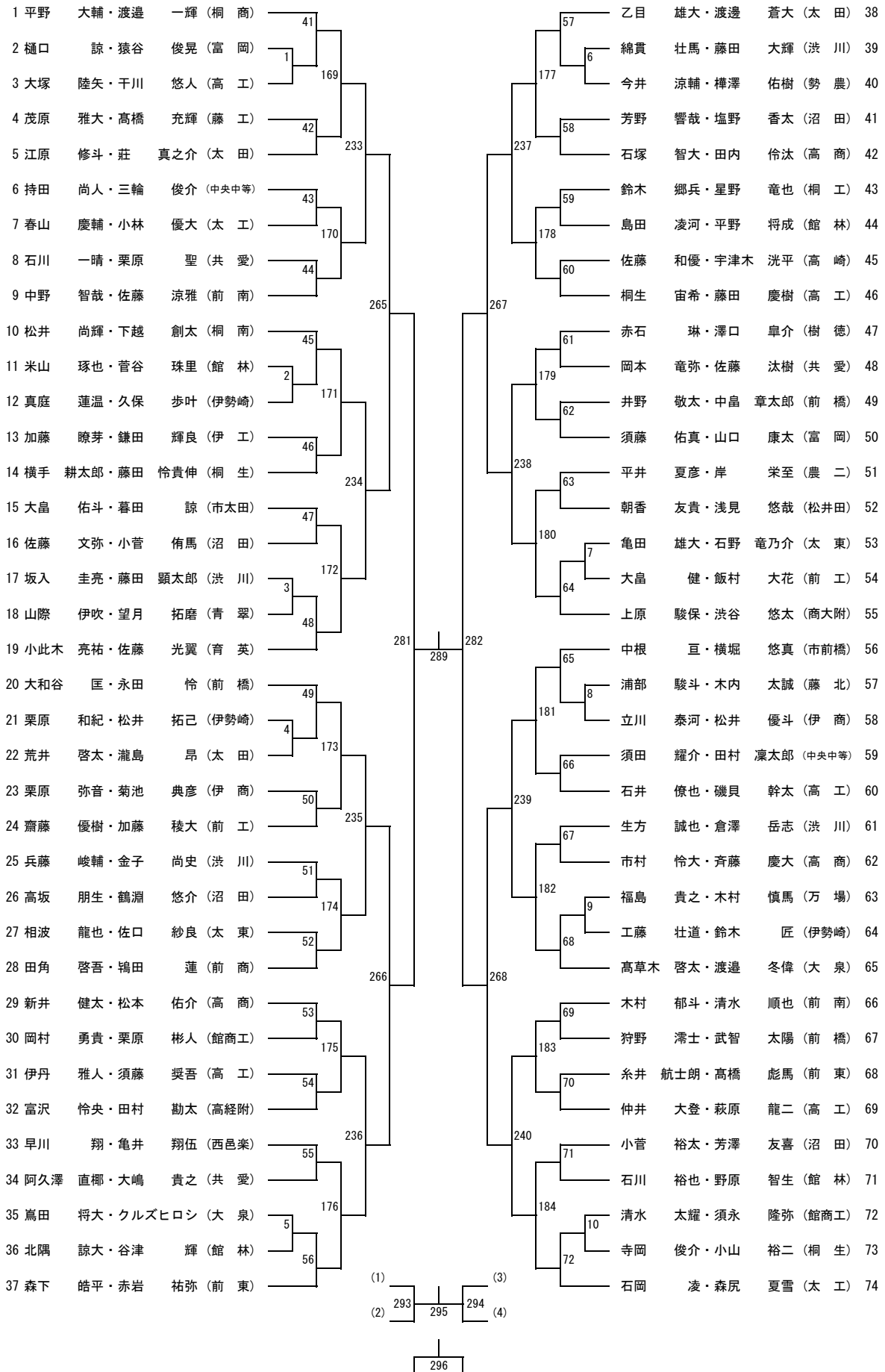
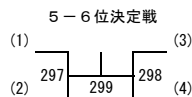
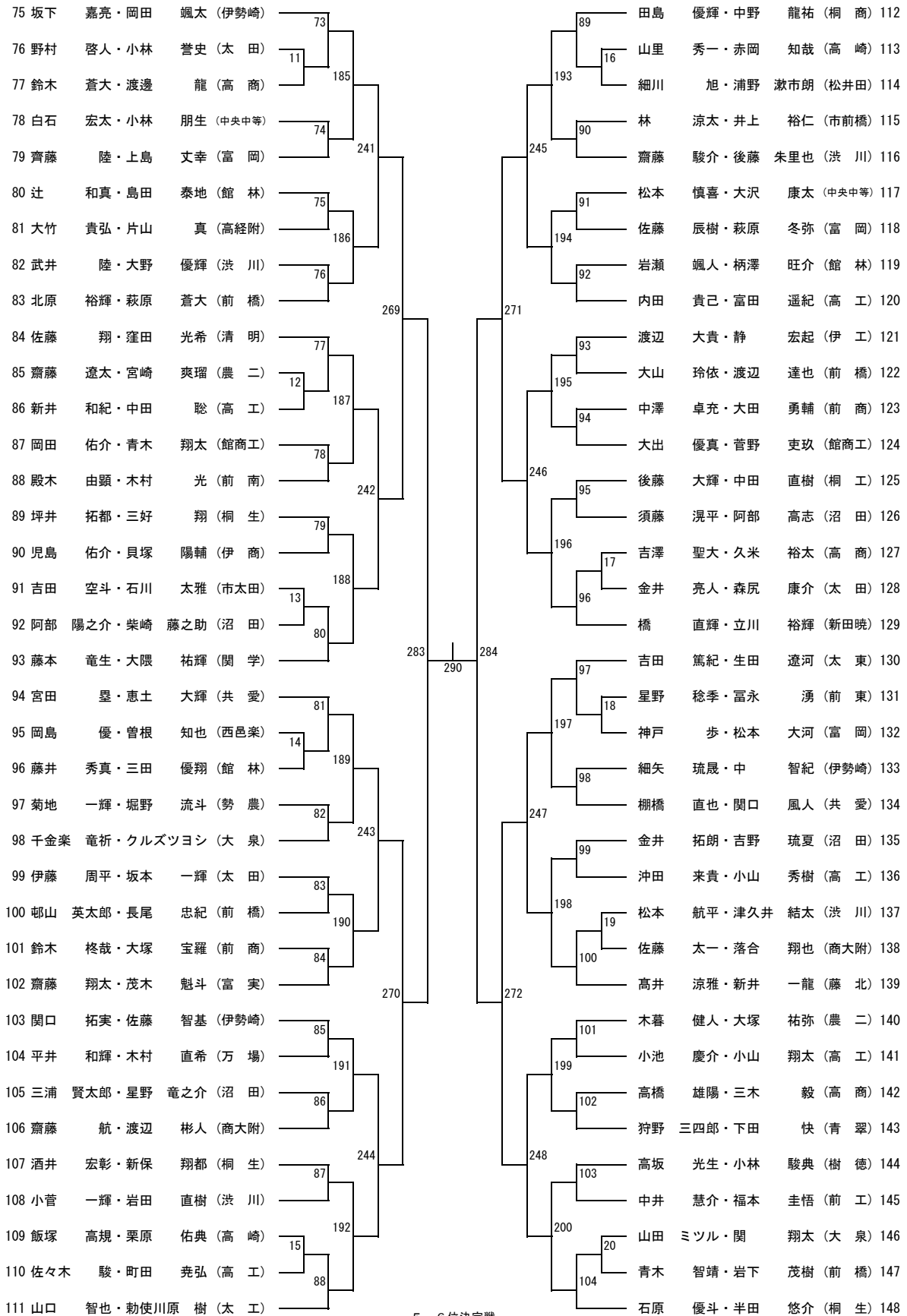


MD (1)



MD (2)



MD (3)

149	高木	夏生・星野	涼太(桐商)	105	201	249	273	285	291	286	276	256	216	136	加藤	嵩之・青山	飛翔(市太田)	222
150	小池	拓磨・鎌田	将伍(高崎)	21	201	249	273	285	291	286	276	256	216	130	石川	拓実・加茂	貴斗(桐商)	207
151	田邊	海翔・須藤	俊介(沼田)		201	249	273	285	291	286	276	256	213	28	佐々木	海・高橋	鼓太郎(前商)	205
152	鱒	涼稀・丸山	崇史(中央中等)	106	249	273	285	291	286	276	256	213	28	岩野	海太・小野	玲弥(太工)	206	
153	吉野	友喜・井野	遥生(伊工)		249	273	285	291	286	276	256	213	28	石川	拓実・加茂	貴斗(桐商)	207	
154	上田	達・矢内	将希(前橋)	107	249	273	285	291	286	276	256	213	28	星野	寛道・高橋	誠人(沼田)	208	
155	天田	知輝・岡本	海斗(高工)	202	249	273	285	291	286	276	256	213	28	長井	左京・長井	右京(渋川)	209	
156	中嶋	秀真・本多	由樹(共愛)	108	249	273	285	291	286	276	256	213	28	長谷川	友春・茂木	祐斗(館林)	210	
157	高橋	知也・秋間	貫汰(伊勢崎)		249	273	285	291	286	276	256	213	28	塚越	祐太・早部	皓喜(前工)	211	
158	茂木	颯汰・高橋	裕大(前南)	109	249	273	285	291	286	276	256	213	28	中野	太陽・各務	秀哉(太田)	212	
159	永井	楓・春山	竜也(高工)	22	249	273	285	291	286	276	256	213	28	野澤	拓磨・藤岡	大亮(藤工)	213	
160	星野	弘匡・黒澤	健太郎(前東)	203	249	273	285	291	286	276	256	213	28	青木	義輝・佐藤	祐生哉(高商)	214	
161	吉井	悠人・青木	望(商大附)	110	249	273	285	291	286	276	256	213	28	三好	遼音・山口	悠莉(前南)	215	
162	大堀	雄太・石田	英久(農二)		249	273	285	291	286	276	256	213	28	新井	優生・高橋	朋暉(樹徳)	216	
163	田中	智也・野内	笙平(渋川)	111	249	273	285	291	286	276	256	213	28	齊藤	彰人・佐藤	智也(青翠)	217	
164	遠藤	歩夢・清水	裕太(太東)		249	273	285	291	286	276	256	213	28	池田	賢信・塚田	圭祐(高工)	218	
165	三田	航己・山田	蓮(桐南)	23	249	273	285	291	286	276	256	213	28	町田	悠人・笹澤	勢哉(共愛)	219	
166	山形	樹生・吉川	玲雄(高商)	112	249	273	285	291	286	276	256	213	28	金井	覚士・渡邊	力斗(大泉)	220	
167	板橋	颯・藤生	壮太(桐工)		249	273	285	291	286	276	256	213	28	天田	隆斗・齋藤	龍聖(前橋)	221	
168	折茂	龍輝・宮藤	大樹(万場)	113	249	273	285	291	286	276	256	213	28	加藤	嵩之・青山	飛翔(市太田)	222	
169	國武	峻希・今井	裕道(高経附)	24	249	273	285	291	286	276	256	213	28					
170	本橋	隼斗・村川	翔(館商工)	205	249	273	285	291	286	276	256	213	28					
171	狩野	瑠来・市田	叶(青翠)	114	249	273	285	291	286	276	256	213	28					
172	板垣	亮平・黒澤	輝(藤北)		249	273	285	291	286	276	256	213	28					
173	清水	友聖・高野	楓(大泉)	115	249	273	285	291	286	276	256	213	28					
174	山田	壮流・小谷野	夢偉(高商)	206	249	273	285	291	286	276	256	213	28					
175	高澤	和央・牧野	拓実(沼田)	116	249	273	285	291	286	276	256	213	28					
176	石川	真・鹿沼	侑平(伊商)		249	273	285	291	286	276	256	213	28					
177	麥倉	壮真・小林	昂貴(太工)	117	249	273	285	291	286	276	256	213	28					
178	高間	辰海・山崎	響(富岡)	207	249	273	285	291	286	276	256	213	28					
179	清水	元・中島	知紀(太田)	118	249	273	285	291	286	276	256	213	28					
180	樋口	拓実・荻原	世夢(新田暁)		249	273	285	291	286	276	256	213	28					
181	野口	唯人・綿貫	飛翔(高工)	119	249	273	285	291	286	276	256	213	28					
182	宮下	真之介・高橋	位織(伊勢崎)		249	273	285	291	286	276	256	213	28					
183	信澤	一誠・小池	直大(渋川)	25	249	273	285	291	286	276	256	213	28					
184	中澤	真人・杉山	徹(桐生)	120	249	273	285	291	286	276	256	213	28					
185	井達	優太・佐藤	佑樹(館林)		249	273	285	291	286	276	256	213	28					

MD (4)

223	佐々木	優弥・須藤	涉 (桐 商)	137	217	257	277	287	292	288	280	264	232	230	229	228	227	226	225	153	近江	泰成・神藤	俊 (西邑楽)	260
224	臼木	大晶・植松	拓途 (富 岡)	31	217	257	277	287	292	288	280	264	232	230	229	228	227	226	225	36	中村	一貴・関根	正也 (太 田)	261
225	町田	洋・松尾	寅彦 (前 橋)		217	257	277	287	292	288	280	264	232	230	229	228	227	226	225		田中	晴大・持田	夕祐斗 (大 泉)	262
226	女屋	諒・新井	公貴 (前 東)	138	257	257	277	287	292	288	280	264	232	230	229	228	227	226	225		島方	周平・瀧澤	蓮 (高 商)	263
227	栗原	貴広・三ツ松	大陸 (伊 商)		257	257	277	287	292	288	280	264	232	230	229	228	227	226	225		中村	祥大・中村	大成 (館 林)	264
228	波方	星久斗・相川	幸輝 (万 場)	139	218	258	278	287	292	288	280	264	232	230	229	228	227	226	225		原田	裕太・菊池	祐汰 (館商工)	265
229	永塚	友哉・山田	雄斗 (高 崎)		218	258	278	287	292	288	280	264	232	230	229	228	227	226	225		市川	斗夢・黛	龍樹 (富 実)	266
230	伊東	稜・宮田	鮎人 (共 愛)	140	258	258	278	287	292	288	280	264	232	230	229	228	227	226	225		大橋	拓朗・中山	息吹 (中央中等)	267
231	田村	慎之介・久保田	樹 (前 商)		277	258	278	287	292	288	280	264	232	230	229	228	227	226	225		萩原	唯我・尾崎	快 (沼 田)	268
232	山屋	裕大・柴田	海人 (高経附)	141	219	258	278	287	292	288	280	264	232	230	229	228	227	226	225		高橋	悠理・永留	駿 (青 翠)	269
233	富樫	千尋・小此木	大京 (高 工)	32	219	258	278	287	292	288	280	264	232	230	229	228	227	226	225		渡邊	優季・町田	陸 (関 学)	270
234	唐澤	慶太・阿部	諭 (沼 田)		219	258	278	287	292	288	280	264	232	230	229	228	227	226	225		生方	脩一郎・星野	悠希 (渋 川)	271
235	稲垣	尚希・仲松	純 (館 林)	142	258	258	278	287	292	288	280	264	232	230	229	228	227	226	225		富澤	直・太田	凌輔 (前 橋)	272
236	石塚	貴大・今井	正泰 (高 商)		258	258	278	287	292	288	280	264	232	230	229	228	227	226	225		原澤	辰之輔・干川	真矢 (前 南)	273
237	小澤	陽平・宮本	恭汰 (伊勢崎)	143	220	259	278	287	292	288	280	264	232	230	229	228	227	226	225		清水	海斗・山根	悠渡 (商大附)	274
238	岡田	遼太・高坂	海音 (渋 川)		220	259	278	287	292	288	280	264	232	230	229	228	227	226	225		北村	智明・萩本	竜也 (新田暁)	275
239	中村	郁哉・宇木	拓也 (樹 徳)	33	220	259	278	287	292	288	280	264	232	230	229	228	227	226	225		相川	奎斗・中村	晃大 (高 工)	276
240	青木	集・望月	悠生 (太 工)	144	259	259	278	287	292	288	280	264	232	230	229	228	227	226	225		金井	凌雅・日比野	佑哉 (高 崎)	277
241	新井	龍司・河合	大誠 (前 工)		287	259	278	287	292	288	280	264	232	230	229	228	227	226	225		栗原	遼・豊口	和輝 (勢 農)	278
242	下谷	祐人・永井	幸博 (渋 川)	145	221	259	278	287	292	288	280	264	232	230	229	228	227	226	225		黒澤	崇・前村	拓海 (高 工)	279
243	井田	駿希・朝倉	遼太 (前 橋)	34	221	259	278	287	292	288	280	264	232	230	229	228	227	226	225		山田	蓮・本多	巧汰 (沼 田)	280
244	増田	甲斐斗・竹之内	海斗 (館商工)		221	259	278	287	292	288	280	264	232	230	229	228	227	226	225		久保	郁也・堀田	雅斗 (藤 北)	281
245	金子	優駿・姫野	玲央 (太 田)	146	259	259	278	287	292	288	280	264	232	230	229	228	227	226	225		田山	凌大・渡辺	悠也 (桐 生)	282
246	荒木	裕翔・魚屋	公佑 (沼 田)		259	259	278	287	292	288	280	264	232	230	229	228	227	226	225		山根	巧渡・高井	竜太 (前 商)	283
247	島田	音和・堀江	昇平 (桐 南)	147	222	260	278	287	292	288	280	264	232	230	229	228	227	226	225		赤石	颯汰・武内	良樹 (館 林)	284
248	小見	直暉・伊藤	匠海 (商大附)		222	260	278	287	292	288	280	264	232	230	229	228	227	226	225		海上	隼人・関塚	祥平 (伊勢崎)	285
249	只木	聖也・茂木	勇人 (高 商)	148	278	260	278	287	292	288	280	264	232	230	229	228	227	226	225		星野	雄飛・齊藤	陸 (共 愛)	286
250	川田	一成・三木	涼平 (農 二)		278	260	278	287	292	288	280	264	232	230	229	228	227	226	225		足立	光・齊藤	良太 (富 岡)	287
251	吉田	龍平・新垣	竜司 (伊勢崎)	149	223	260	278	287	292	288	280	264	232	230	229	228	227	226	225		新島	蓮・小内	智壘 (市太田)	288
252	湯浅	天空・秋山	一気 (藤 北)		223	260	278	287	292	288	280	264	232	230	229	228	227	226	225		川島	康太・武井	辰樹 (太 東)	289
253	榎本	健吾・大崎	秋弥 (大 泉)	150	260	260	278	287	292	288	280	264	232	230	229	228	227	226	225		立川	航希・内田	光 (伊 工)	290
254	村山	陸翔・小山	拓夢 (市太田)		260	260	278	287	292	288	280	264	232	230	229	228	227	226	225		末藤	啓彦・後藤	悠希 (渋 川)	291
255	小井土	佑成・田口	大暉 (高 工)	151	224	260	278	287	292	288	280	264	232	230	229	228	227	226	225		吉井	悠祐・佐藤	天翔也 (農 二)	292
256	宮越	大輝・田中	優我 (桐 生)		224	260	278	287	292	288	280	264	232	230	229	228	227	226	225		竹尾	峻・川田	裕貴 (太 田)	293
257	今井	聖人・荒井	竜也 (館 林)	35	224	260	278	287	292	288	280	264	232	230	229	228	227	226	225		田子	直弥・住谷	翼 (前 橋)	294
258	戸田	京弥・深井	裕介 (市前橋)	152	260	260	278	287	292	288	280	264	232	230	229	228	227	226	225		齋藤	雅弘・宮澤	勘太 (前 工)	295
259	小岩井	友輔・吉田	雅紀 (中央中等)		260	260	278	287	292	288	280	264	232	230	229	228	227	226	225		鈴木	隼人・小山	悠斗 (太 工)	296