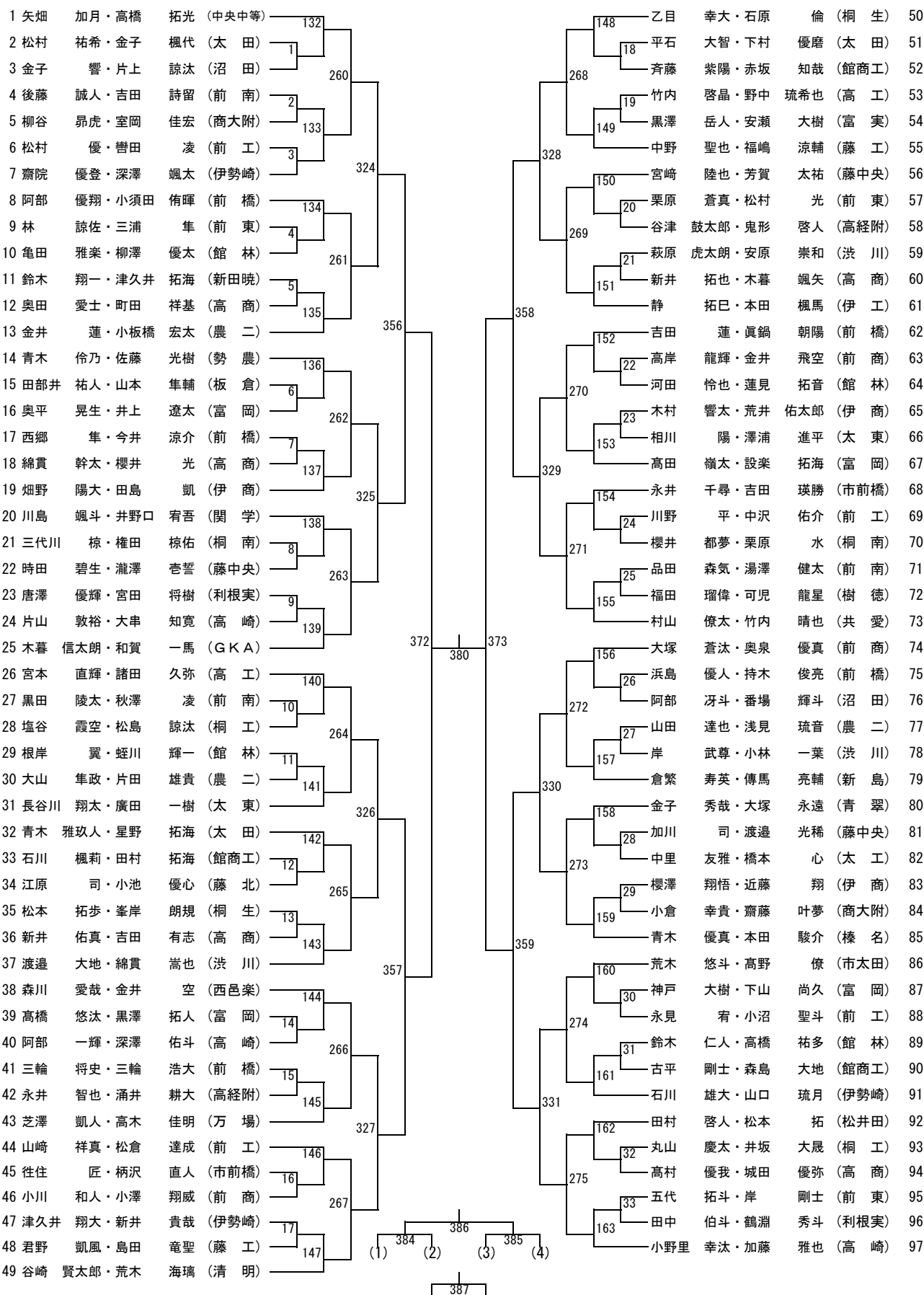


男子ダブルス(1)



男子ダブルス(2)

| | | | | | | | | | | |
|-----|-----|--------|-----------|-----|-----|-----|-----|--------|-----------|-----|
| 98 | 田中 | 風伊・渡邊 | 俊祐 (桐商) | 164 | | 180 | 高橋 | 大夢・大沼 | 恵季 (太田) | 146 |
| 99 | 植木 | 駿太・神山 | 璃央 (前橋) | 34 | | 50 | 細谷 | 壮太・齋藤 | 迅 (洪川) | 147 |
| 100 | 長壁 | 快・玉木 | 颯太 (高工) | | 276 | | 長山 | 周平・宮崎 | 要 (太東) | 148 |
| 101 | 田畑 | 龍一・加藤 | 大宗 (伊商) | 35 | | 51 | 宮嶋 | 裕貴・今野 | 颯太 (前南) | 149 |
| 102 | 野崎 | 晃生・高山 | 慶次郎 (高崎) | | 165 | | 宇野木 | 駿・長谷川 | 慧成 (伊商) | 150 |
| 103 | 澁谷 | 瑛司・柳沼 | 琉風 (高商) | | | | 宇田 | 涼星・小野塚 | 悠斗 (前工) | 151 |
| 104 | 上原 | 康輔・大塚 | 幸一 (商大附) | | 166 | | 真庭 | 陸・西山 | 和希 (高商) | 152 |
| 105 | 清水 | 馨・黒田 | 怜央 (桐工) | 36 | | 52 | 柴田 | 和幸・富岡 | 真哉 (前商) | 153 |
| 106 | 阿部 | 翼・西田 | 圭吾 (太田) | | 277 | | 相沢 | 優斗・石崎 | 大誠 (館林) | 154 |
| 107 | 川岸 | 勇斗・渡邊 | 凱斗 (太工) | 37 | | 53 | 新井 | 睦生・石橋 | 由成 (館商工) | 155 |
| 108 | 須藤 | 大貴・栗田 | 皓平 (伊勢崎) | | 167 | | 高林 | 響・出口 | 翔也 (高崎) | 156 |
| 109 | 丹羽 | 康介・成田 | 涼真 (桐生) | | | | 青柳 | 温紀・原田 | 朋弥 (農二) | 157 |
| 110 | 青木 | 賢也・上原 | ルカ権 (育英) | | 168 | | 近藤 | 稜汰・今村 | 亮友 (伊勢崎) | 158 |
| 111 | 千川 | 渉馬・澤 | 昂志 (洪川) | 38 | | 54 | 日野澤 | 聖人・鈴木 | 大聖 (市太田) | 159 |
| 112 | 高井 | 優希・鶴野 | 凌 (前工) | | 278 | | 中山 | 晴揮・松本 | 泰知 (前東) | 160 |
| 113 | 中山 | 龍星・小坂橋 | 佑馬 (富岡) | 39 | | 55 | 井嶋 | 大輝・矢嶋 | 隼人 (高工) | 161 |
| 114 | 井上 | 輝生・大川 | 輝 (藤北) | | 169 | | 福島 | 悠斗・田村 | 勇介 (商大附) | 162 |
| 115 | 根岸 | 亮輔・田村 | 瑠樹也 (館商工) | | | | 木村 | 悠哉・川手 | 陸 (沼田) | 163 |
| 116 | 新井 | 健颯・加藤 | 大輔 (万場) | | 170 | | 二渡 | 和輝・津久井 | 伶音 (桐工) | 164 |
| 117 | 高橋 | 賢史朗・植木 | 啓太 (前橋) | 40 | | 56 | 今井 | 洗貴・田島 | 永遠 (桐南) | 165 |
| 118 | 飯島 | 大起・下田 | 健竜 (榛名) | | 279 | | 熊井 | 悠樹・丸橋 | 哲太 (市前橋) | 166 |
| 119 | 布施 | 龍賢・石井 | 大翔 (前商) | 41 | | 57 | 川内 | 崇・須永 | 貴人 (太工) | 167 |
| 120 | 関口 | 航成・中島 | 充喜 (清明) | | 171 | | 横堀 | 剣臣・遠藤 | 平 (前橋) | 168 |
| 121 | 外山 | 秀翔・柳澤 | 剣士朗 (沼田) | | | | 友利 | 夏樹・大脇 | 侑士 (藤中央) | 169 |
| 122 | 兼松 | 慶行・清水 | 秀ノ介 (高経附) | | 172 | | 茂木 | 雅斗・黒澤 | 琉輝 (富実) | 170 |
| 123 | 戸塚 | 陸・高原 | 啓太 (市前橋) | 42 | | 58 | 桑原 | 彪向・星野 | 奨吾 (桐工) | 171 |
| 124 | 本多 | 琉旺・新井 | 将輝 (高商) | | 280 | | 田中 | 大夢・関根 | 歩夢 (前南) | 172 |
| 125 | 青井 | 風磨・櫻井 | 翔 (富実) | 43 | | 59 | 相馬 | 圭吾・久保田 | 逸月 (高商) | 173 |
| 126 | 八木 | 雄大・中條 | 郁也 (富岡) | | 173 | | 木村 | 大地・千野 | 雄陽 (太東) | 174 |
| 127 | 島田 | 智貴・安部 | 正真 (伊商) | | | | 黒岩 | 海斗・宮崎 | 圭一郎 (洪川) | 175 |
| 128 | 横山 | 大翼・阿部 | 真誓 (前南) | | 174 | | 清水 | 貴裕・五十嵐 | 健人 (農二) | 176 |
| 129 | 佐藤 | 大祐・渡邊 | 湧宇 (利根実) | 44 | | 60 | 高野 | 陸矢・徳永 | 祐介 (勢農) | 177 |
| 130 | 根井 | 瑠輝・梅田 | 絢斗 (前東) | | 281 | | 原 | 龍雅・遠藤 | 嵐士 (館商工) | 178 |
| 131 | 平本 | 翔慶・星野 | 晃佑 (高工) | 45 | | 61 | 大川 | 毅麗・芹澤 | 優斗 (青翠) | 179 |
| 132 | 櫻井 | 蕉・春山 | 藍吾 (農二) | | 175 | | 町田 | 真則・瀧本 | 純 (藤北) | 180 |
| 133 | 柴崎 | 瑠樹・小林 | 海斗 (館林) | | | | 新井 | 熙・山岸 | 歩 (藤工) | 181 |
| 134 | 天野 | 拓輝・伊藤 | 隆聖 (樹徳) | | 176 | | 平山 | 雄梧・井上 | 大嘉 (前橋) | 182 |
| 135 | 北島 | 聖己・小松 | 奎太 (前工) | 46 | | 62 | 小林 | 朋生・遠藤 | 琉晟 (前東) | 183 |
| 136 | 柳 | 亮・井上 | 侑哉 (伊勢崎) | | 282 | | 宮本 | 優生・桑原 | 蒼依 (太田) | 184 |
| 137 | 橋本 | 宇・橋本 | 宙 (前橋) | 47 | | 63 | 米山 | 龍人・樋田 | 匠海 (前工) | 185 |
| 138 | 永島 | 拓歩・酒井 | 敬太 (桐南) | | 177 | | 山崎 | 晴斗・関口 | 智之 (新田暁) | 186 |
| 139 | 柴田 | 啓輔・久賀 | 凌 (中央中等) | | | | 大川 | 雄大・園田 | 雅也 (桐生) | 187 |
| 140 | 堀江 | 朔史・石橋 | 拓実 (関学) | | 178 | | 金子 | 竜也・柴崎 | 大翔 (富岡) | 188 |
| 141 | 山田 | 蓮・品田 | 尚人 (藤中央) | 48 | | 64 | 駒 | 拓夢・大塚 | 來 (前商) | 189 |
| 142 | 茂木 | 健将・篠原 | 聖和 (洪川) | | 283 | | 小林 | 健太・田口 | 瑛士 (中央中等) | 190 |
| 143 | 佐藤 | 駿・笠原 | 健寿 (太東) | 49 | | 65 | 奈良 | 竜馬・荒井 | 千光 (板倉) | 191 |
| 144 | 桜井 | 樹・原田 | 翔 (前商) | | 179 | | 高澤 | 知希・石川 | 隼 (館林) | 192 |
| 145 | 津金澤 | 泉樹・原田 | 悠真 (新島) | | | | 窪田 | 成那・穴原 | 伶弥 (清明) | 193 |

男子ダブルス(3)

| | | | | |
|-------------------------|---------|------------------------|------------------|-----|
| 194 遠坂 直希・蓮沼 | 倫弥 (桐生) | 196 | 石和 将太・工藤 佑太 (新島) | 243 |
| 195 柴崎 滉基・根岸 来夢 (商大附) | 66 | 212 北野 浩都・新井 智哉 (高経附) | 244 | |
| 196 星野 壮汰・下田 尊翔 (伊商) | 292 | 83 立川 椋也・新井 悠生 (高崎) | 245 | |
| 197 細野 涉・笛田 将希 (前商) | 67 | 300 川辺 晃輝・十河 亮太 (太東) | 246 | |
| 198 柳澤 日向・昆野 裕樹 (高崎) | 197 | 84 鈴木 悠・茂木 光 (前橋) | 247 | |
| 199 長谷川 優希・磯貝 柚弥 (前南) | 68 | 213 宮代 怜明・大石 智之 (富岡) | 248 | |
| 200 河村 陽介・十亀 陸 (高工) | 340 | 214 山田 啓悟・田沼 昇唯 (前工) | 249 | |
| 201 只石 太陽・牧山 雄大 (高商) | 198 | 85 小林 莉玖・中嶋 大也 (農二) | 250 | |
| 202 石崎 大樹・渡辺 陸斗 (館林) | 69 | 301 浦野 秋哉・八木 陽生 (洪川) | 251 | |
| 203 大熊 泰仁・中山 彪 (太工) | 293 | 86 相川 光星・田村 涼将 (清明) | 252 | |
| 204 永井 嵩也・岸根 吏佑 (前橋) | 70 | 215 中島 駿斗・仁田 智也 (桐工) | 253 | |
| 205 齋藤 涼・大井 康裕 (清明) | 199 | 堀籠 捷・茂木 諒至 (高商) | 254 | |
| 206 渡邊 翔・牛込 陽太 (前工) | 364 | 216 荒川 慎之助・栗原 唯人 (利根実) | 255 | |
| 207 中野 総星・松本 泰河 (桐南) | 200 | 87 小川 凜久・新里 幸生 (太田) | 256 | |
| 208 山口 拓真・渡邊 大翔 (藤中央) | 71 | 302 泉田 紘兵・中村 航大 (館林) | 257 | |
| 209 齋藤 勇希・高橋 勇人 (桐工) | 294 | 88 高田 瑞希・桐淵 步夢 (共愛) | 258 | |
| 210 井上 流空・細田 将大 (富実) | 72 | 217 小平 雄大・今坂 優 (育英) | 259 | |
| 211 渡根木 風雅・白倉 奨久 (高経附) | 201 | 高坂 蓮馬・川又 嵩登 (前工) | 260 | |
| 212 竹田 岳人・伊藤 楓 (藤工) | 341 | 218 茂木 快翔・齋藤 貴範 (伊勢崎) | 261 | |
| 213 富澤 涼・松井 諒太 (前橋) | 202 | 89 金子 開人・関口 優希 (伊商) | 262 | |
| 214 角田 琢斗・綿貫 丞太郎 (高商) | 73 | 303 原田 龍・石田 詠児 (館商工) | 263 | |
| 215 高橋 慶伍・横塚 俊哉 (太田) | 295 | 90 角張 玲央・折原 雅貴 (太工) | 264 | |
| 216 齋藤 陸・金子 源一郎 (農二) | 74 | 219 木村 亮太・武内 大和 (藤北) | 265 | |
| 217 小菅 遥・藤塚 理央 (洪川) | 203 | 富澤 洗陽・小室 輝留 (前南) | 266 | |
| 218 加世田 龍杜・町田 圭丞 (前東) | 376 | 220 塩谷 拓人・清水 航輝 (桐工) | 267 | |
| 219 野田 やまと・田辺 博人 (富岡) | 204 | 91 井川 滉貴・菊地 健太 (富岡) | 268 | |
| 220 阿久津 翼・和氣 悠佑 (伊工) | 75 | 304 小谷野 桂太・鈴木 嵐太 (高崎) | 269 | |
| 221 根岸 純真・加藤 宏樹 (市前橋) | 296 | 92 赤坂 拓真・大島 章吾 (館商工) | 270 | |
| 222 林 一貴・林 亜貴登 (沼田) | 76 | 221 林 海斗・萩原 雄大 (前橋) | 271 | |
| 223 小松 将瑛・島田 結弥 (藤北) | 205 | 井上 響太・秋庭 潤一 (前東) | 272 | |
| 224 青木 禅・久保田 竜生 (前東) | 342 | 222 會田 倫太郎・青山 航典 (館林) | 273 | |
| 225 高橋 秀太・水落 大翔 (前南) | 206 | 93 高橋 直希・古澤 翔太 (高工) | 274 | |
| 226 小林 駿介・戸塚 直人 (農二) | 77 | 305 小林 遊斗・多賀谷 透幸 (桐生) | 275 | |
| 227 松島 凌音・大屋 柁人 (藤中央) | 297 | 94 川端 侅誓・木村 恭佑 (勢農) | 276 | |
| 228 高山 永遠・大橋 優輝 (高商) | 78 | 223 野口 那琉・松井 尚輝 (前工) | 277 | |
| 229 角田 虎太郎・佐藤 加威 (高工) | 207 | 町田 翼・綿貫 敬介 (青翠) | 278 | |
| 230 黒澤 開・植木 康太郎 (万場) | 365 | 224 中沢 拓斗・坂本 悦康 (前商) | 279 | |
| 231 田部井涼太郎・篠原 清太郎 (館商工) | 208 | 95 富沢 敬達・中村 太洋 (前橋) | 280 | |
| 232 吹上 碧・関 蒼太郎 (伊勢崎) | 79 | 306 佐藤 吉平・羽鳥 凌我 (前南) | 281 | |
| 233 杉浦 颯・小澤 勇斗 (太田) | 298 | 96 小川 琢磨・原 ケンゾウ (市太田) | 282 | |
| 234 太田 泰介・志村 拓海 (太東) | 80 | 225 明戸 綾汰・小暮 柁詠 (藤中央) | 283 | |
| 235 上原 海人・山川 蒼介 (榛名) | 209 | 347 栗原 隆人・吉田 和真 (沼田) | 284 | |
| 236 横田 裕輝・橋口 涼 (樹徳) | 343 | 226 飯田 航・小池 裕樹 (市前橋) | 285 | |
| 237 瀨田 悠貴・平柳 智紀 (洪川) | 210 | 97 持田 啓貴・小林 航太 (中央中等) | 286 | |
| 238 影澤 駿介・吉田 千洋 (前橋) | 81 | 307 宇田川 駿介・荒井 敬寛 (洪川) | 287 | |
| 239 齊藤 道成・芝田 怜麻 (前工) | 299 | 98 藤田 拓也・松井 大和 (高商) | 288 | |
| 240 伊藤 僚汰・亀井 柁志 (前商) | 82 | 227 大矢 颯人・栗田 綯平 (伊勢崎) | 289 | |
| 241 一成・梶塚 洸太 (伊商) | 211 | 成塚 陸翔・大澤 愛斗 (桐商) | 290 | |
| 242 今井 海斗・篠原 大輝 (館林) | | | | |

男子ダブルス(4)

