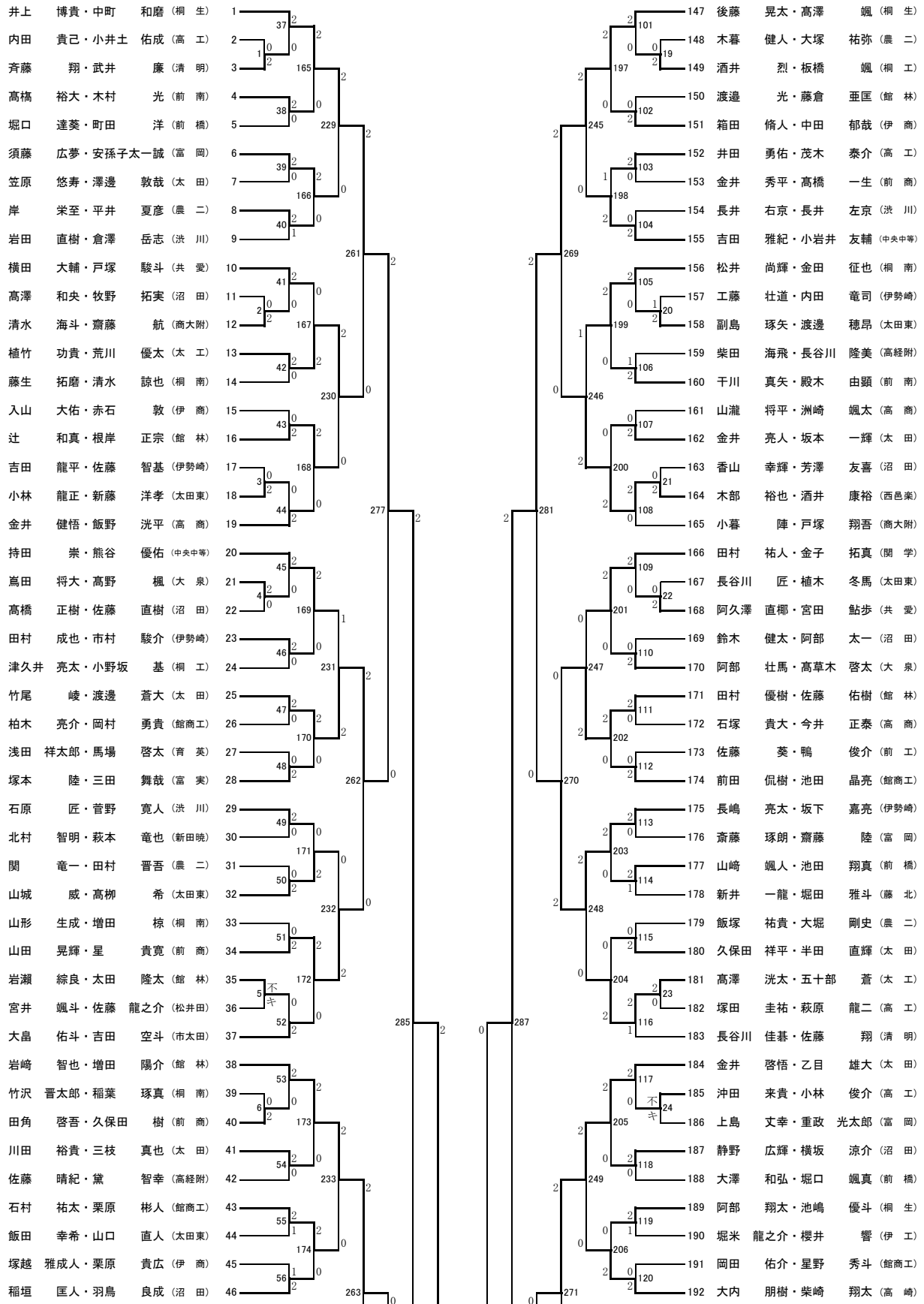


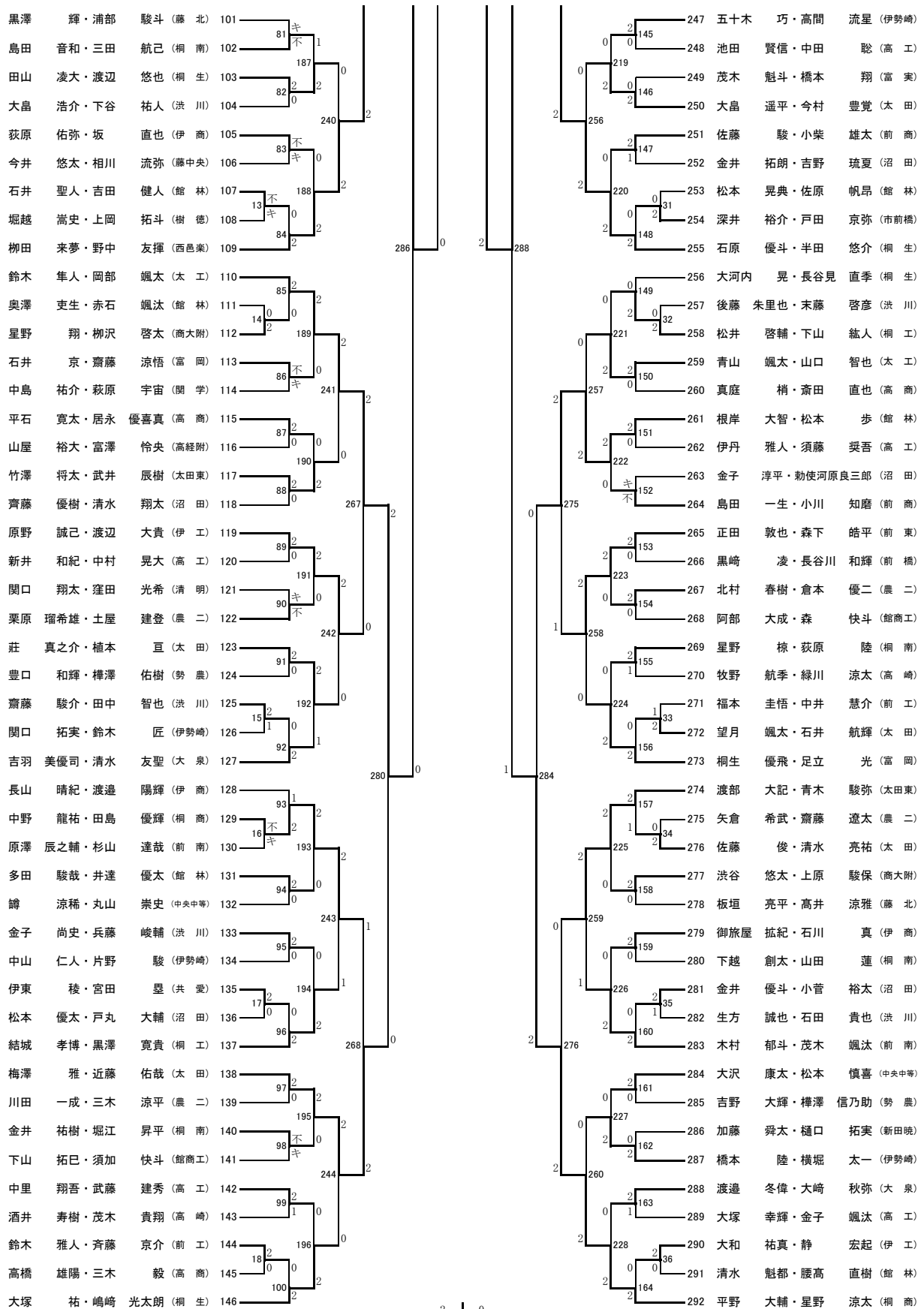
H27新人戦(ダブルス) (MD)

(292)



宮内	俊・和佐田	棕平 (市前橋)	47	不 平	2	
小林	朋生・白石	宏太 (中央中等)	48	57	2	
飯塚	亮京・天田	貴也 (農 二)	49	175	2	
峯岸	杏介・相場	翔太 (関 学)	50	58	0	
川上	大輔・黒澤	壮和 (商大附)	51	1	234	0
石塚	智大・田内	伶汰 (高 商)	52	59	2	
神谷	貴輝・赤石	陸 (太 田)	53	0	176	1
内田	圭吾・田口	大暉 (高 工)	54	7	0	
寺崎	廉・荻野	稜也 (板 倉)	55	0	60	278
松山	蓮・作田	薫 (農 二)	56	2	61	
小山	秀樹・仲井	大登 (高 工)	57	0	0	
北隅	諒大・武内	良樹 (館 林)	58	8	177	2
寺田	翔哉・荻野	雄生 (新田晚)	59	2	0	
須藤	佑真・高木	悠之輔 (富 岡)	60	62	235	0
吉澤	祐樹・星野	竜之介 (沼 田)	61	0	63	
鈴木	宥貴・五十嵐	光 (前 工)	62	2	178	0
山口	圭一朗・田村	智 (前 東)	63	2	64	2
栗原	遼・都丸	翔風 (勢 農)	64	0	264	2
奥原	謙・今井	啓介 (渋 川)	65	65	179	0
荒川	凌也・清塚	勇希 (高 崎)	66	2	0	
今井	晴久・金子	優駿 (太 田)	67	66	0	
高橋	宗汰・高山	和也 (高 商)	68	0	236	2
寺内	勇人・門井	喜楽 (伊勢崎)	69	2	67	
桑子	幹基・後藤	大輝 (桐 工)	70	0	0	
渡辺	光・高木	紀玖 (藤中央)	71	2	180	2
児島	佑介・貝塚	陽輔 (伊 商)	72	9	0	
藤沢	秀・佐々木	優弥 (桐 商)	73	68	2	289
加藤	嵩之・暮田	諒 (市太田)	74	69	2	
細川	旭・松谷	彬 (松井田)	75	10	0	
河内	真矢・中富	一杜 (太 田)	76	2	181	2
鹿沼	侑平・立川	泰河 (伊 商)	77	70	0	
宮内	優太・大窪	優汰 (沼 田)	78	2	237	1
岡田	颯太・宇野	陽一 (伊勢崎)	79	71	2	
小澤	諒祐・竹澤	広平 (前 商)	80	182	0	
北村	雄大・岩崎	光 (館 林)	81	72	0	
田中	アキラ・高山	遼太 (太 工)	82	0	265	1
大和谷	匡・上田	達 (前 橋)	83	73	2	
笹澤	勢哉・関口	風人 (共 愛)	84	0	183	0
畑本	直気・柳田	直輝 (館商工)	85	74	0	
石井	隼人・桐生	宙希 (高 工)	86	2	238	2
坂本	翼・須藤	涉 (桐 商)	87	75	2	
小川	広樹・岩井	達寛 (高 商)	88	0	184	2
吉井	悠祐・佐藤	天翔也 (農 二)	89	11	0	
塚越	祐太・齋藤	勇氣 (前 工)	90	76	0	
松本	耀介・長澤	能惟 (新 島)	91	2	279	2
上遠野	貴洋・芳澤	建仁 (新田晚)	92	77	2	
相波	龍也・黒崎	悠平 (太田東)	93	12	0	
堀越	彰悟・茂木	大和 (育 英)	94	2	185	2
内田	博之・斎田	亮太 (農 二)	95	78	0	
榎本	健吾・田中	晴大 (大 泉)	96	0	239	0
蓮見	龍希・石井	豪起 (高 崎)	97	79	2	
萩原	唯我・尾崎	快 (沼 田)	98	1	186	0
井上	諄士・平賀	稜真 (太 田)	99	80	1	
小棚	海斗・山田	滯哉 (高 工)	100	1	266	2

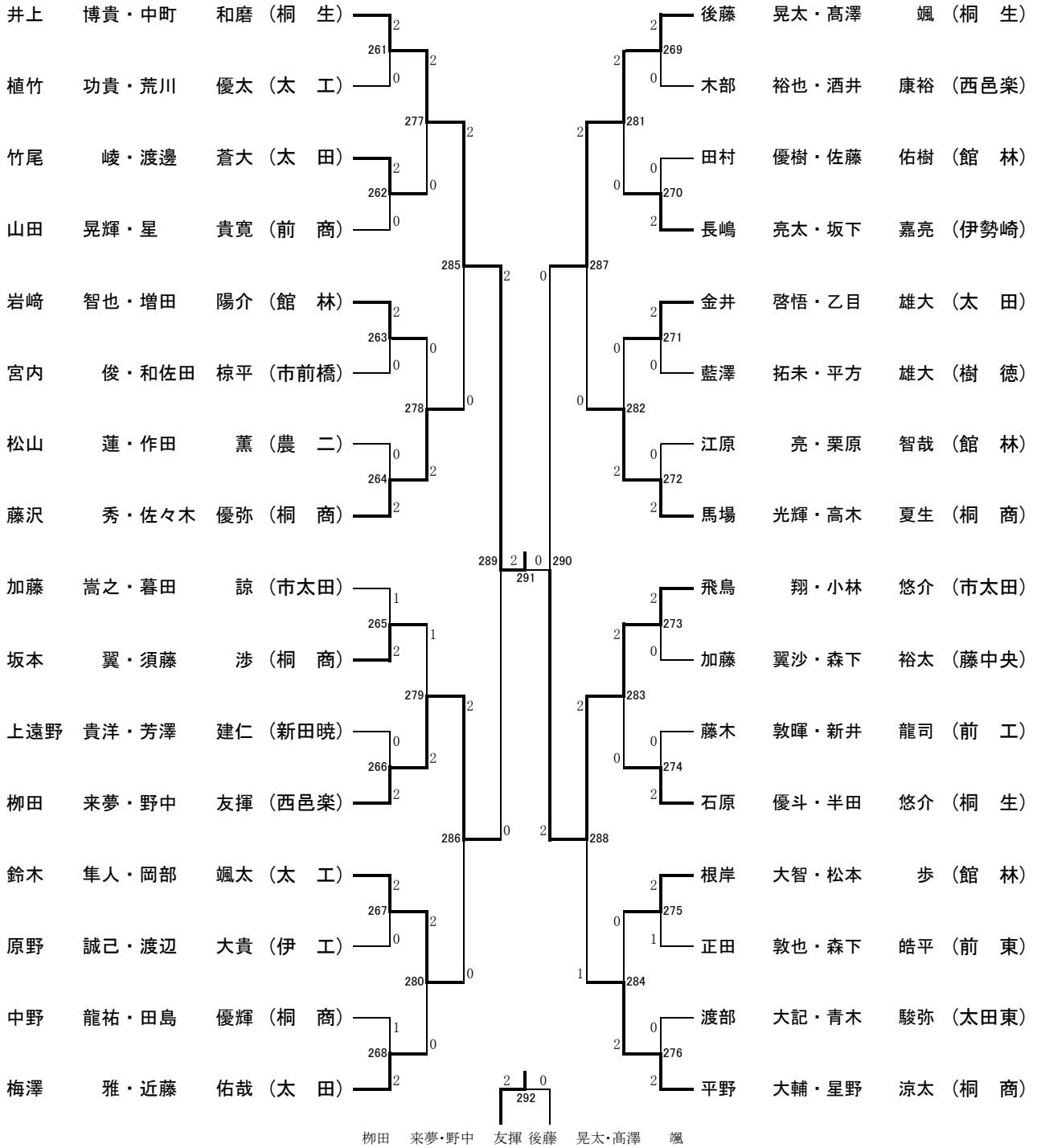
193	小此木	亮祐・佐藤	光翼 (育 英)
194	仲松	純・稲垣	尚希 (館 林)
195	菊池	涼太・原島	貴文 (桐 南)
196	菊地	一輝・今井	涼輔 (勢 農)
197	長野	浩昌・瀧野	拓海 (伊 商)
198	阿部	楓也・後藤	悠希 (渋 川)
199	栗原	陵介・蟻川	瑞葵 (前 商)
200	石田	英久・大堀	雄太 (農 二)
201	藍澤	拓未・平方	雄大 (樹 徳)
202	橋本	真之介・池田	蓮 (松井田)
203	高橋	知也・秋間	貴汰 (伊勢崎)
204	新井	健太・松本	佑介 (高 商)
205	小林	凌・竹本	一貴 (農 二)
206	江原	亮・栗原	智哉 (館 林)
207	斎藤	瑞樹・川島	康太 (太田東)
208	小林	和則・藤田	慶樹 (高 工)
209	関	豊光・青木	望 (商大附)
210	松口	晃佑・萩原	樹 (高経附)
211	園部	蓮・高木	宜玖 (富 実)
212	渡邊	穂・芳賀	勇太 (太 田)
213	田中	智也・山田	峻輔 (前 工)
214	江田	明広・中根	亘 (市前橋)
215	佐京	将太・橋	直輝 (新田晚)
216	千川	雄也・割田	浩生 (渋 川)
217	田村	凜太郎・須田	耀介 (中央中等)
218	星野	寛道・高井	佳郁 (沼 田)
219	馬場	光輝・高木	夏生 (桐 商)
220	飛鳥	翔・小林	悠介 (市太田)
221	清水	元・森尻	康介 (太 田)
222	青木	義輝・佐藤	祐生哉 (高 商)
223	茂木	隼人・中村	陸希 (中央中等)
224	野口	唯人・綿貫	飛翔 (高 工)
225	宇田川	拳汰・柴崎	佑輔 (渋 川)
226	豊田	悠真・中島	慧 (太田東)
227	大谷	智哉・新井	龍弥 (関 学)
228	筑井	佑介・田口	康太 (伊 商)
229	折茂	龍輝・宮藤	大樹 (万 場)
230	田村	勘太・本多	飛翔 (高経附)
231	須藤	恭敬・金子	里央 (館商工)
232	真庭	喬輔・長谷川	大成 (沼 田)
233	齋藤	良太・新井	康太 (富 岡)
234	福島	裕太・関根	一馬 (農 二)
235	金井	覚士・持田	夕祐斗 (大 泉)
236	島田	凌河・平野	将成 (館 林)
237	加藤	翼沙・森下	裕太 (藤中央)
238	藤木	敦暉・新井	龍司 (前 工)
239	杉岡	拓歩・町田	悠人 (共 愛)
240	岩野	海太・青木	集 (太 工)
241	白石	卓也・吉井	悠人 (商大附)
242	野原	智生・石川	裕也 (館 林)
243	栗原	弥音・菊池	典彦 (伊 商)
244	白石	拓馬・吉田	真彦 (桐 南)
245	篠原	芳輝・小池	浩太郎 (高 崎)
246	高橋	悠理・狩野	三四郎 (青 翠)



柳田 来夢・野中 友揮 後藤 晃太・高澤 颯

H27新人戦(ダブルス) (MD) ベスト32

(292)



男子

シングルス

平成27年11月1日

第 回戦	試合 番号	勝者名 (所属)	スコア	敗者名 (所属)
			{ }	
			{ }	
			{ }	
			{ }	
			{ }	
5	261	井上 博貴・中町 和磨 桐 生	2 { 21 - 14 21 - 6 } 0	植竹 功貴・荒川 優太 太 工
5	262	竹尾 峻・渡邊 蒼大 太 田	2 { 21 - 17 21 - 15 } 0	山田 晃輝・星 貴寛 前 商
5	263	岩崎 智也・増田 陽介 館 林	2 { 21 - 12 21 - 10 } 0	宮内 俊・和佐田 椋平 市前橋
5	264	藤沢 秀・佐々木 優弥 桐 商	2 { 21 - 8 21 - 13 } 0	松山 蓮・作田 薫 農 二
5	265	坂本 翼・須藤 涉 桐 商	2 { 16 - 21 21 - 16 21 - 19 } 1	加藤 嵩之・暮田 諒 市太田
5	266	柳田 来夢・野中 友揮 西邑楽	2 { 21 - 14 22 - 20 } 0	上遠野 貴洋・芳澤 建仁 新田暁
5	267	鈴木 隼人・岡部 颯太 太 工	2 { 21 - 5 21 - 13 } 0	原野 誠己・渡辺 大貴 伊 工
5	268	梅澤 雅・近藤 佑哉 太 田	2 { 25 - 27 21 - 10 21 - 15 } 1	中野 龍祐・田島 優輝 桐 商
5	269	後藤 晃太・高澤 颯 桐 生	2 { 21 - 15 21 - 15 } 0	木部 裕也・酒井 康裕 西邑楽
5	270	長嶋 亮太・坂下 嘉亮 伊勢崎	2 { 21 - 15 21 - 13 } 0	田村 優樹・佐藤 佑樹 館 林

大会名

H27新人戦(ダブルス)

記録用紙

No.19

男子

シングルス

平成27年11月1日

第 回戦	試合 番号	勝者名 (所属)	スコア	敗者名 (所属)
5	271	金井 啓悟・乙目 雄大 太田	2 { 21 - 3 21 - 13 } 0	藍澤 拓未・平方 雄大 樹徳
5	272	馬場 光輝・高木 夏生 桐商	2 { 21 - 18 21 - 7 } 0	江原 亮・栗原 智哉 館林
5	273	飛鳥 翔・小林 悠介 市太田	2 { 21 - 19 21 - 10 } 0	加藤 翼沙・森下 裕太 藤中央
5	274	石原 優斗・半田 悠介 桐生	2 { 21 - 8 21 - 14 } 0	藤木 敦暉・新井 龍司 前工
5	275	根岸 大智・松本 歩 館林	2 { 21 - 14 17 - 21 21 - 16 } 1	正田 敦也・森下 皓平 前東
5	276	平野 大輔・星野 涼太 桐商	2 { 21 - 7 21 - 8 } 0	渡部 大記・青木 駿弥 太田東
6	277	井上 博貴・中町 和磨 桐生	2 { 21 - 8 21 - 11 } 0	竹尾 峻・渡邊 蒼大 太田
6	278	藤沢 秀・佐々木 優弥 桐商	2 { 21 - 16 21 - 16 } 0	岩崎 智也・増田 陽介 館林
6	279	柳田 来夢・野中 友揮 西邑楽	2 { 21 - 18 16 - 21 21 - 9 } 1	坂本 翼・須藤 渉 桐商
6	280	鈴木 隼人・岡部 颯太 太工	2 { 21 - 16 21 - 16 } 0	梅澤 雅・近藤 佑哉 太田
6	281	後藤 晃太・高澤 颯 桐生	2 { 21 - 15 22 - 20 } 0	長嶋 亮太・坂下 嘉亮 伊勢崎
6	282	馬場 光輝・高木 夏生 桐商	2 { 21 - 14 24 - 22 } 0	金井 啓悟・乙目 雄大 太田
6	283	飛鳥 翔・小林 悠介 市太田	2 { 22 - 20 21 - 18 } 0	石原 優斗・半田 悠介 桐生
6	284	平野 大輔・星野 涼太 桐商	2 { 21 - 8 21 - 12 } 0	根岸 大智・松本 歩 館林
7	285	井上 博貴・中町 和磨 桐生	2 { 21 - 14 21 - 14 } 0	藤沢 秀・佐々木 優弥 桐商

