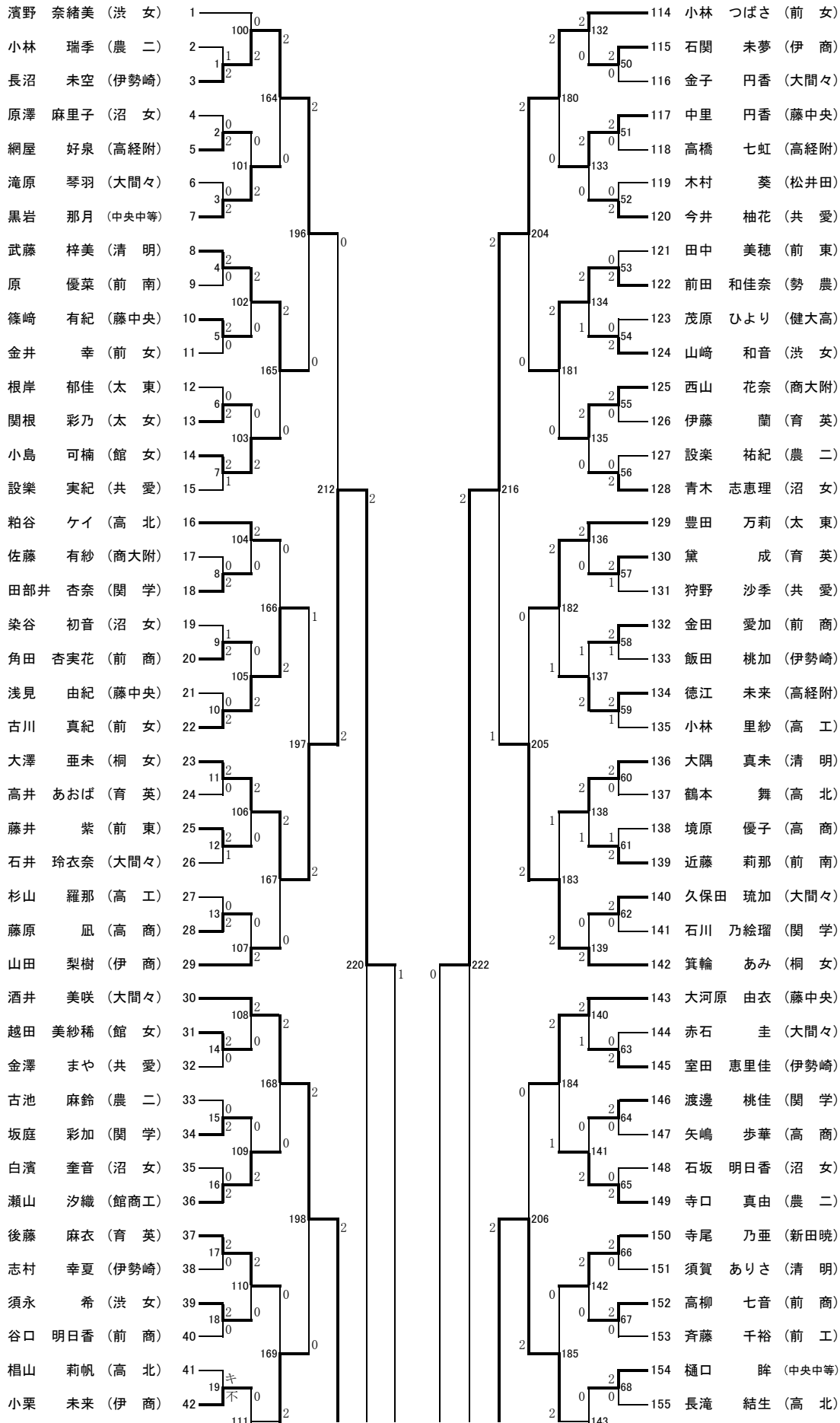
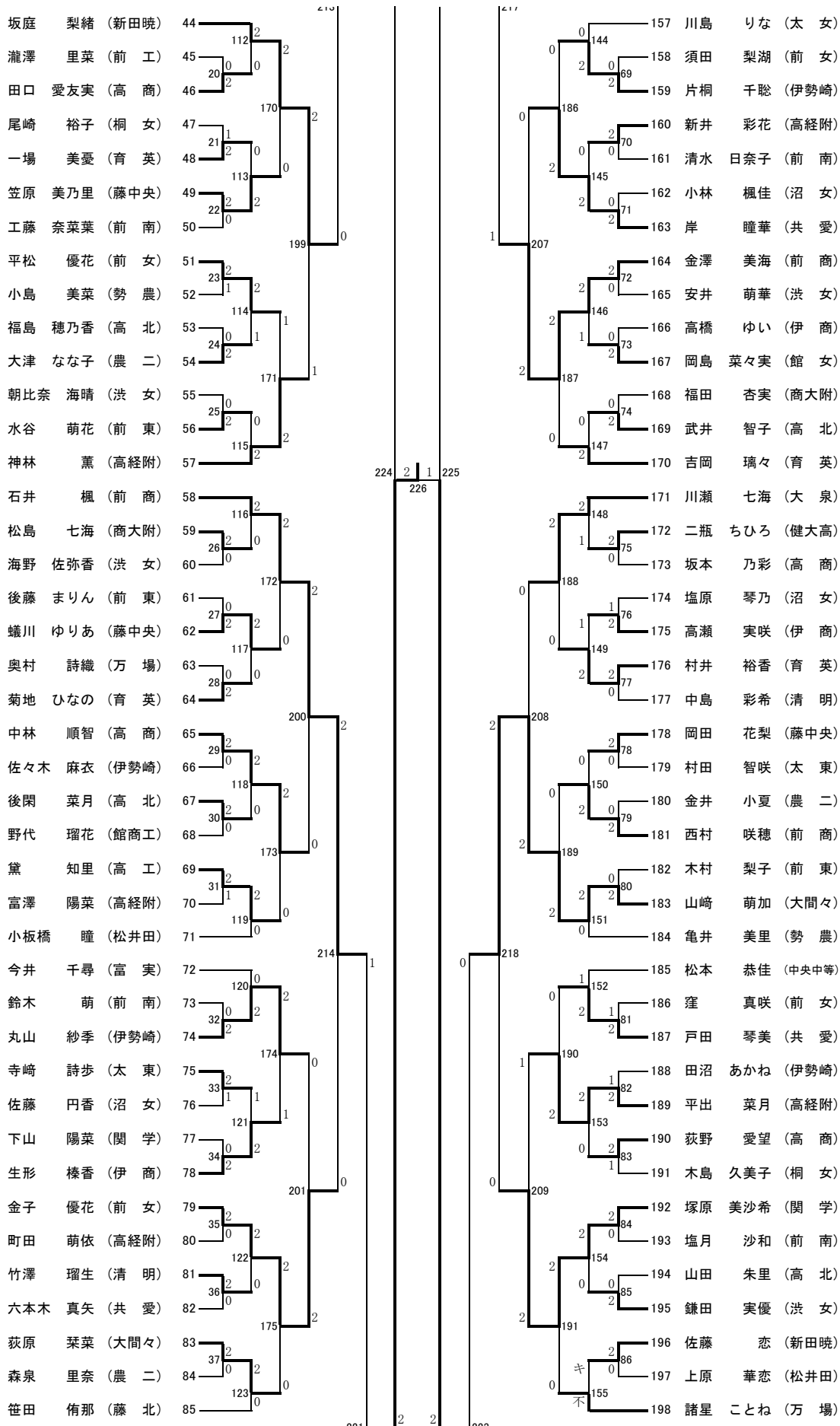


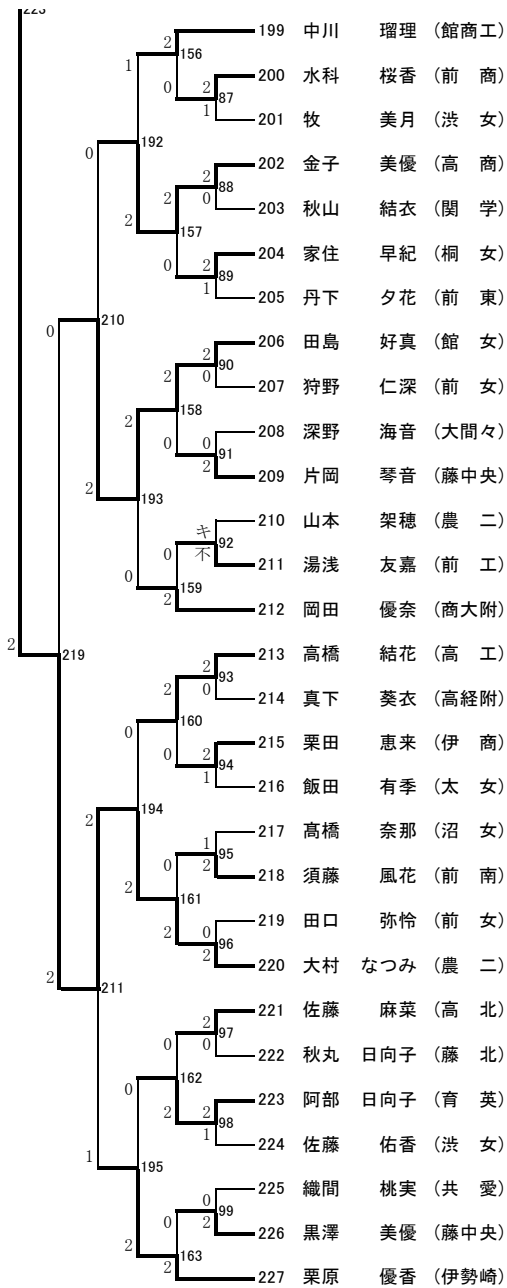
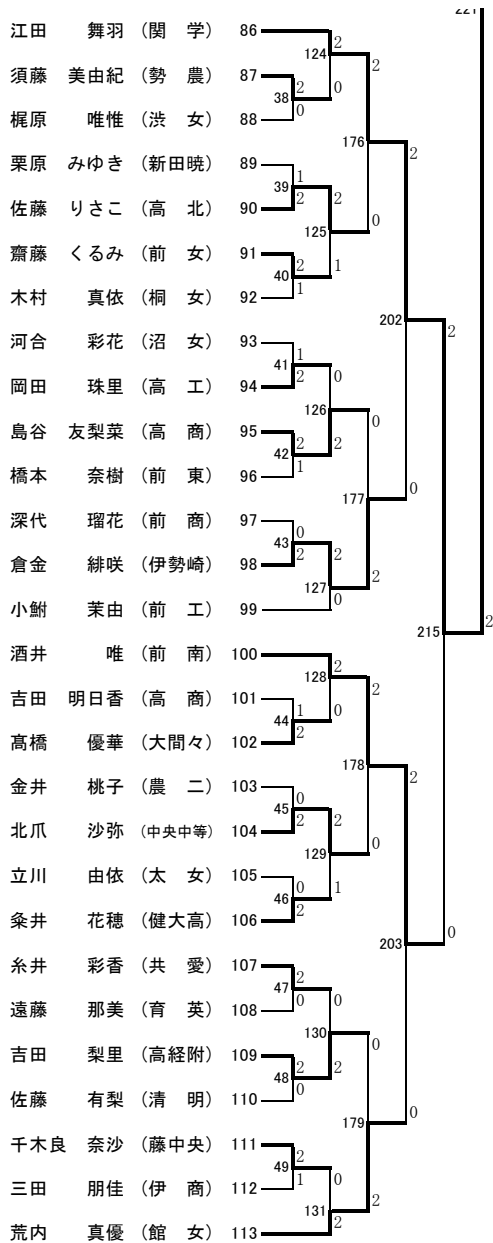
# H27新人戦(シングルス) (WS①)

(227)

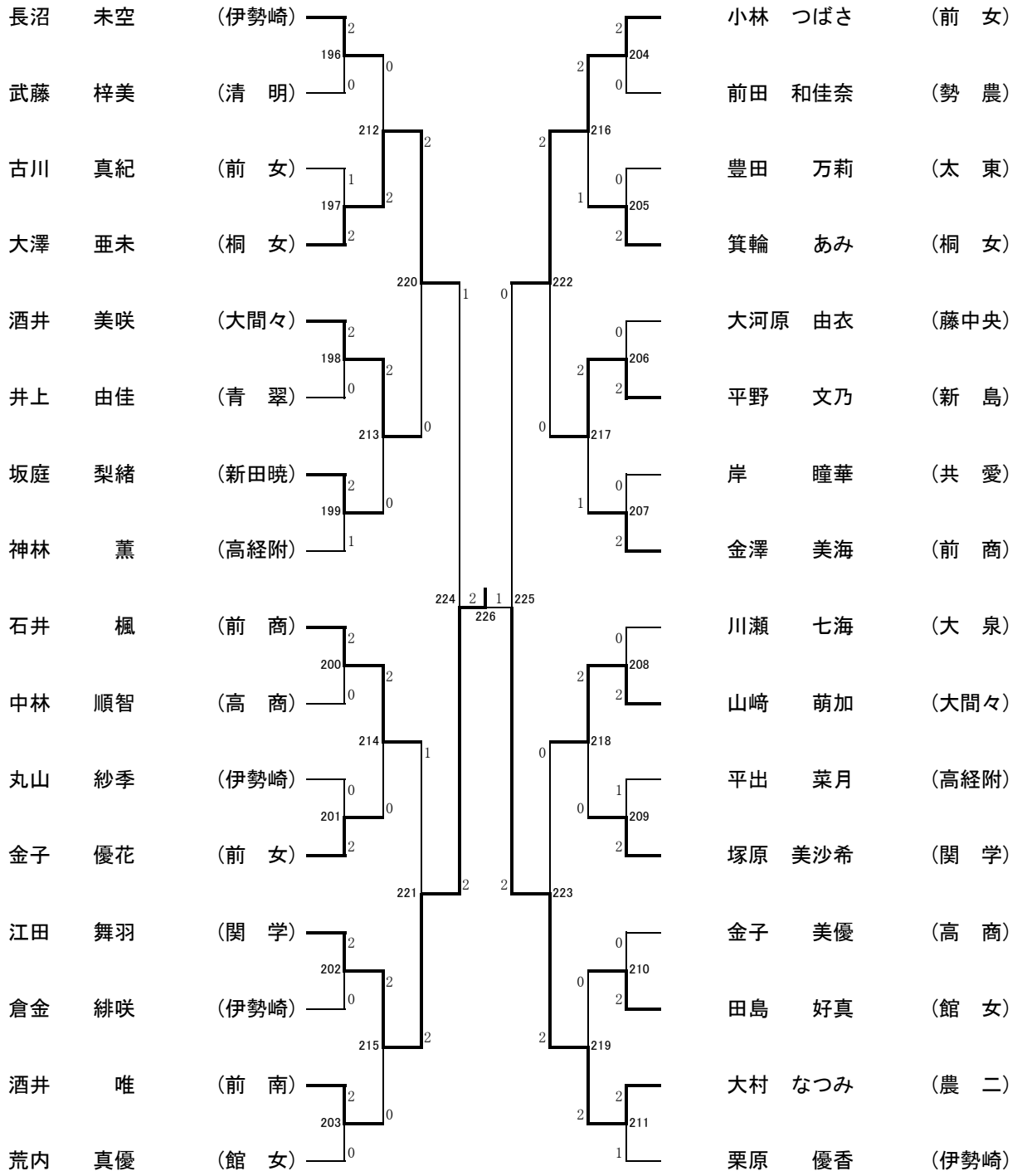


井上 由佳 (青 翠) 43   | |   156 平野 文乃 (新 島)





## H27新人戦(シングルス) (WS①) ベスト32 (227)



# 大会名 H27新人戦一年生シングルス

# 記録用紙

女子

シングルス

平成27年11月1日

第 回戦	試合 番号	勝者名 (所属)		ス コ ア	敗者名 (所属)	
4	196	長沼 未空	伊勢崎	2 { 15 - 12 / 15 - 10 } 0	武藤 梓美	清 明
4	197	大澤 亜未	桐 女	2 { 9 - 15 / 15 - 8 / 15 - 10 } 1	古川 真紀	前 女
4	198	酒井 美咲	大間々	2 { 15 - 9 / 15 - 4 } 0	井上 由佳	青 翠
4	199	坂庭 梨緒	新田暁	2 { 14 - 15 / 15 - 11 / 15 - 8 } 1	神林 薫	高経附
4	200	石井 楓	前 商	2 { 15 - 0 / 15 - 7 } 0	中林 順智	高 商
4	201	金子 優花	前 女	2 { 15 - 10 / 15 - 12 } 0	丸山 紗季	伊勢崎
4	202	江田 舞羽	関 学	2 { 15 - 4 / 15 - 4 } 0	倉金 緋咲	伊勢崎
4	203	酒井 唯	前 南	2 { 15 - 5 / 15 - 6 } 0	荒内 真優	館 女
4	204	小林 つばさ	前 女	2 { 15 - 6 / 15 - 5 } 0	前田 和佳奈	勢 農
4	205	箕輪 あみ	桐 女	2 { 15 - 2 / 15 - 1 } 0	豊田 万莉	太 東
4	206	平野 文乃	新 島	2 { 15 - 3 / 15 - 7 } 0	大河原 由衣	藤中央
4	207	金澤 美海	前 商	2 { 15 - 10 / 15 - 6 } 0	岸 瞳華	共 愛
4	208	山崎 萌加	大間々	2 { 15 - 7 / 15 - 3 } 0	川瀬 七海	大 泉
4	209	塚原 美沙希	関 学	2 { 15 - 13 / 12 - 15 / 15 - 12 } 1	平出 菜月	高経附
4	210	田島 好真	館 女	2 { 15 - 13 / 15 - 11 } 0	金子 美優	高 商
4	211	大村 なつみ	農 二	2 { 7 - 15 / 15 - 8 / 15 - 6 } 1	栗原 優香	伊勢崎

# 大会名 H27新人戦一年生シングルス

# 記録用紙

女子

シングルス

平成27年11月1日

第 回戦	試合 番号	勝者名 (所属)		ス コ ア	敗者名 (所属)	
5	212	大澤 亜未	桐 女	2 { $\begin{matrix} 15 & - & 6 \\ 15 & - & 11 \\ & & - \end{matrix}$ } 0	長沼 未空	伊勢崎
5	213	酒井 美咲	大間々	2 { $\begin{matrix} 15 & - & 10 \\ 15 & - & 10 \\ & & - \end{matrix}$ } 0	坂庭 梨緒	新田暁
5	214	石井 楓	前 商	2 { $\begin{matrix} 15 & - & 6 \\ 15 & - & 7 \\ & & - \end{matrix}$ } 0	金子 優花	前 女
5	215	江田 舞羽	関 学	2 { $\begin{matrix} 15 & - & 2 \\ 15 & - & 8 \\ & & - \end{matrix}$ } 0	酒井 唯	前 南
5	216	小林 つばさ	前 女	2 { $\begin{matrix} 9 & - & 15 \\ 15 & - & 10 \\ 15 & - & 9 \end{matrix}$ } 1	箕輪 あみ	桐 女
5	217	平野 文乃	新 島	2 { $\begin{matrix} 10 & - & 15 \\ 15 & - & 4 \\ 15 & - & 9 \end{matrix}$ } 1	金澤 美海	前 商
5	218	山崎 萌加	大間々	2 { $\begin{matrix} 15 & - & 8 \\ 15 & - & 7 \\ & & - \end{matrix}$ } 0	塚原 美沙希	関 学
5	219	大村 なつみ	農 二	2 { $\begin{matrix} 15 & - & 10 \\ 15 & - & 5 \\ & & - \end{matrix}$ } 0	田島 好真	館 女
6	220	大澤 亜未	桐 女	2 { $\begin{matrix} 15 & - & 8 \\ 15 & - & 13 \\ & & - \end{matrix}$ } 0	酒井 美咲	大間々
6	221	江田 舞羽	関 学	2 { $\begin{matrix} 13 & - & 15 \\ 15 & - & 9 \\ 15 & - & 11 \end{matrix}$ } 1	石井 楓	前 商
6	222	小林 つばさ	前 女	2 { $\begin{matrix} 15 & - & 9 \\ 15 & - & 6 \\ & & - \end{matrix}$ } 0	平野 文乃	新 島
6	223	大村 なつみ	農 二	2 { $\begin{matrix} 15 & - & 10 \\ 15 & - & 13 \\ & & - \end{matrix}$ } 0	山崎 萌加	大間々
7	224	江田 舞羽	関 学	2 { $\begin{matrix} 11 & - & 15 \\ 15 & - & 14 \\ 15 & - & 8 \end{matrix}$ } 1	大澤 亜未	桐 女
7	225	大村 なつみ	農 二	2 { $\begin{matrix} 15 & - & 12 \\ 15 & - & 12 \\ & & - \end{matrix}$ } 0	小林 つばさ	前 女
8	226	江田 舞羽	関 学	2 { $\begin{matrix} 14 & - & 15 \\ 15 & - & 8 \\ 15 & - & 4 \end{matrix}$ } 1	大村 なつみ	農 二