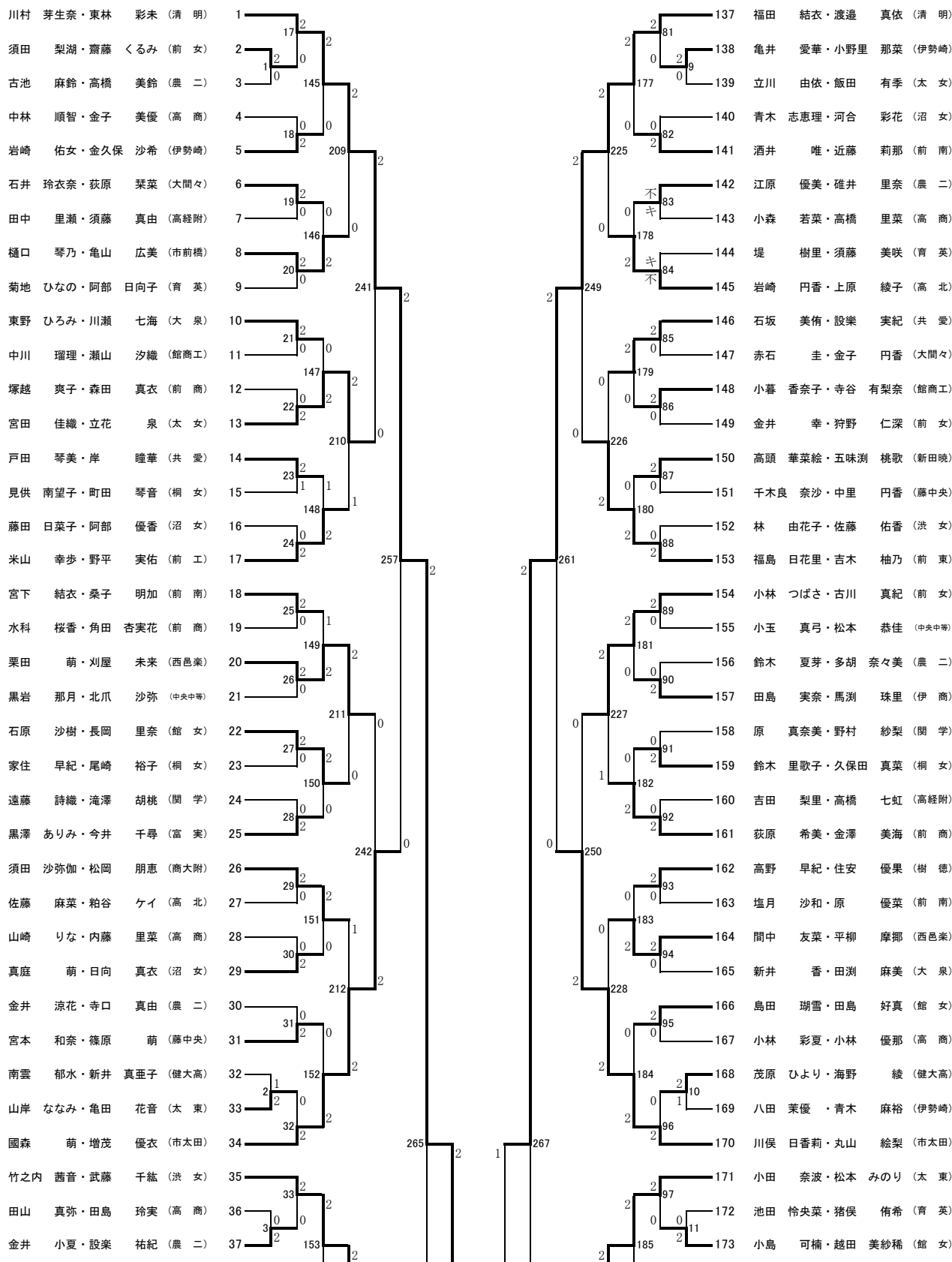
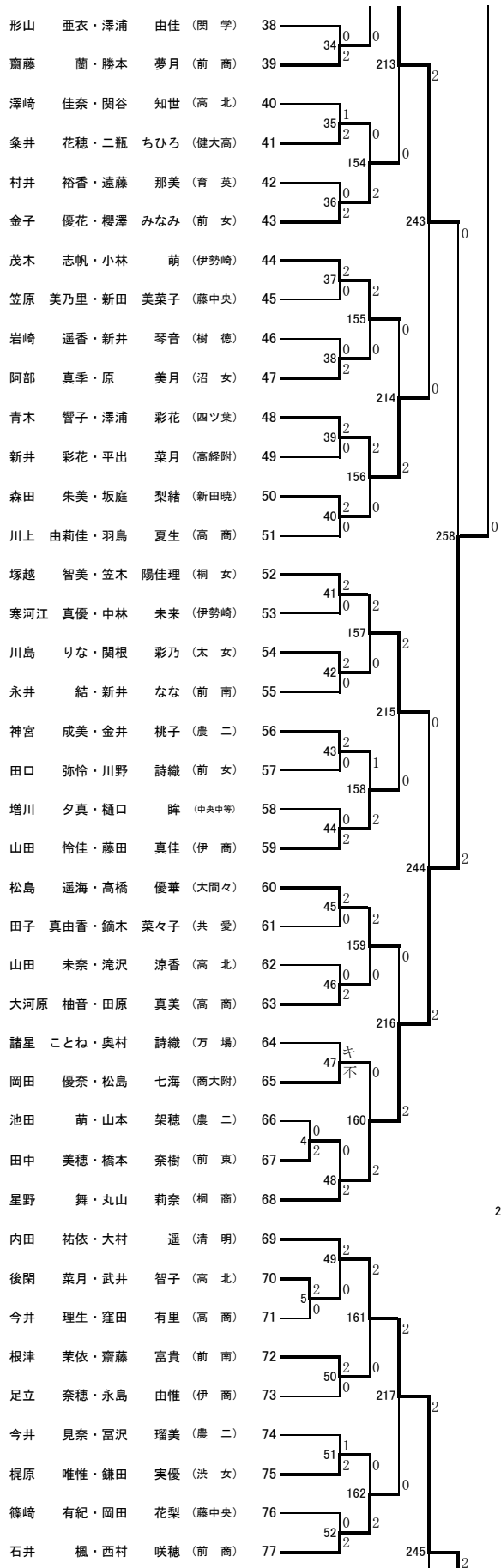


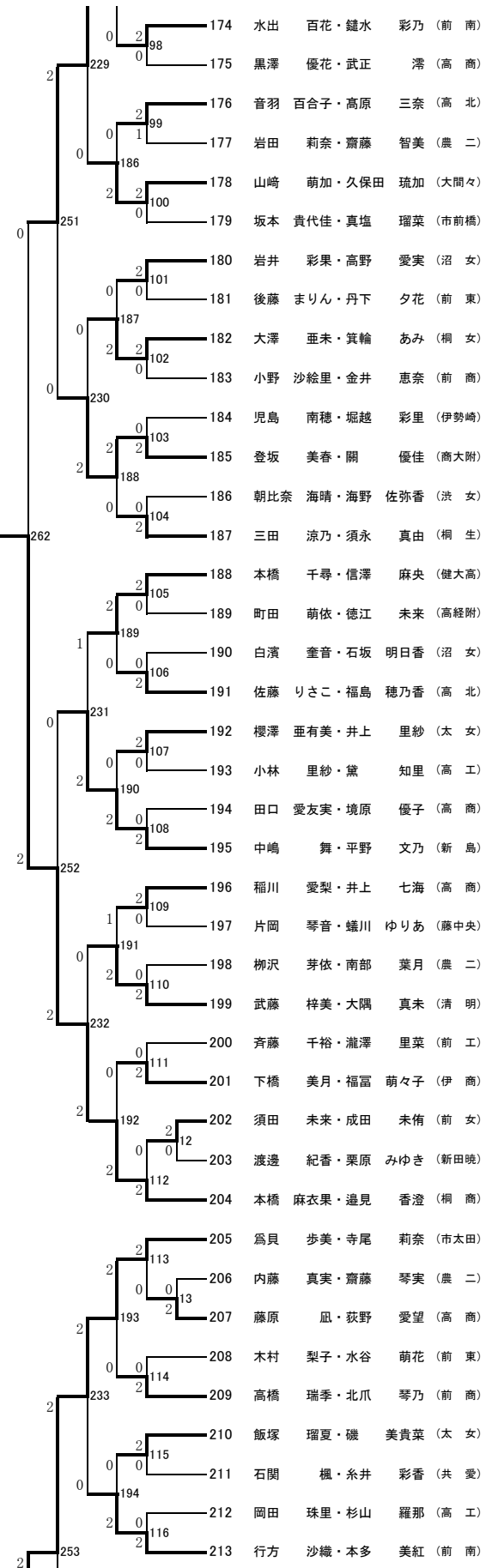
H27新人戦(ダブルス) (WD)

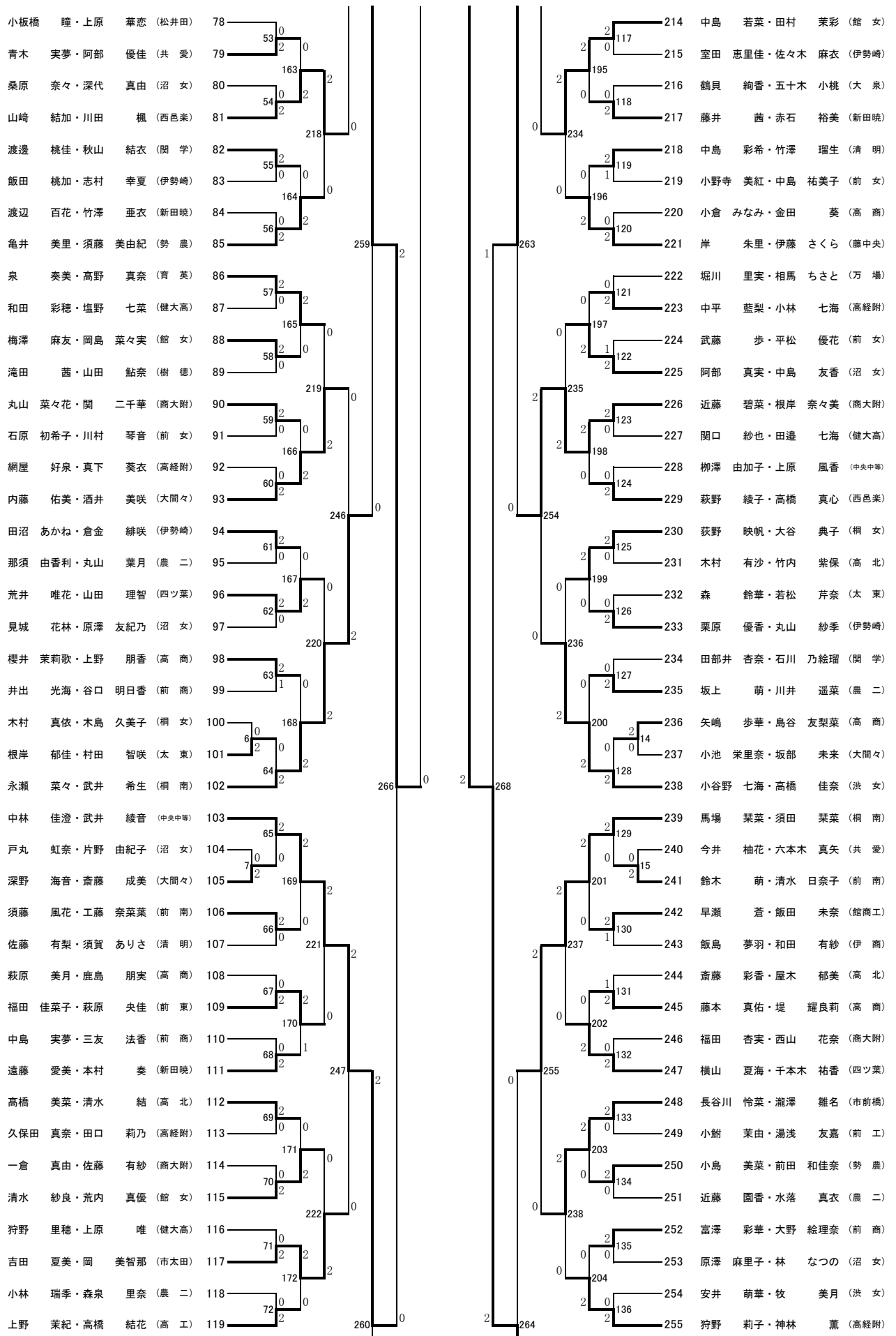
(272)

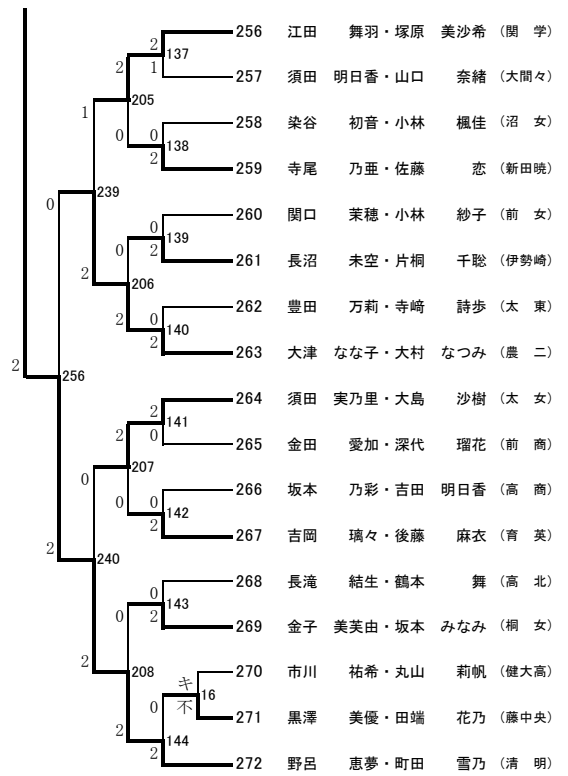
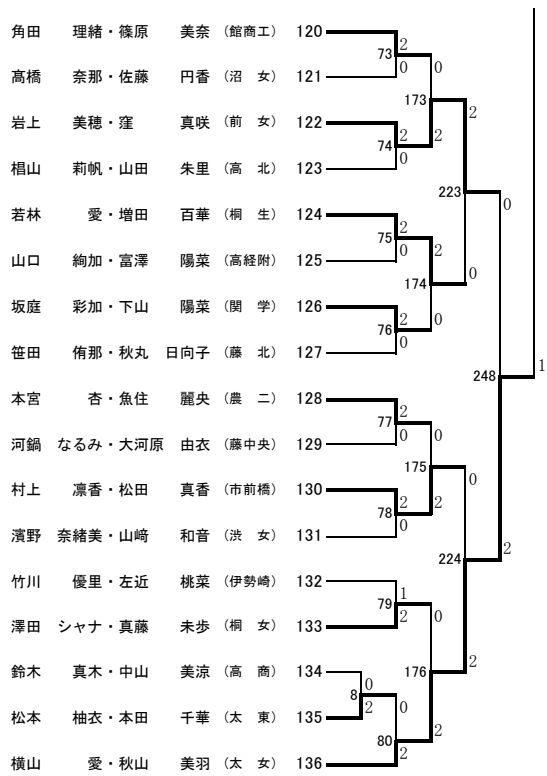




269 0 2 270



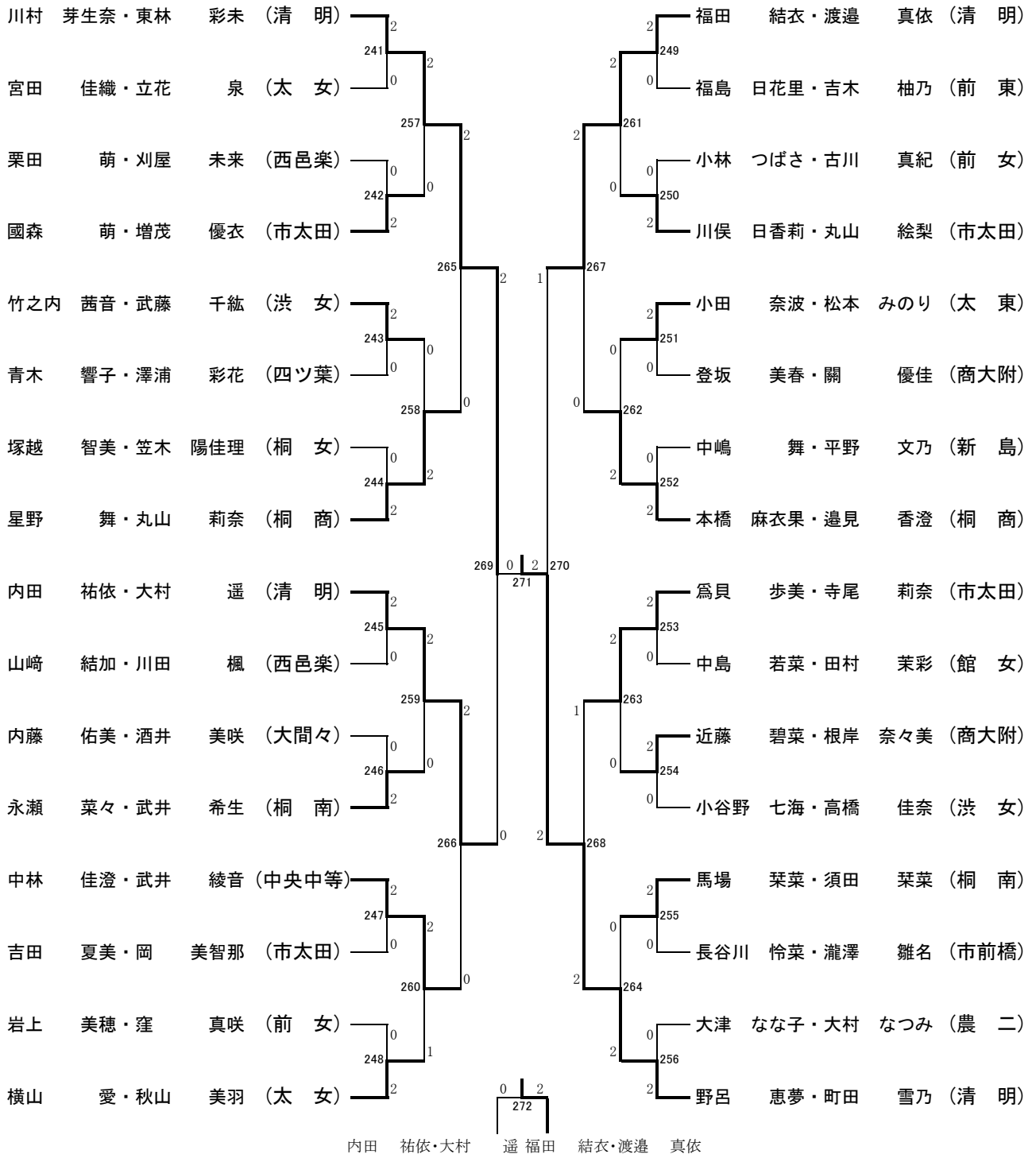




内田 祐依・大村 遥 福田 結衣・渡邊 真依

H27新人戦(ダブルス) (WD) ベスト32

(272)



大会名

H27新人戦ダブルス

記録用紙

女子 ダブルス

平成27年10月31日

第 回戦	試合 番号	勝者名 (所属)	スコア	敗者名 (所属)
5	241	川村 芽生奈・東林 彩未 清 明	2 { 21 - 5 } 0 2 { 21 - 8 } 0	宮田 佳織・立花 泉 太 女
5	242	國森 萌・増茂 優衣 市太田	2 { 21 - 10 } 0 2 { 21 - 9 } 0	栗田 萌・刈屋 未来 西邑楽
5	243	竹之内 茜音・武藤 千紘 渋 女	2 { 21 - 12 } 0 2 { 21 - 9 } 0	青木 響子・澤浦 彩花 四ツ葉
5	244	星野 舞・丸山 莉奈 桐 商	2 { 21 - 6 } 0 2 { 21 - 9 } 0	塚越 智美・笠木 陽佳理 桐 女
5	245	内田 祐依・大村 遥 清 明	2 { 21 - 6 } 0 2 { 21 - 5 } 0	山崎 結加・川田 楓 西邑楽
5	246	永瀬 菜々・武井 希生 桐 南	2 { 21 - 12 } 0 2 { 21 - 8 } 0	内藤 佑美・酒井 美咲 大間々
5	247	中林 佳澄・武井 綾音 中央中等	2 { 21 - 5 } 0 2 { 22 - 21 } 0	吉田 夏美・岡 美智那 市太田
5	248	横山 愛・秋山 美羽 太 女	2 { 21 - 8 } 0 2 { 21 - 9 } 0	岩上 美穂・窪 真咲 前 女
5	249	福田 結衣・渡邊 真依 清 明	2 { 21 - 11 } 0 2 { 21 - 19 } 0	福島 日花里・吉木 柚乃 前 東
5	250	川俣 日香莉・丸山 絵梨 市太田	2 { 21 - 5 } 0 2 { 21 - 7 } 0	小林 つばさ・古川 真紀 前 女
5	251	小田 奈波・松本 みのり 太 東	2 { 21 - 19 } 0 2 { 21 - 18 } 0	登坂 美春・關 優佳 商大附
5	252	本橋 麻衣果・邊見 香澄 桐 商	2 { 21 - 11 } 0 2 { 21 - 16 } 0	中嶋 舞・平野 文乃 新 島
5	253	爲貝 歩美・寺尾 莉奈 市太田	2 { 21 - 7 } 0 2 { 21 - 8 } 0	中島 若菜・田村 茉彩 館 女
5	254	近藤 碧菜・根岸 奈々美 商大附	2 { 24 - 21 } 0 2 { 22 - 19 } 0	小谷野 七海・高橋 佳奈 渋 女
5	255	馬場 葉菜・須田 葉菜 桐 南	2 { 21 - 9 } 0 2 { 21 - 10 } 0	長谷川 怜菜・瀧澤 雛名 市前橋
5	256	野呂 恵夢・町田 雪乃 清 明	2 { 21 - 3 } 0 2 { 21 - 3 } 0	大津 なな子・大村 なつみ 農 二

大会名

H27新人戦ダブルス

記録用紙

女子

ダブルス

平成27年10月31日

第 回戦	試合 番号	勝者名 (所属)	スコア	敗者名 (所属)
6	257	川村 芽生奈・東林 彩未 清 明	2 { 21 - 6 21 - 12 } 0	國森 萌・増茂 優衣 市太田
6	258	星野 舞・丸山 莉奈 桐 商	2 { 21 - 8 21 - 11 } 0	竹之内 茜音・武藤 千紘 渋 女
6	259	内田 祐依・大村 遥 清 明	2 { 21 - 19 21 - 7 } 0	永瀬 菜々・武井 希生 桐 南
6	260	中林 佳澄・武井 綾音 中央中等	2 { 21 - 12 14 - 21 21 - 18 } 1	横山 愛・秋山 美羽 太 女
6	261	福田 結衣・渡邊 真依 清 明	2 { 21 - 11 21 - 15 } 0	川俣 日香莉・丸山 絵梨 市太田
6	262	本橋 麻衣果・邊見 香澄 桐 商	2 { 21 - 11 21 - 10 } 0	小田 奈波・松本 みのり 太 東
6	263	爲貝 歩美・寺尾 莉奈 市太田	2 { 21 - 10 21 - 11 } 0	近藤 碧菜・根岸 奈々美 商大附
6	264	野呂 恵夢・町田 雪乃 清 明	2 { 21 - 15 21 - 13 } 0	馬場 葉菜・須田 葉菜 桐 南
7	265	川村 芽生奈・東林 彩未 清 明	2 { 21 - 17 21 - 14 } 0	星野 舞・丸山 莉奈 桐 商
7	266	内田 祐依・大村 遥 清 明	2 { 22 - 20 21 - 15 } 0	中林 佳澄・武井 綾音 中央中等
7	267	福田 結衣・渡邊 真依 清 明	2 { 21 - 13 21 - 12 } 0	本橋 麻衣果・邊見 香澄 桐 商
7	268	野呂 恵夢・町田 雪乃 清 明	2 { 21 - 13 18 - 21 21 - 13 } 1	爲貝 歩美・寺尾 莉奈 市太田
8	269	川村 芽生奈・東林 彩未 清 明	2 { 21 - 12 21 - 7 } 0	内田 祐依・大村 遥 清 明
8	270	野呂 恵夢・町田 雪乃 清 明	2 { 17 - 21 21 - 12 21 - 15 } 1	福田 結衣・渡邊 真依 清 明
9	271	野呂 恵夢・町田 雪乃 清 明	2 { 21 - 16 21 - 15 } 0	川村 芽生奈・東林 彩未 清 明
9	272	福田 結衣・渡邊 真依 清 明	2 { 21 - 19 21 - 19 } 0	内田 祐依・大村 遥 清 明