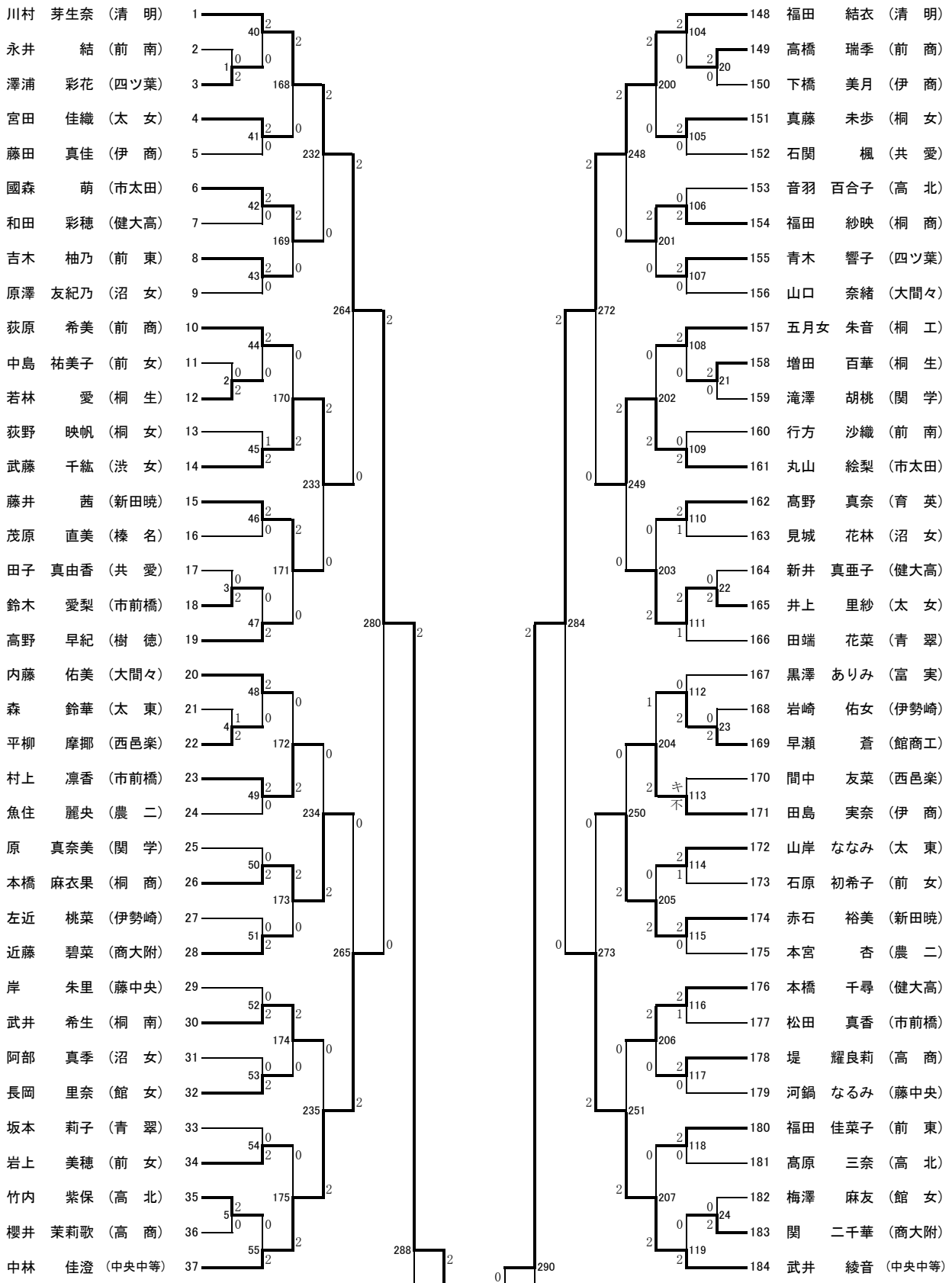
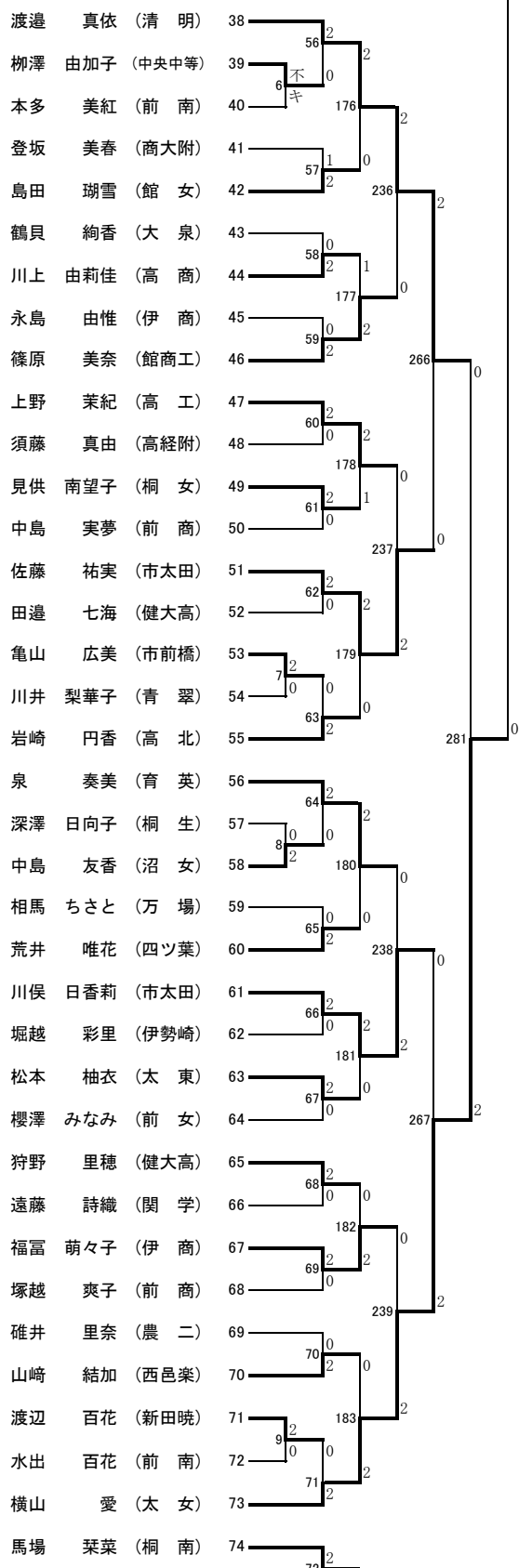


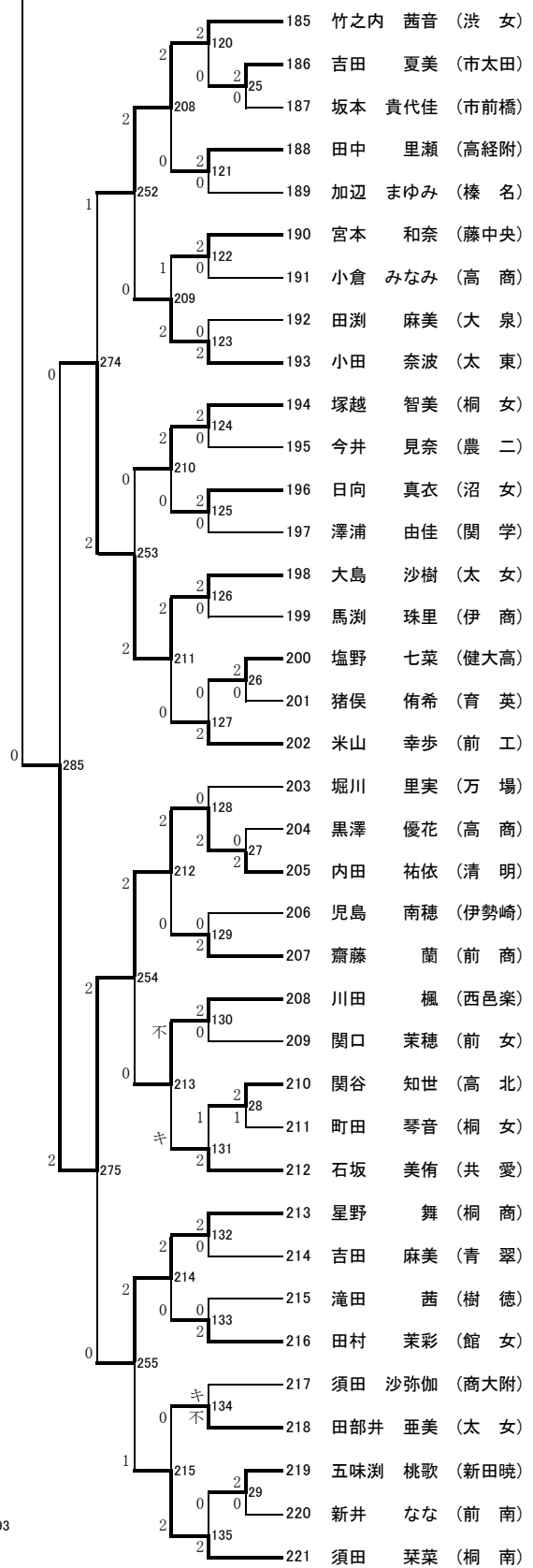
H27新人戦(シングルス) (WS)

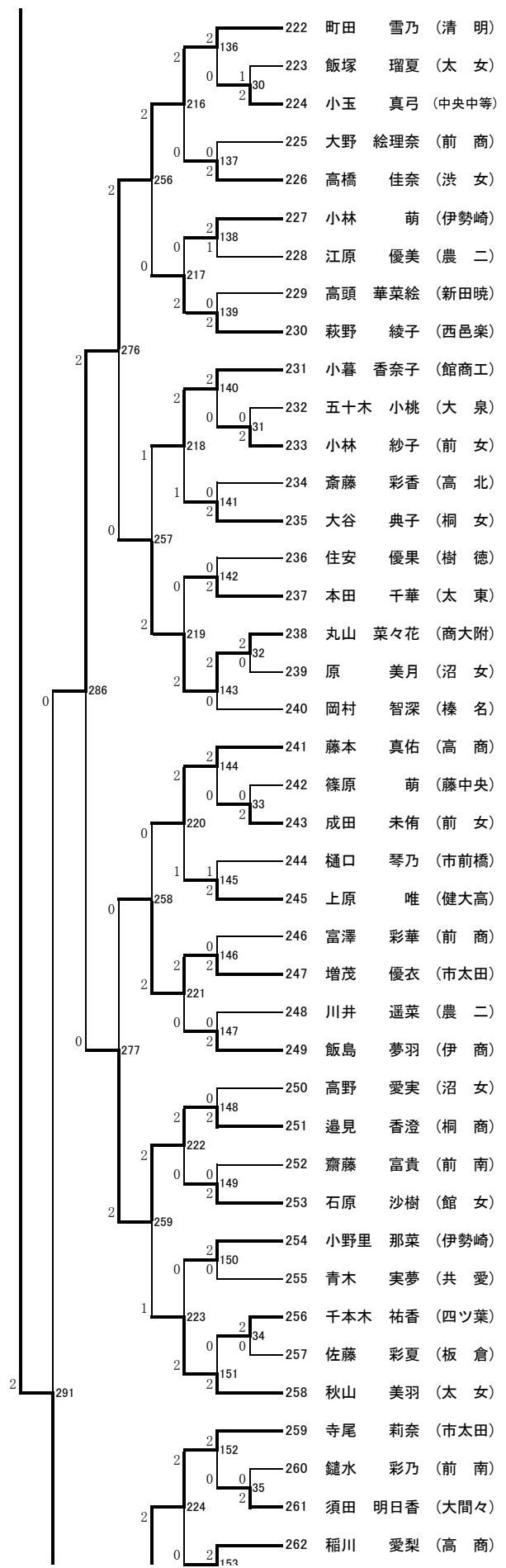
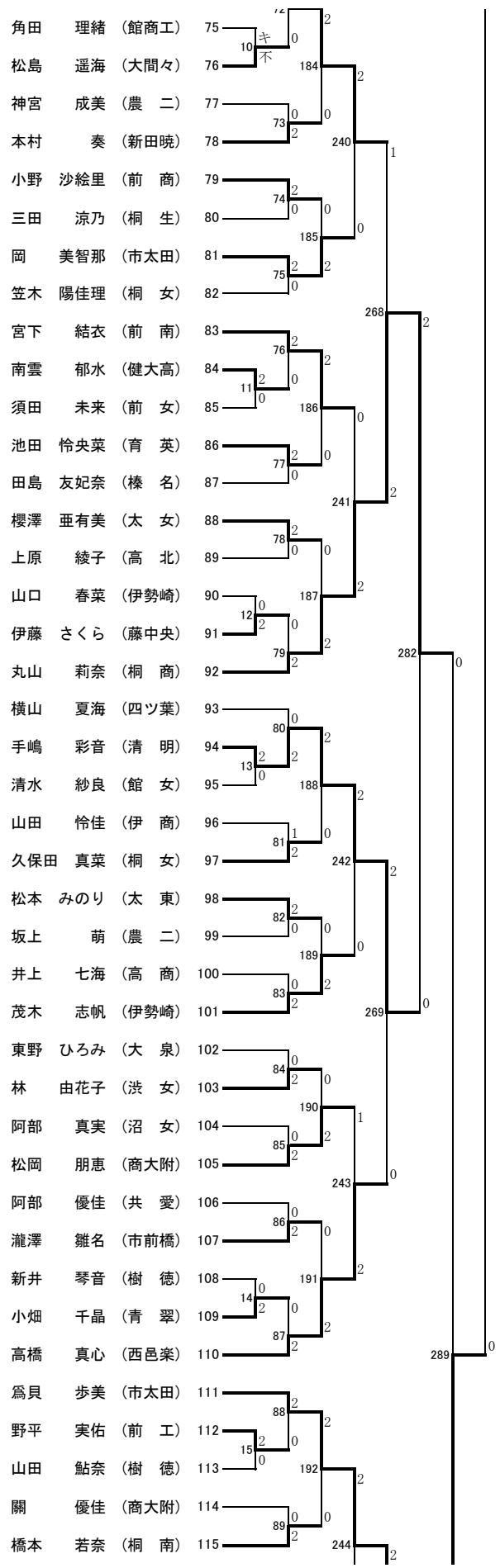
(295)





292 2 1 293
294





大会名

H27新人戦シングルス

記録用紙

女子

シングルス

平成27年11月3日

第 回戦	試合 番号	勝者名 (所属)		ス コ ア	敗者名 (所属)	
5	264	川村 芽生奈	清 明	2 { $\begin{matrix} 15 - 4 \\ 15 - 7 \\ - \end{matrix} \}$ 0	武藤 千紘	渋 女
5	265	中林 佳澄	中央中等	2 { $\begin{matrix} 15 - 14 \\ 15 - 8 \\ - \end{matrix} \}$ 0	本橋 麻衣果	桐 商
5	266	渡邊 真依	清 明	2 { $\begin{matrix} 15 - 8 \\ 15 - 8 \\ - \end{matrix} \}$ 0	佐藤 祐実	市太田
5	267	横山 愛	太 女	2 { $\begin{matrix} 15 - 8 \\ 15 - 10 \\ - \end{matrix} \}$ 0	川俣 日香莉	市太田
5	268	丸山 莉奈	桐 商	2 { $\begin{matrix} 10 - 15 \\ 15 - 12 \\ 15 - 11 \end{matrix} \}$ 1	馬場 葉菜	桐 南
5	269	手嶋 彩音	清 明	2 { $\begin{matrix} 15 - 7 \\ 15 - 13 \\ - \end{matrix} \}$ 0	高橋 真心	西邑楽
5	270	爲貝 歩美	市太田	2 { $\begin{matrix} 15 - 1 \\ 15 - 6 \\ - \end{matrix} \}$ 0	狩野 莉子	高経附
5	271	東林 彩未	清 明	2 { $\begin{matrix} 15 - 2 \\ 15 - 6 \\ - \end{matrix} \}$ 0	小谷野 七海	渋 女
5	272	福田 結衣	清 明	2 { $\begin{matrix} 15 - 11 \\ 15 - 8 \\ - \end{matrix} \}$ 0	丸山 絵梨	市太田
5	273	武井 綾音	中央中等	2 { $\begin{matrix} 15 - 4 \\ 15 - 8 \\ - \end{matrix} \}$ 0	赤石 裕美	新田暁
5	274	大島 沙樹	太 女	2 { $\begin{matrix} 14 - 15 \\ 15 - 13 \\ 15 - 12 \end{matrix} \}$ 1	竹之内 茜音	渋 女
5	275	内田 祐依	清 明	2 { $\begin{matrix} 15 - 8 \\ 15 - 8 \\ - \end{matrix} \}$ 0	星野 舞	桐 商
5	276	町田 雪乃	清 明	2 { $\begin{matrix} 15 - 2 \\ 15 - 0 \\ - \end{matrix} \}$ 0	丸山 菜々花	商大附
5	277	邊見 香澄	桐 商	2 { $\begin{matrix} 15 - 13 \\ 15 - 11 \\ - \end{matrix} \}$ 0	増茂 優衣	市太田
5	278	寺尾 莉奈	市太田	2 { $\begin{matrix} 15 - 7 \\ 15 - 8 \\ - \end{matrix} \}$ 0	大村 遥	清 明
5	279	野呂 恵夢	清 明	2 { $\begin{matrix} 15 - 5 \\ 15 - 13 \\ - \end{matrix} \}$ 0	福島 日花里	前 東

大会名

H27新人戦シングルス

記録用紙

女子

シングルス

平成27年11月3日

第 回戦	試合 番号	勝者名 (所属)		スコア	敗者名 (所属)	
6	280	川村 芽生奈	清 明	2 { 21 - 12 21 - 8 } 0	中林 佳澄	中央中等
6	281	横山 愛	太 女	2 { 21 - 7 21 - 15 } 0	渡邊 真依	清 明
6	282	丸山 莉奈	桐 商	2 { 21 - 9 22 - 20 } 0	手嶋 彩音	清 明
6	283	東林 彩未	清 明	2 { 21 - 15 21 - 11 } 0	爲貝 歩美	市太田
6	284	福田 結衣	清 明	2 { 21 - 13 21 - 14 } 0	武井 綾音	中央中等
6	285	内田 祐依	清 明	2 { 21 - 6 21 - 12 } 0	大島 沙樹	太 女
6	286	町田 雪乃	清 明	2 { 21 - 15 21 - 5 } 0	邊見 香澄	桐 商
6	287	野呂 恵夢	清 明	2 { 17 - 21 21 - 7 21 - 13 } 1	寺尾 莉奈	市太田
7	288	川村 芽生奈	清 明	2 { 21 - 11 21 - 15 } 0	横山 愛	太 女
7	289	東林 彩未	清 明	2 { 21 - 15 21 - 7 } 0	丸山 莉奈	桐 商
7	290	福田 結衣	清 明	2 { 21 - 6 23 - 21 } 0	内田 祐依	清 明
7	291	野呂 恵夢	清 明	2 { 21 - 14 21 - 13 } 0	町田 雪乃	清 明