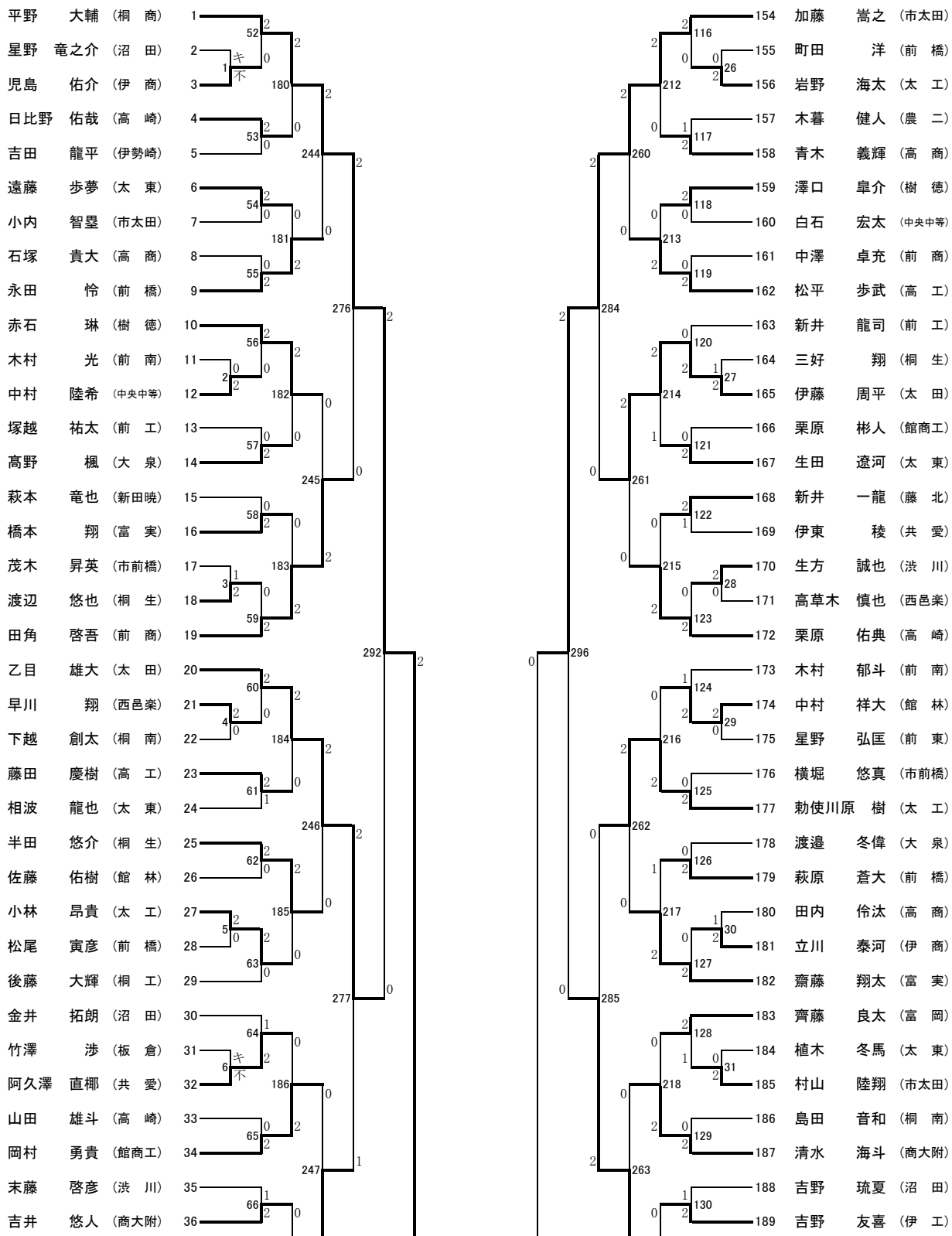
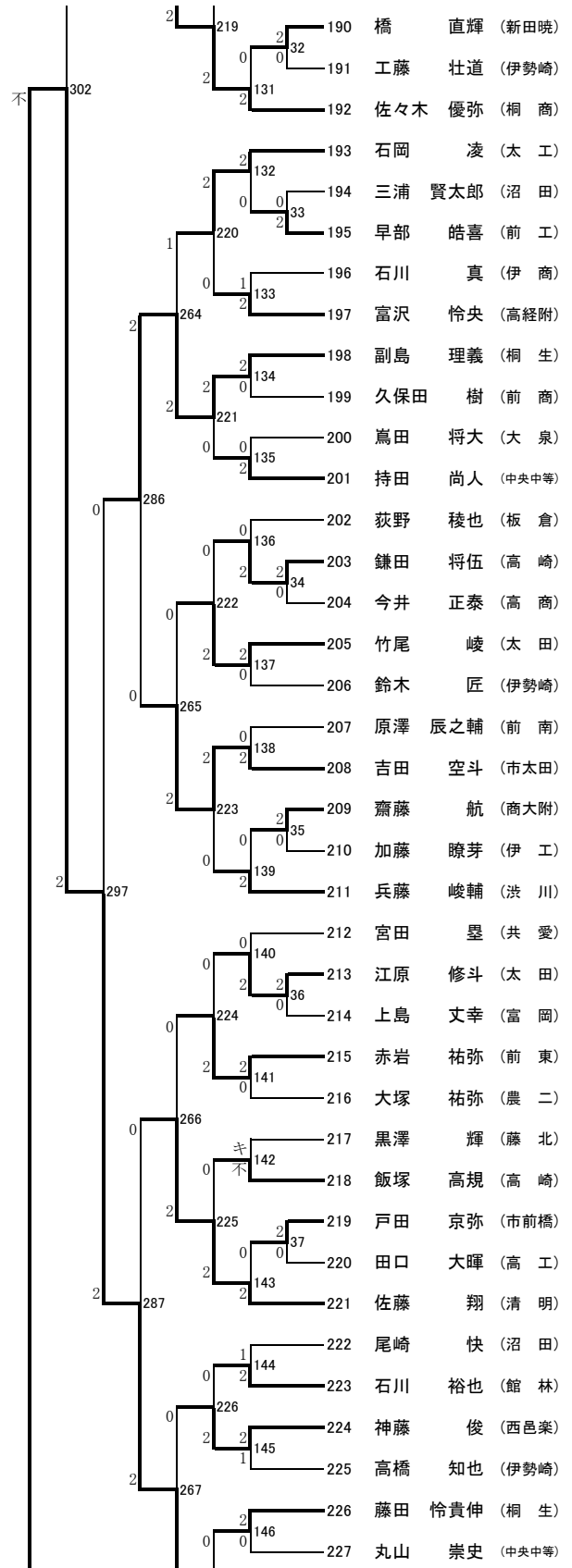
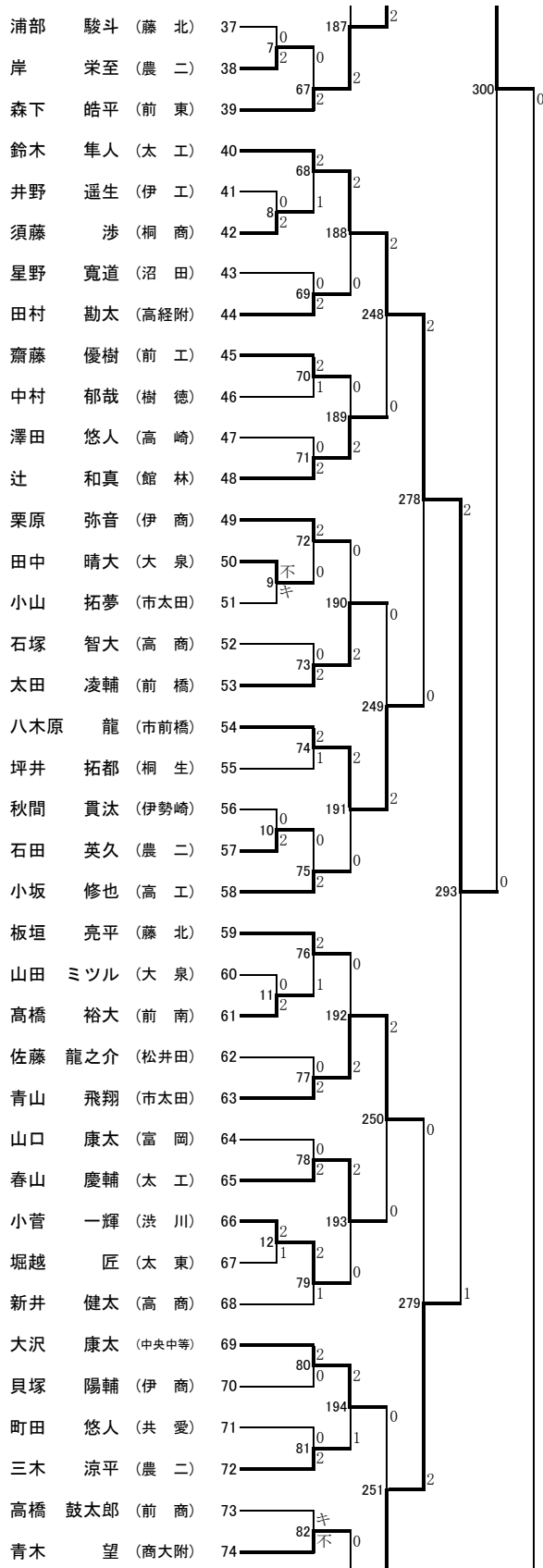
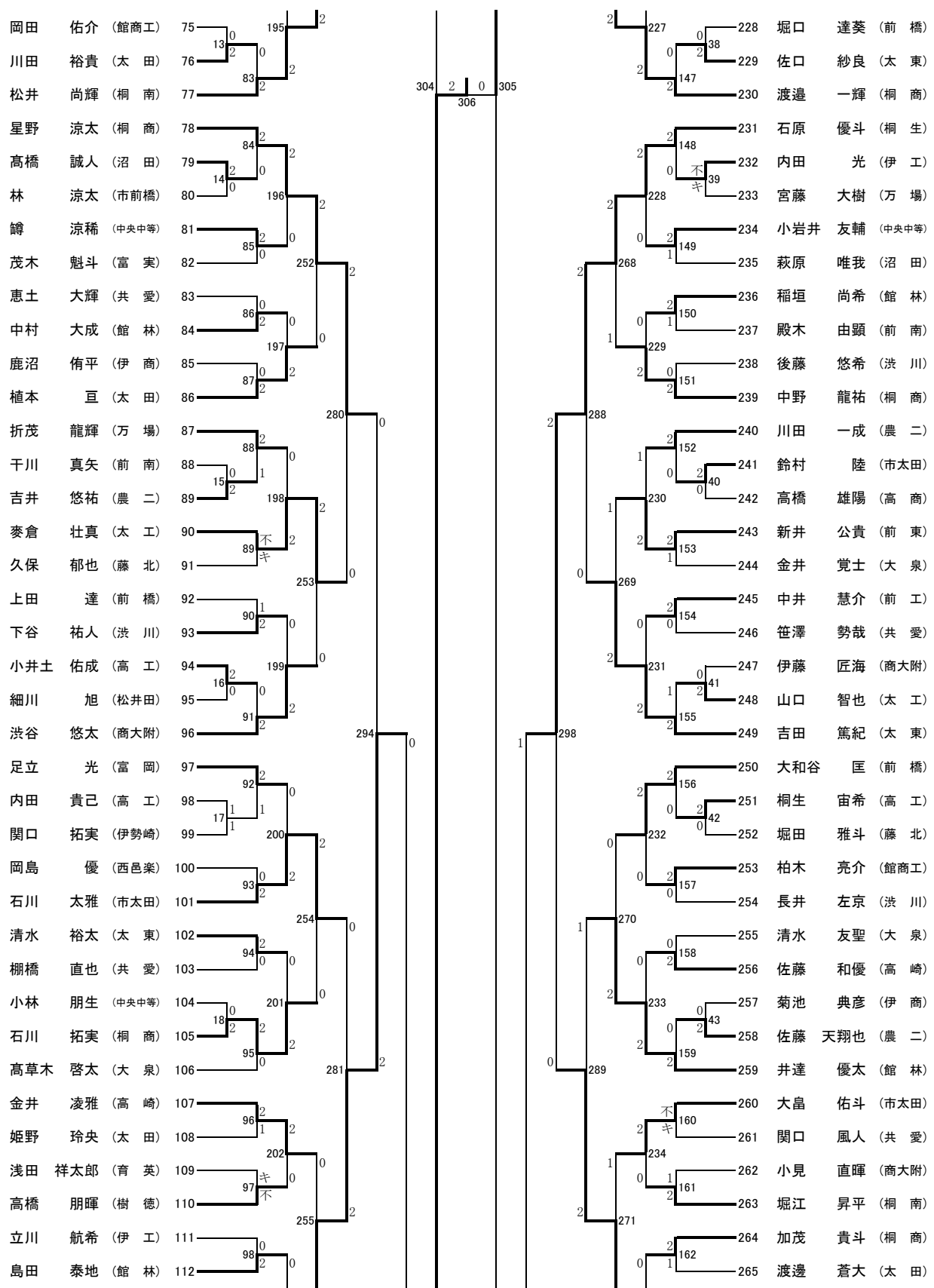
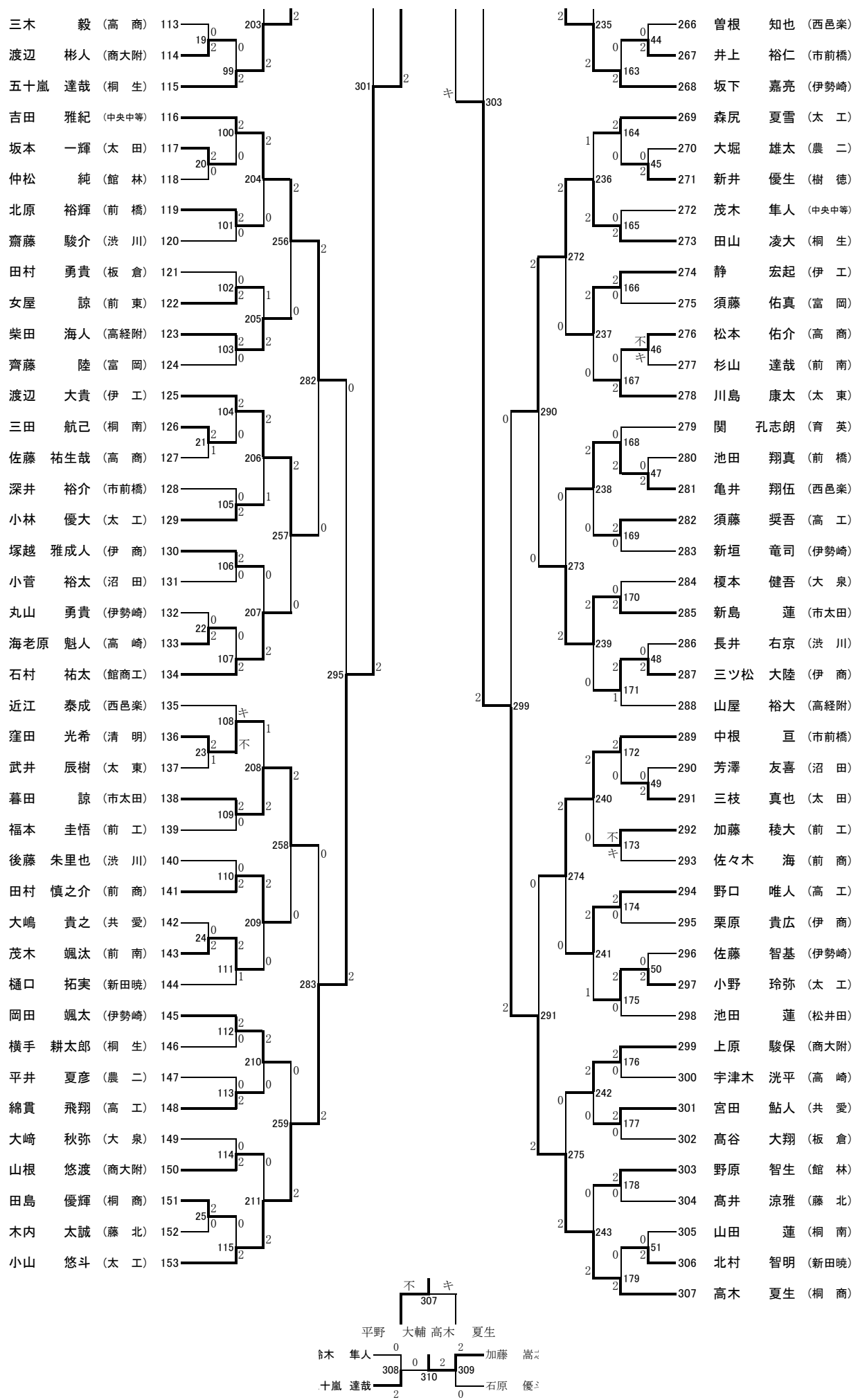


H28新人戦(シングルス) (MS) (307)

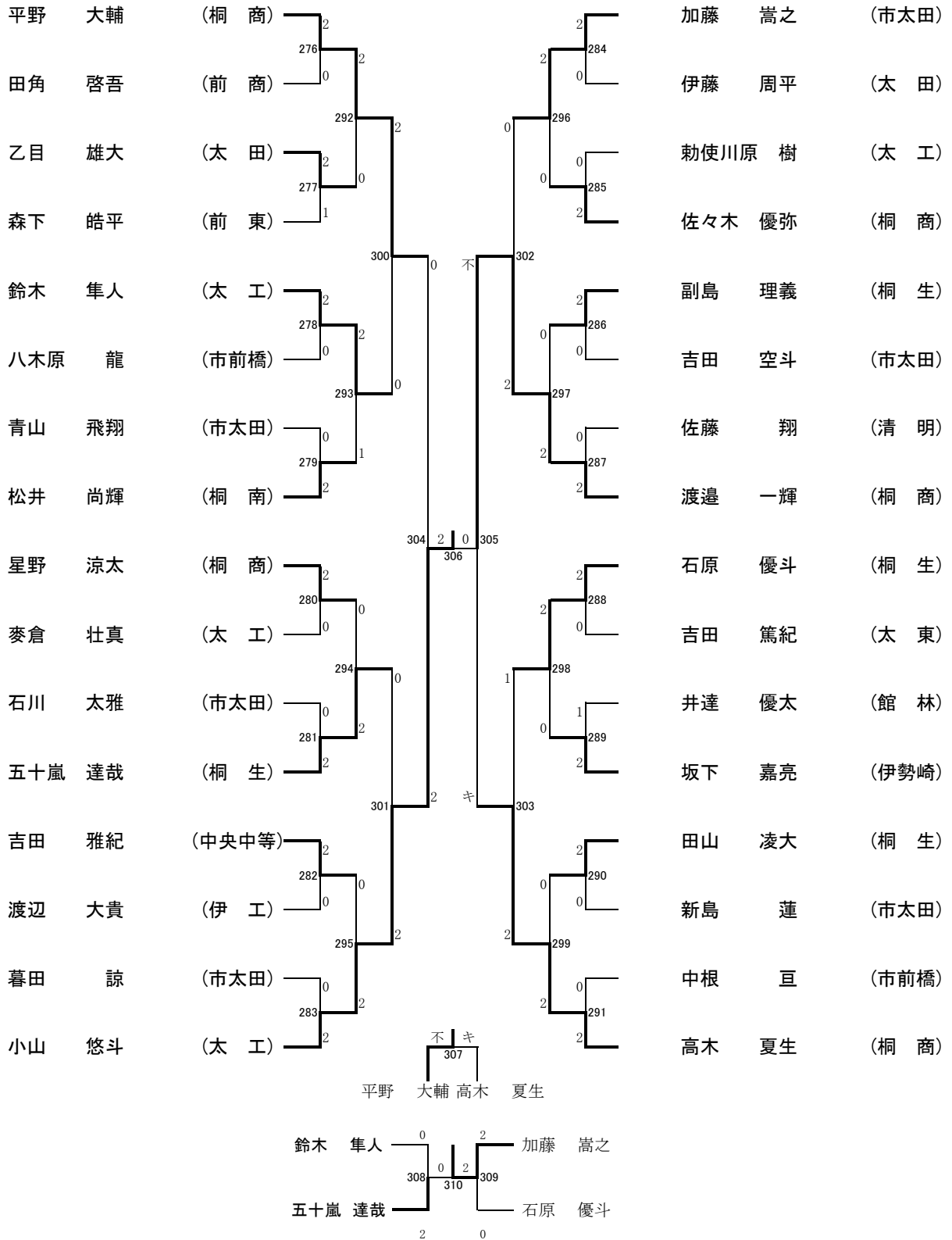








H28新人戦(シングルス) (MS) ベスト32
(307)



大会名

H28新人戦(男子シングルス)

記録用紙

平成28年11月3日

第 回戦	試合 番号	勝者名 (所属)	スコア	敗者名 (所属)
6	292	平野 大輔 桐 商	2 { 21 - 11 } 0	乙目 雄大 太 田
6	293	鈴木 隼人 太 工	2 { 21 - 15 } 1	松井 尚輝 桐 南
6	294	五十嵐 達哉 桐 生	2 { 22 - 20 } 0	星野 涼太 桐 商
6	295	小山 悠斗 太 工	2 { 21 - 4 } 0	吉田 雅紀 中央中等
6	296	加藤 嵩之 市太田	2 { 21 - 16 } 0	佐々木 優弥 桐 商
6	297	渡邊 一輝 桐 商	2 { 21 - 10 } 0	副島 理義 桐 生
6	298	石原 優斗 桐 生	2 { 22 - 20 } 0	坂下 嘉亮 伊勢崎
6	299	高木 夏生 桐 商	2 { 21 - 7 } 0	田山 凌大 桐 生
7	300	平野 大輔 桐 商	2 { 21 - 10 } 0	鈴木 隼人 太 工
7	301	小山 悠斗 太 工	2 { 21 - 19 } 0	五十嵐 達哉 桐 生
7	302	渡邊 一輝 桐 商	2 { 21 - 18 } 0	加藤 嵩之 市太田
7	303	高木 夏生 桐 商	2 { 21 - 17 } 1	石原 優斗 桐 生

第 回戦	試合 番号	勝者名 (所属)		スコア	敗者名 (所属)	
8	304	小山 悠斗	太 工	2 { $\begin{matrix} 22 - 20 \\ 21 - 14 \\ - \end{matrix} \}$ 0	平野 大輔	桐 商
8	305	渡邊 一輝	桐 商	{ $\begin{matrix} - \text{キ} \\ - \\ - \end{matrix} \}$	高木 夏生	桐 商
9	306	小山 悠斗	太 工	2 { $\begin{matrix} 21 - 17 \\ 21 - 15 \\ - \end{matrix} \}$ 0	渡邊 一輝	桐 商
9	307	平野 大輔	桐 商	{ $\begin{matrix} - \text{キ} \\ - \\ - \end{matrix} \}$	高木 夏生	桐 商
8	308	五十嵐 達哉	桐 生	2 { $\begin{matrix} 21 - 18 \\ 21 - 13 \\ - \end{matrix} \}$ 0	鈴木 隼人	太 工
8	309	加藤 嵩之	市太田	2 { $\begin{matrix} 21 - 10 \\ 21 - 19 \\ - \end{matrix} \}$ 0	石原 優斗	桐 生
9	310	加藤 嵩之	市太田	2 { $\begin{matrix} 21 - 13 \\ 21 - 15 \\ - \end{matrix} \}$ 0	五十嵐 達哉	桐 生