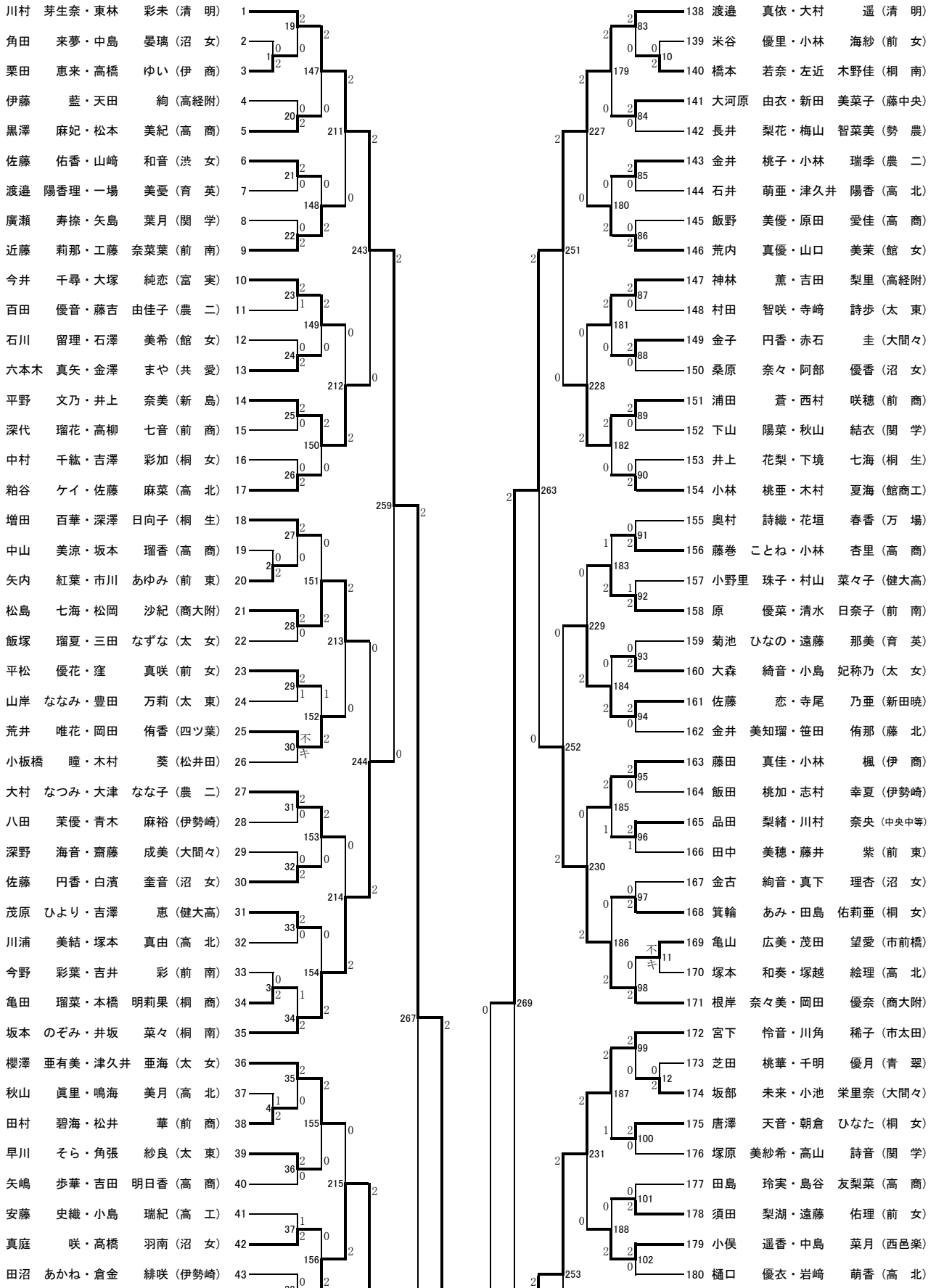


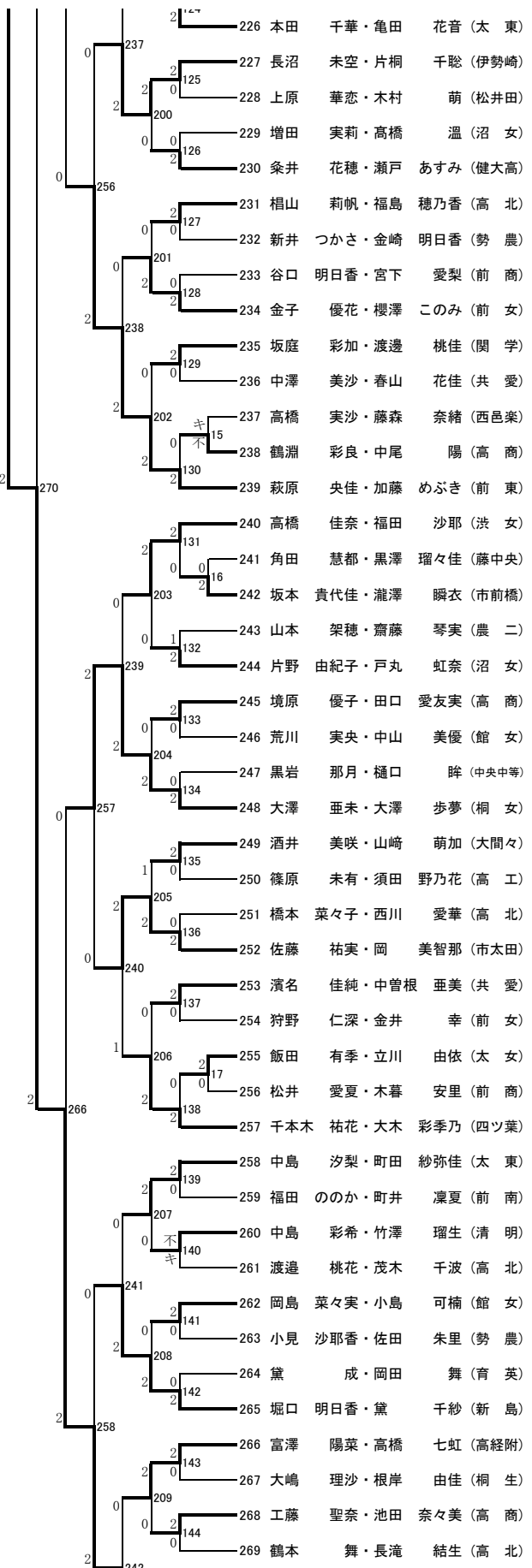
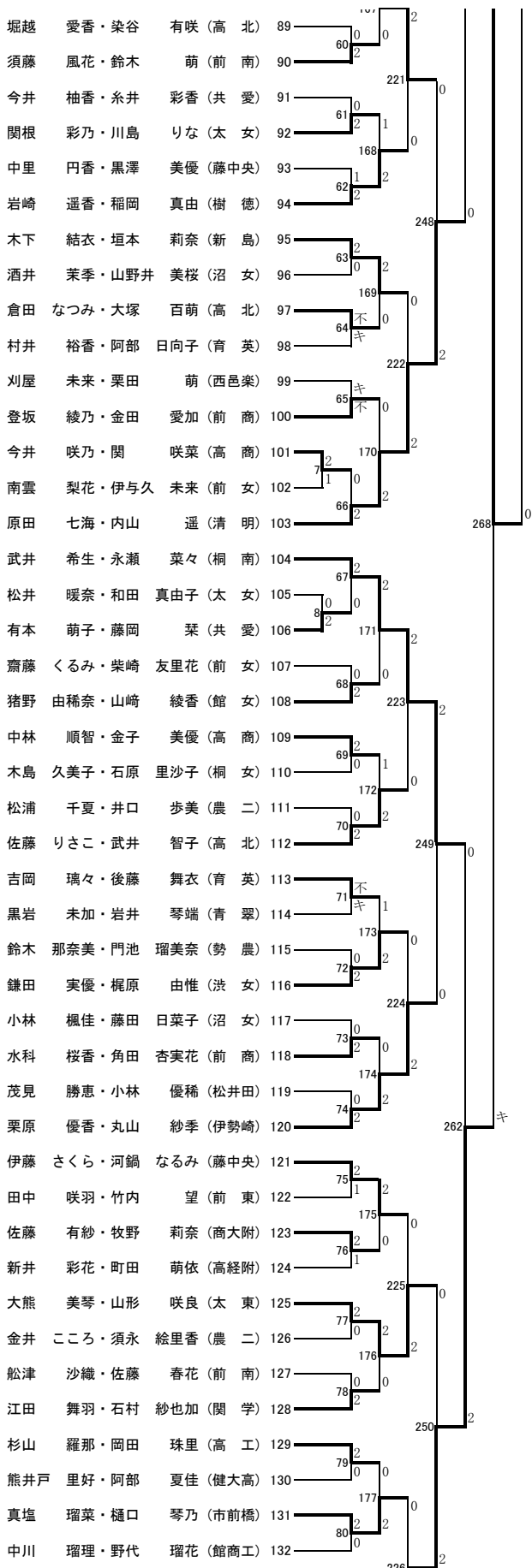
H28新人戦(ダブルス) (WD)

(274)

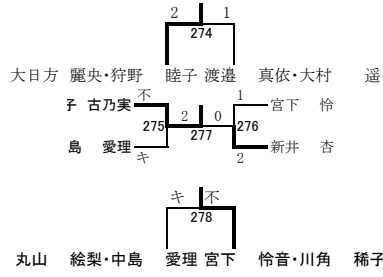
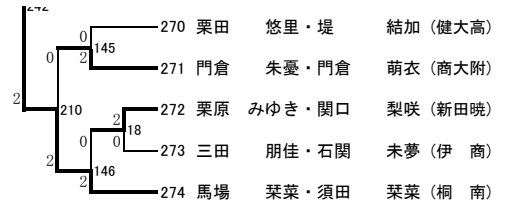


後藤	彩音・金子	古乃実 (市太田)	44	2	245	2
古川	真紀・山崎	綾乃 (前 女)	45	2		
早川	一路・大塚	日和 (館 女)	46	39 0	2	
加部	朋美・一宮	さくら (健大高)	47	157 キ 0	2	
千木良	奈沙・樋下田	綾 (藤中央)	48	40 不	0	216
太田	夏未・松島	杏奈 (大間々)	49	2 0	2	
町田	琴音・木村	真依 (桐 女)	50	41 0	2	0
小平	ジュシカ・二村	蘭 (万 場)	51	158 0	0	
井上	由佳・三本	萌々香 (青 翠)	52	42 2	0	260
坂本	乃彩・今井	理生 (高 商)	53	2 0	0	
三田	萌仁香・鍵田	楓奈 (館 女)	54	43 0	0	
渡辺	樹里・浅沼	優愛 (館商工)	55	159 0	2	0
福富	萌々子・馬淵	珠里 (伊 商)	56	44 2	0	
武藤	梓美・大隅	真未 (清 明)	57	2 0	2	217
長谷川	愛菜・生巢	萌乃花 (高経附)	58	45 0	2	0
相原	祐真・山口	あい (前 南)	59	160 不 0	0	
高橋	真心・小林	莉那 (西邑楽)	60	46 キ	0	246
亀井	美里・小島	美菜 (勢 農)	61	0 2	2	
福島	結菜・渡	仁美 (中央中等)	62	47 0	2	0
田口	弥怜・中島	祐美子 (前 女)	63	161 0	0	
山田	未奈・滝沢	涼香 (高 北)	64	48 1	2	218
設楽	祐紀・池田	萌 (農 二)	65	1 0	2	
吉原	友央希・松田	真帆 (健大高)	66	49 2	0	
細田	茉保・吉野	真衣 (育 英)	67	0 2	2	162
渡部	雪菜・矢島	綾美 (前 東)	68	5 0	2	0
松田	真香・村上	凜香 (市前橋)	69	50 2	0	271
大日方	麗央・狩野	睦子 (桐 商)	70	2 0	2	273
澤浦	彩花・山田	理智 (四ツ葉)	71	51 2	0	2
松木	茜・小林	唯 (高 北)	72	6 0	163	2
荻野	愛望・田山	真弥 (高 商)	73	1 0	0	
徳江	未来・中平	藍梨 (高経附)	74	52 2	0	219
矢島	あみ・松本	千穂 (藤 北)	75	2 0	2	0
遠藤	央都・小菅	沙莉 (農 二)	76	53 0	0	0
木村	梨子・後藤	まりん (前 東)	77	164 0	2	
増茂	優衣・中村	有希 (市太田)	78	54 2	0	247
赤石	裕美・坂庭	梨緒 (新田暁)	79	不 キ	2	
山田	汐里・角田	杏夢 (沼 女)	80	55 キ	2	
福田	杏実・福野	琴み (商大附)	81	165 0	0	
二瓶	ちひろ・須田	晴香 (健大高)	82	56 2	0	220
久保田	琉加・高橋	優華 (大間々)	83	2 0	2	
牧	美月・須永	希 (渋 女)	84	57 1	2	2
鈴木	深莉・柴田	未菜 (前 南)	85	166 0	0	
前田	和佳奈・西郷	まいな (勢 農)	86	58 2	0	261
島田	瑚雪・清水	紗良 (館 女)	87	2 0	2	不
生形	榛香・小栗	未来 (伊 商)	88	59 0	2	

181	石坂	明日香・林	なつの (沼 女)	2	103	
182	水谷	萌花・橋本	奈樹 (前 東)	0	1	
183	内藤	真実・武藤	美優 (農 二)	0	189	
184	濱野	奈緒美・安井	萌華 (渋 女)	0	2	104
185	網屋	好泉・久保田	真奈 (高経附)	0	232	
186	大崎	優奈・田中	麗愛 (前 南)	0	2	105
187	佐藤	祐美・武藤	ゆずか (健大高)	0	190	
188	石井	楓・金澤	美海 (前 商)	0	2	106
189	戸田	琴美・設楽	実紀 (共 愛)	0	2	107
190	木島	凜・横山	亜実 (樹 徳)	0	0	
191	庭山	舞香・野田	姫夏 (育 英)	2	191	
192	田嶋	歩美・近藤	桜 (市前橋)	0	2	108
193	川田	あいみ・片貝	紗瑛 (前 南)	2	233	
194	倉林	佑里香・太田	莉里花 (健大高)	0	2	109
195	青木	鈴・清水	麻衣 (農 二)	0	192	
196	高橋	結花・黛	知里 (高 工)	0	0	110
197	岡田	花梨・蟻川	ゆりあ (藤中央)	0	254	
198	豊田	紗稀・伊藤	遥香 (高 北)	0	2	111
199	武藤	七海・平出	菜月 (高経附)	1	193	
200	井上	里紗・千本木	佳澄 (太 女)	0	2	112
201	伊藤	瑠南・中川	萌衣 (館 女)	0	234	
202	窪田	有里・鈴木	真木 (高 商)	0	0	113
203	若松	芹奈・根岸	郁佳 (太 東)	2	194	
204	泉澤	明音・井上	梨瑚 (商大附)	0	0	13
205	武井	綾音・岩上	由季 (中央中等)	0	2	114
206	新井	杏奈・小野	梨花 (桐 商)	2	206	
207	清水	美怜・中沢	百華 (高 商)	0	2	115
208	山田	梨樹・高瀬	実咲 (伊 商)	0	0	14
209	片岡	琴音・笠原	美乃里 (藤中央)	0	2	116
210	真下	葵衣・小林	七海 (高経附)	2	235	
211	田島	好真・石坂	麻衣 (館 女)	0	2	117
212	飯塚	彩乃・三木	優佳 (高 北)	0	196	
213	家住	早紀・尾崎	裕子 (桐 女)	0	0	118
214	三木	麗・柳澤	結菜 (藤 北)	2	255	
215	川瀬	七海・高尾	瀬奈 (大 泉)	0	不 キ	119
216	川野	詩織・坂本	美玖 (前 女)	2	197	
217	小原	真依・中曾根	友美 (太 女)	0	0	120
218	須藤	美咲・伊藤	蘭 (育 英)	0	236	
219	寺口	真由・森澤	素礼 (農 二)	1	1	121
220	石井	玲衣奈・荻原	葉菜 (大間々)	0	198	
221	奈良野	瑛香・小林	唯衣 (前 商)	0	2	122
222	酒井	唯・鈴木	莉乃 (前 南)	0	265	
223	篠原	凜・渡邊	沙耶伽 (前 工)	0	キ 不	123
224	橋本	桃香・亀山	潤奈 (農 二)	1	199	
225	藤井	祐香・高岡	麗花 (高 商)	0	2	124

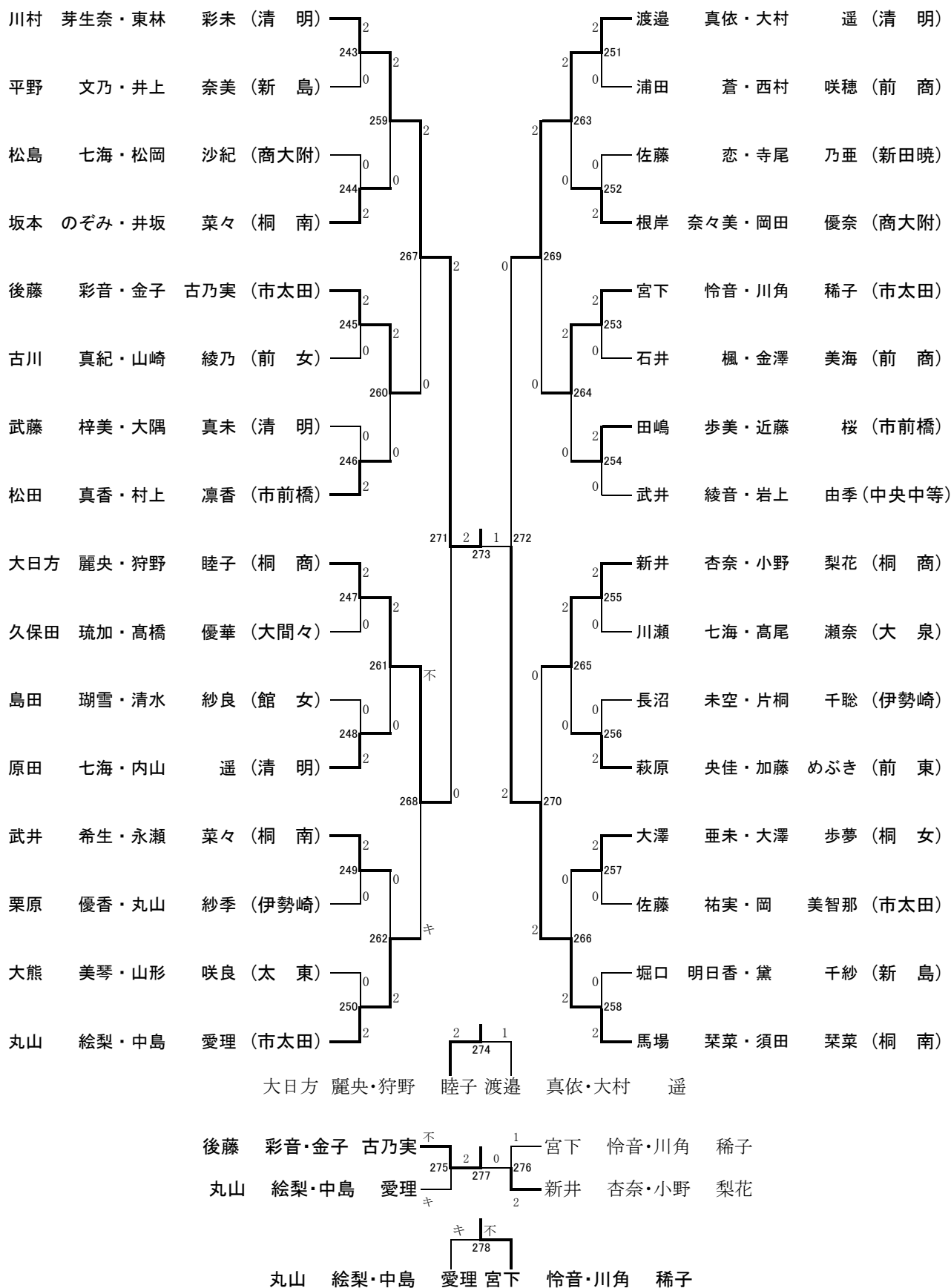


堀越 愛香・染谷 有咲 (高北) 89	2	226 本田 千華・亀田 花音 (太東)
須藤 風花・鈴木 萌 (前南) 90	0	227 長沼 未空・片桐 千聡 (伊勢崎)
今井 柚香・糸井 彩香 (共愛) 91	221	228 上原 華恋・木村 萌 (松井田)
関根 彩乃・川島 りな (太女) 92	0	229 増田 実莉・高橋 温 (沼女)
中里 円香・黒澤 美優 (藤中央) 93	168	230 桑井 花穂・瀬戸 あずみ (健大高)
岩崎 遥香・稲岡 真由 (樹徳) 94	248	231 栢山 莉帆・福島 穂乃香 (高北)
木下 結衣・垣本 莉奈 (新島) 95	0	232 新井 つかさ・金崎 明日香 (勢農)
酒井 茉季・山野井 美桜 (沼女) 96	0	233 谷口 明日香・宮下 愛梨 (前商)
倉田 なつみ・大塚 百萌 (高北) 97	0	234 金子 優花・櫻澤 このみ (前女)
村井 裕香・阿部 日向子 (育英) 98	2	235 坂庭 彩加・渡邊 桃佳 (関学)
刈屋 未来・栗田 萌 (西邑楽) 99	0	236 中澤 美沙・春山 花佳 (共愛)
登坂 綾乃・金田 愛加 (前商) 100	0	237 高橋 実沙・藤森 奈緒 (西邑楽)
今井 咲乃・関 咲菜 (高商) 101	2	238 鶴淵 彩良・中尾 陽 (高商)
南雲 梨花・伊与久 未来 (前女) 102	2	239 萩原 央佳・加藤 めぶき (前東)
原田 七海・内山 遥 (清明) 103	268	240 高橋 佳奈・福田 沙耶 (沼女)
武井 希生・永瀬 菜々 (桐南) 104	0	241 角田 慧都・黒澤 瑠々佳 (藤中央)
松井 暖奈・和田 真由子 (太女) 105	0	242 坂本 貴代佳・瀧澤 瞬衣 (市前橋)
有本 萌子・藤岡 菜 (共愛) 106	171	243 山本 架穂・齋藤 琴実 (農二)
齋藤 くるみ・柴崎 友里花 (前女) 107	0	244 片野 由紀子・戸丸 虹奈 (沼女)
猪野 由稀奈・山崎 綾香 (館女) 108	223	245 境原 優子・田口 愛友実 (高商)
中林 順智・金子 美優 (高商) 109	0	246 荒川 実央・中山 美優 (館女)
木島 久美子・石原 里沙子 (桐女) 110	0	247 黒岩 那月・樋口 眸 (中央中等)
松浦 千夏・井口 歩美 (農二) 111	2	248 大澤 亜未・大澤 歩夢 (桐女)
佐藤 りさこ・武井 智子 (高北) 112	249	249 酒井 美咲・山崎 萌加 (大間々)
吉岡 璃々・後藤 舞衣 (育英) 113	0	250 篠原 未有・須田 野乃花 (高工)
黒岩 未加・岩井 琴端 (青翠) 114	1	251 橋本 菜々子・西川 愛華 (高北)
鈴木 那奈美・門池 瑠美奈 (勢農) 115	0	252 佐藤 祐実・岡 美智那 (市太田)
鎌田 実優・梶原 由惟 (沼女) 116	0	253 濱名 佳純・中曾根 亜美 (共愛)
小林 楓佳・藤田 日菜子 (沼女) 117	0	254 狩野 仁深・金井 幸 (前女)
水科 桜香・角田 杏実花 (前商) 118	2	255 飯田 有季・立川 由依 (太女)
茂見 勝恵・小林 優稀 (松井田) 119	2	256 松井 愛夏・木暮 安里 (前商)
栗原 優香・丸山 紗季 (伊勢崎) 120	262	257 千本木 祐花・大木 彩季乃 (四ツ葉)
伊藤 さくら・河鍋 なるみ (藤中央) 121	0	258 中島 汐梨・町田 紗弥佳 (太東)
田中 咲羽・竹内 望 (前東) 122	0	259 福田 ののか・町井 凜夏 (前南)
佐藤 有紗・牧野 莉奈 (商大附) 123	0	260 中島 彩希・竹澤 瑠生 (清明)
新井 彩花・町田 萌依 (高経附) 124	225	261 渡邊 桃花・茂木 千波 (高北)
大熊 美琴・山形 咲良 (太東) 125	0	262 岡島 菜々実・小島 可楠 (館女)
金井 ころろ・須永 絵里香 (農二) 126	2	263 小見 沙耶香・佐田 朱里 (勢農)
船津 沙織・佐藤 春花 (前南) 127	0	264 黛 成・岡田 舞 (育英)
江田 舞羽・石村 紗也加 (関学) 128	250	265 堀口 明日香・黛 千紗 (新島)
杉山 羅那・岡田 珠里 (高工) 129	0	266 富澤 陽菜・高橋 七虹 (高経附)
熊井戸 里好・阿部 夏佳 (健大高) 130	0	267 大嶋 理沙・根岸 由佳 (桐生)
真塩 瑠菜・樋口 琴乃 (市前橋) 131	0	268 工藤 聖奈・池田 奈々美 (高商)
中川 瑠理・野代 瑠花 (館商工) 132	226	269 鶴本 舞・長滝 結生 (高北)



H28新人戦(ダブルス) (WD) ベスト32

(274)



大会名

H28新人戦女子ダブルス

記録用紙

平成28年10月29日

第 回戦	試合 番号	勝者名 (所属)	スコア	敗者名 (所属)
5	243	川村 芽生奈・東林 彩未 清 明	2 { 21 - 6 } 0	平野 文乃・井上 奈美 新 島
5	244	坂本 のぞみ・井坂 菜々 桐 南	2 { 21 - 4 } 0	松島 七海・松岡 沙紀 商大附
5	245	後藤 彩音・金子 古乃実 市太田	2 { 21 - 11 } 0	古川 真紀・山崎 綾乃 前 女
5	246	松田 真香・村上 凜香 市前橋	2 { 21 - 9 } 0	武藤 梓美・大隅 真未 清 明
5	247	大日方 麗央・狩野 瞳子 桐 商	2 { 21 - 4 } 0	久保田 琉加・高橋 優華 大間々
5	248	原田 七海・内山 遥 清 明	2 { 21 - 14 } 0	島田 瑚雪・清水 紗良 館 女
5	249	武井 希生・永瀬 菜々 桐 南	2 { 21 - 4 } 0	栗原 優香・丸山 紗季 伊勢崎
5	250	丸山 絵梨・中島 愛理 市太田	2 { 21 - 11 } 0	大熊 美琴・山形 咲良 太 東
5	251	渡邊 真依・大村 遥 清 明	2 { 21 - 5 } 0	浦田 蒼・西村 咲穂 前 商
5	252	根岸 奈々美・岡田 優奈 商大附	2 { 21 - 8 } 0	佐藤 恋・寺尾 乃亜 新田暁
5	253	宮下 怜音・川角 稀子 市太田	2 { 21 - 8 } 0	石井 楓・金澤 美海 前 商
5	254	田嶋 歩美・近藤 桜 市前橋	2 { 21 - 14 } 0	武井 綾音・岩上 由季 中央中等
5	255	新井 杏奈・小野 梨花 桐 商	2 { 21 - 8 } 0	川瀬 七海・高尾 瀬奈 大 泉
5	256	萩原 央佳・加藤 めぶき 前 東	2 { 21 - 17 } 0	長沼 未空・片桐 千聡 伊勢崎
5	257	大澤 亜未・大澤 歩夢 桐 女	2 { 21 - 10 } 0	佐藤 祐実・岡 美智那 市太田
5	258	馬場 菜菜・須田 菜菜 桐 南	2 { 21 - 5 } 0	堀口 明日香・黛 千紗 新 島

第 回戦	試合 番号	勝者名 (所属)	スコア	敗者名 (所属)
6	259	川村 芽生奈・東林 彩未 清 明	$2 \left\{ \begin{array}{l} 21 - 8 \\ 21 - 12 \\ _ \end{array} \right\} 0$	坂本 のぞみ・井坂 菜々 桐 南
6	260	後藤 彩音・金子 古乃実 市太田	$2 \left\{ \begin{array}{l} 21 - 8 \\ 21 - 11 \\ _ \end{array} \right\} 0$	松田 真香・村上 凜香 市前橋
6	261	大日方 麗央・狩野 睦子 桐 商	$2 \left\{ \begin{array}{l} 21 - 9 \\ 21 - 9 \\ _ \end{array} \right\} 0$	原田 七海・内山 遥 清 明
6	262	丸山 絵梨・中島 愛理 市太田	$2 \left\{ \begin{array}{l} 21 - 11 \\ 21 - 10 \\ _ \end{array} \right\} 0$	武井 希生・永瀬 菜々 桐 南
6	263	渡邊 真依・大村 遥 清 明	$2 \left\{ \begin{array}{l} 21 - 13 \\ 21 - 12 \\ _ \end{array} \right\} 0$	根岸 奈々美・岡田 優奈 商大附
6	264	宮下 怜音・川角 稀子 市太田	$2 \left\{ \begin{array}{l} 21 - 7 \\ 21 - 8 \\ _ \end{array} \right\} 0$	田嶋 歩美・近藤 桜 市前橋
6	265	新井 杏奈・小野 梨花 桐 商	$2 \left\{ \begin{array}{l} 21 - 3 \\ 21 - 5 \\ _ \end{array} \right\} 0$	萩原 央佳・加藤 めぶき 前 東
6	266	馬場 菜菜・須田 菜菜 桐 南	$2 \left\{ \begin{array}{l} 21 - 5 \\ 21 - 8 \\ _ \end{array} \right\} 0$	大澤 亜未・大澤 歩夢 桐 女
7	267	川村 芽生奈・東林 彩未 清 明	$2 \left\{ \begin{array}{l} 21 - 9 \\ 21 - 13 \\ _ \end{array} \right\} 0$	後藤 彩音・金子 古乃実 市太田
7	268	大日方 麗央・狩野 睦子 桐 商	$\left\{ \begin{array}{l} _ \text{キ} \\ 13 - 15 \\ _ \end{array} \right\}$	丸山 絵梨・中島 愛理 市太田
7	269	渡邊 真依・大村 遥 清 明	$2 \left\{ \begin{array}{l} 23 - 21 \\ 21 - 19 \\ _ \end{array} \right\} 0$	宮下 怜音・川角 稀子 市太田
7	270	馬場 菜菜・須田 菜菜 桐 南	$2 \left\{ \begin{array}{l} 21 - 18 \\ 21 - 19 \\ _ \end{array} \right\} 0$	新井 杏奈・小野 梨花 桐 商
8	271	川村 芽生奈・東林 彩未 清 明	$2 \left\{ \begin{array}{l} 21 - 14 \\ 21 - 5 \\ _ \end{array} \right\} 0$	大日方 麗央・狩野 睦子 桐 商
8	272	馬場 菜菜・須田 菜菜 桐 南	$2 \left\{ \begin{array}{l} 22 - 20 \\ 21 - 17 \\ _ \end{array} \right\} 0$	渡邊 真依・大村 遥 清 明
9	273	川村 芽生奈・東林 彩未 清 明	$2 \left\{ \begin{array}{l} 21 - 6 \\ 18 - 21 \\ 21 - 12 \end{array} \right\} 1$	馬場 菜菜・須田 菜菜 桐 南
9	274	大日方 麗央・狩野 睦子 桐 商	$2 \left\{ \begin{array}{l} 21 - 19 \\ 18 - 21 \\ 21 - 19 \end{array} \right\} 1$	渡邊 真依・大村 遥 清 明

第 回戦	試合 番号	勝者名 (所属)	スコア	敗者名 (所属)
8	275	後藤 彩音・金子 古乃実 市太田	$\left\{ \begin{array}{l} - \\ - \\ - \end{array} \right\} \text{キ}$	丸山 絵梨・中島 愛理 市太田
8	276	新井 杏奈・小野 梨花 桐 商	$2 \left\{ \begin{array}{l} 21 - 13 \\ 18 - 21 \\ 22 - 20 \end{array} \right\} 1$	宮下 怜音・川角 稀子 市太田
9	277	後藤 彩音・金子 古乃実 市太田	$2 \left\{ \begin{array}{l} 21 - 17 \\ 21 - 12 \\ - \end{array} \right\} 0$	新井 杏奈・小野 梨花 桐 商
9	278	宮下 怜音・川角 稀子 市太田	$\left\{ \begin{array}{l} - \\ - \\ - \end{array} \right\} \text{キ}$	丸山 絵梨・中島 愛理 市太田