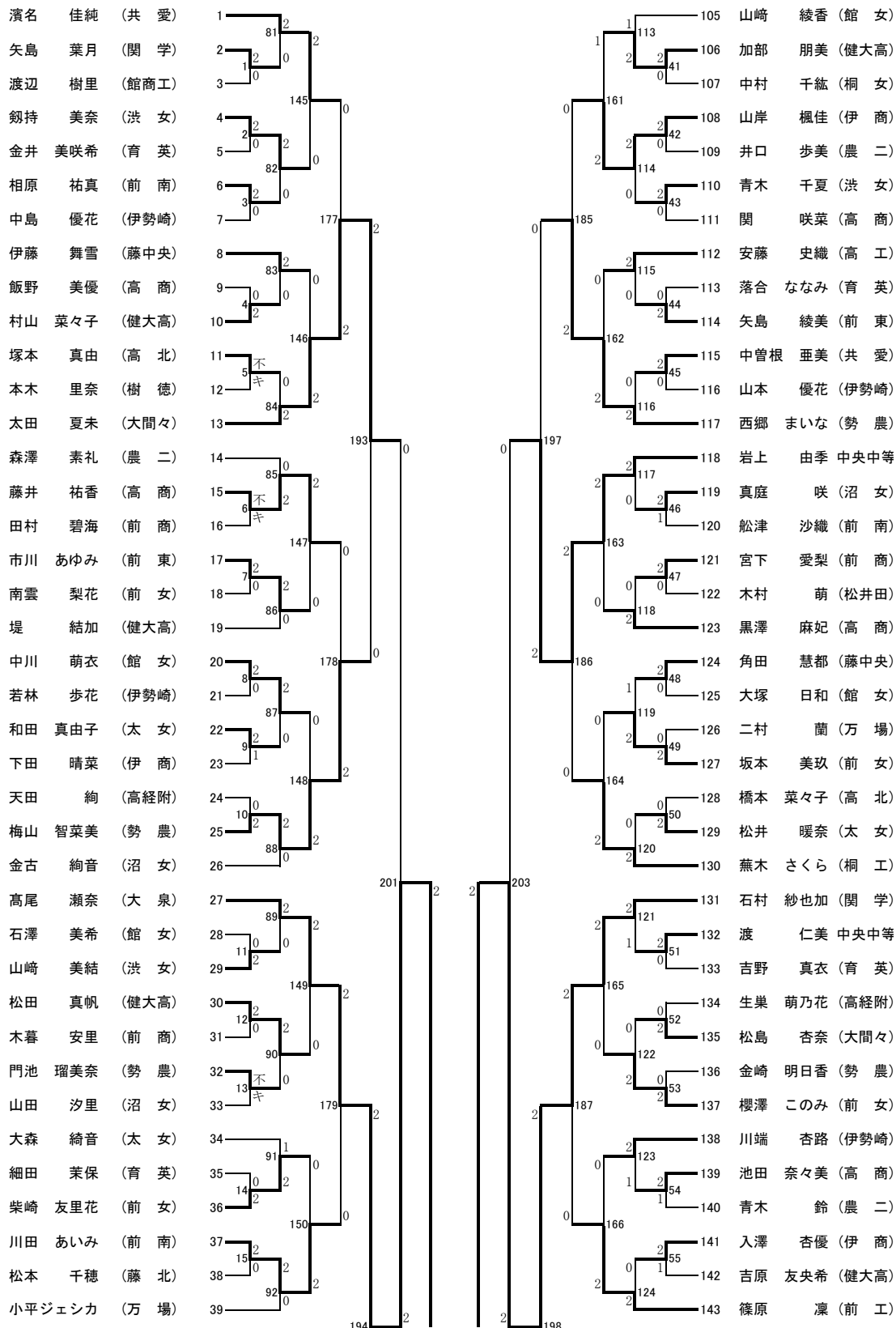
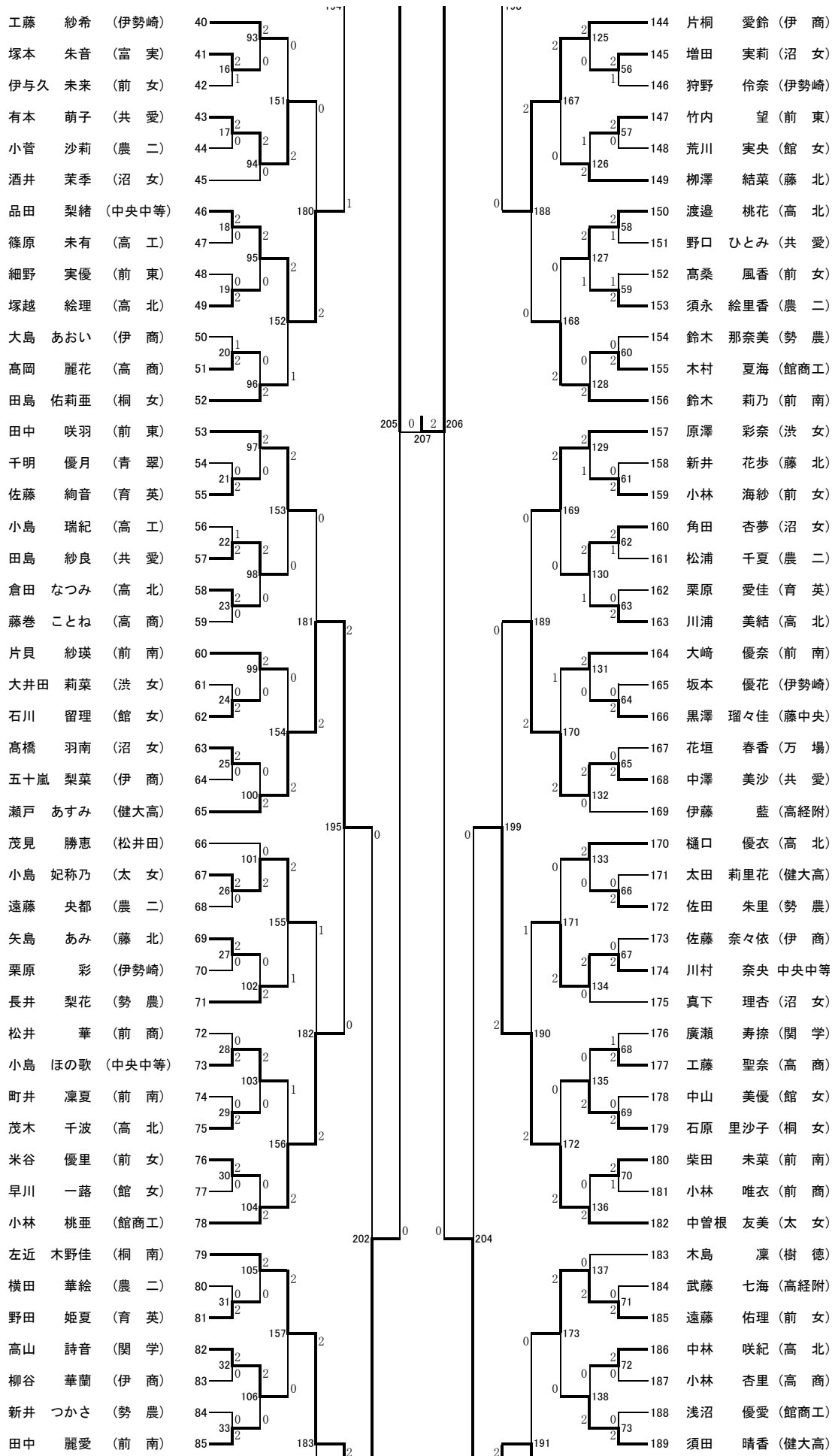
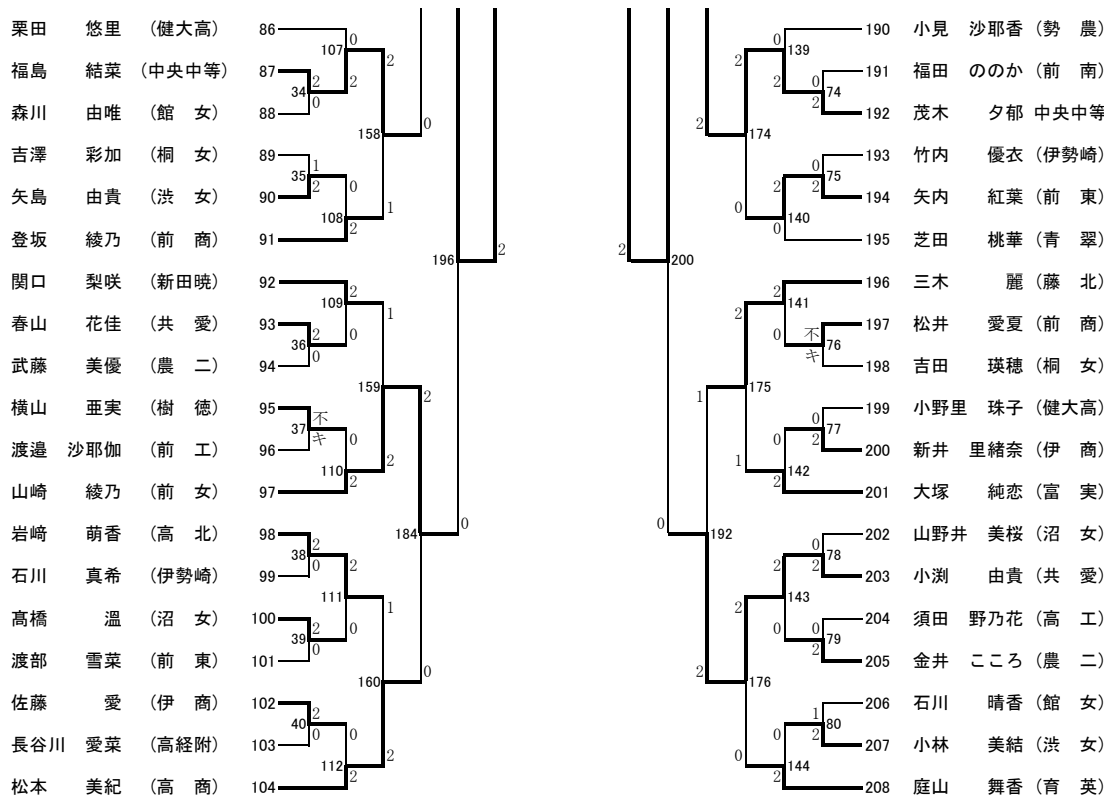


H28新人戦(シングルス) (WS①)

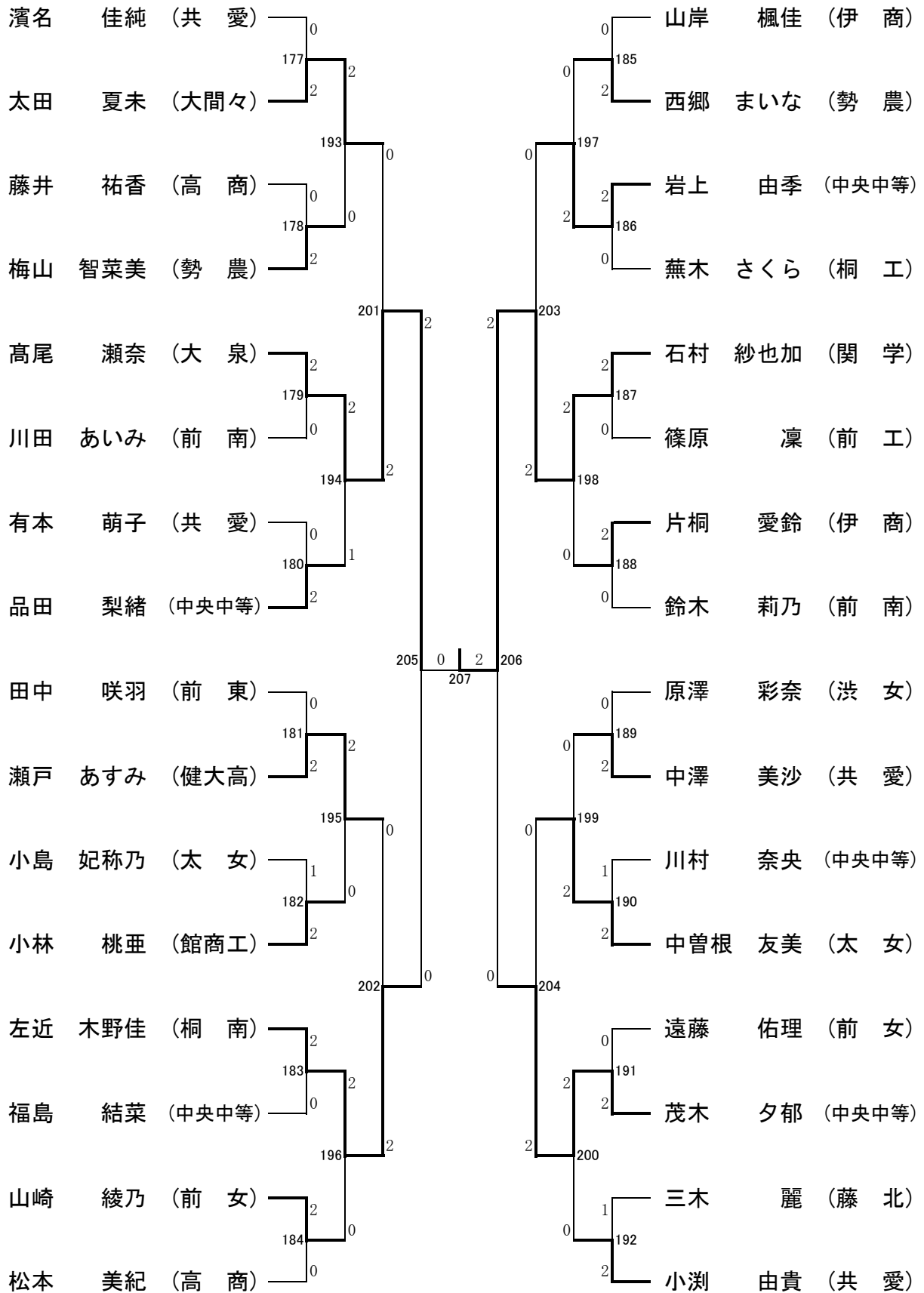
(208)







H28新人戦(シングルス) (WS①) ベスト32
(208)



第 回戦	試合 番号	勝者名 (所属)	スコア	敗者名 (所属)
4	177	太田 夏未 大間々	$2 \left\{ \begin{array}{l} 15 - 14 \\ 15 - 14 \end{array} \right\} 0$	濱名 佳純 共 愛
4	178	梅山 智菜美 勢 農	$2 \left\{ \begin{array}{l} 15 - 6 \\ 15 - 6 \end{array} \right\} 0$	藤井 祐香 高 商
4	179	高尾 瀬奈 大 泉	$2 \left\{ \begin{array}{l} 15 - 5 \\ 15 - 9 \end{array} \right\} 0$	川田 あいみ 前 南
4	180	品田 梨緒 中央中等	$2 \left\{ \begin{array}{l} 15 - 7 \\ 15 - 2 \end{array} \right\} 0$	有本 萌子 共 愛
4	181	瀬戸 あすみ 健大高	$2 \left\{ \begin{array}{l} 15 - 11 \\ 15 - 5 \end{array} \right\} 0$	田中 咲羽 前 東
4	182	小林 桃亜 館商工	$2 \left\{ \begin{array}{l} 15 - 12 \\ 7 - 15 \\ 15 - 13 \end{array} \right\} 1$	小島 妃称乃 太 女
4	183	左近 木野佳 桐 南	$2 \left\{ \begin{array}{l} 15 - 9 \\ 15 - 12 \end{array} \right\} 0$	福島 結菜 中央中等
4	184	山崎 綾乃 前 女	$2 \left\{ \begin{array}{l} 15 - 9 \\ 15 - 2 \end{array} \right\} 0$	松本 美紀 高 商
4	185	西郷 まいな 勢 農	$2 \left\{ \begin{array}{l} 15 - 9 \\ 15 - 1 \end{array} \right\} 0$	山岸 楓佳 伊 商
4	186	岩上 由季 中央中等	$2 \left\{ \begin{array}{l} 15 - 6 \\ 15 - 5 \end{array} \right\} 0$	蕪木 さくら 桐 工
4	187	石村 紗也加 関 学	$2 \left\{ \begin{array}{l} 15 - 3 \\ 15 - 3 \end{array} \right\} 0$	篠原 凜 前 工
4	188	片桐 愛鈴 伊 商	$2 \left\{ \begin{array}{l} 15 - 10 \\ 15 - 14 \end{array} \right\} 0$	鈴木 莉乃 前 南
4	189	中澤 美沙 共 愛	$2 \left\{ \begin{array}{l} 15 - 9 \\ 15 - 10 \end{array} \right\} 0$	原澤 彩奈 渋 女
4	190	中曾根 友美 太 女	$2 \left\{ \begin{array}{l} 11 - 15 \\ 15 - 11 \\ 15 - 10 \end{array} \right\} 1$	川村 奈央 中央中等
4	191	茂木 夕郁 中央中等	$2 \left\{ \begin{array}{l} 15 - 2 \\ 15 - 10 \end{array} \right\} 0$	遠藤 佑理 前 女
4	192	小淵 由貴 共 愛	$2 \left\{ \begin{array}{l} 15 - 7 \\ 10 - 15 \\ 15 - 10 \end{array} \right\} 1$	三木 麗 藤 北

第 回戦	試合 番号	勝者名 (所属)		スコア	敗者名 (所属)	
5	193	太田 夏未	大間々	$2 \left\{ \begin{array}{l} 15 - 11 \\ 15 - 13 \\ - \end{array} \right\} 0$	梅山 智菜美	勢 農
5	194	高尾 瀬奈	大 泉	$2 \left\{ \begin{array}{l} 14 - 15 \\ 15 - 6 \\ 15 - 12 \end{array} \right\} 1$	品田 梨緒	中央中等
5	195	瀬戸 あすみ	健大高	$2 \left\{ \begin{array}{l} 15 - 13 \\ 15 - 6 \\ - \end{array} \right\} 0$	小林 桃亜	館商工
5	196	左近 木野佳	桐 南	$2 \left\{ \begin{array}{l} 15 - 8 \\ 15 - 8 \\ - \end{array} \right\} 0$	山崎 綾乃	前 女
5	197	岩上 由季	中央中等	$2 \left\{ \begin{array}{l} 15 - 8 \\ 15 - 7 \\ - \end{array} \right\} 0$	西郷 まいな	勢 農
5	198	石村 紗也加	関 学	$2 \left\{ \begin{array}{l} 15 - 8 \\ 15 - 11 \\ - \end{array} \right\} 0$	片桐 愛鈴	伊 商
5	199	中曾根 友美	太 女	$2 \left\{ \begin{array}{l} 15 - 13 \\ 15 - 13 \\ - \end{array} \right\} 0$	中澤 美沙	共 愛
5	200	茂木 夕郁	中央中等	$2 \left\{ \begin{array}{l} 15 - 9 \\ 15 - 8 \\ - \end{array} \right\} 0$	小淵 由貴	共 愛
6	201	高尾 瀬奈	大 泉	$2 \left\{ \begin{array}{l} 15 - 12 \\ 15 - 8 \\ - \end{array} \right\} 0$	太田 夏未	大間々
6	202	左近 木野佳	桐 南	$2 \left\{ \begin{array}{l} 15 - 6 \\ 15 - 7 \\ - \end{array} \right\} 0$	瀬戸 あすみ	健大高
6	203	石村 紗也加	関 学	$2 \left\{ \begin{array}{l} 15 - 11 \\ 15 - 8 \\ - \end{array} \right\} 0$	岩上 由季	中央中等
6	204	茂木 夕郁	中央中等	$2 \left\{ \begin{array}{l} 15 - 5 \\ 15 - 12 \\ - \end{array} \right\} 0$	中曾根 友美	太 女
7	205	高尾 瀬奈	大 泉	$2 \left\{ \begin{array}{l} 15 - 8 \\ 15 - 7 \\ - \end{array} \right\} 0$	左近 木野佳	桐 南
7	206	石村 紗也加	関 学	$2 \left\{ \begin{array}{l} 15 - 12 \\ 15 - 12 \\ - \end{array} \right\} 0$	茂木 夕郁	中央中等
8	207	石村 紗也加	関 学	$2 \left\{ \begin{array}{l} 15 - 8 \\ 15 - 11 \\ - \end{array} \right\} 0$	高尾 瀬奈	大 泉