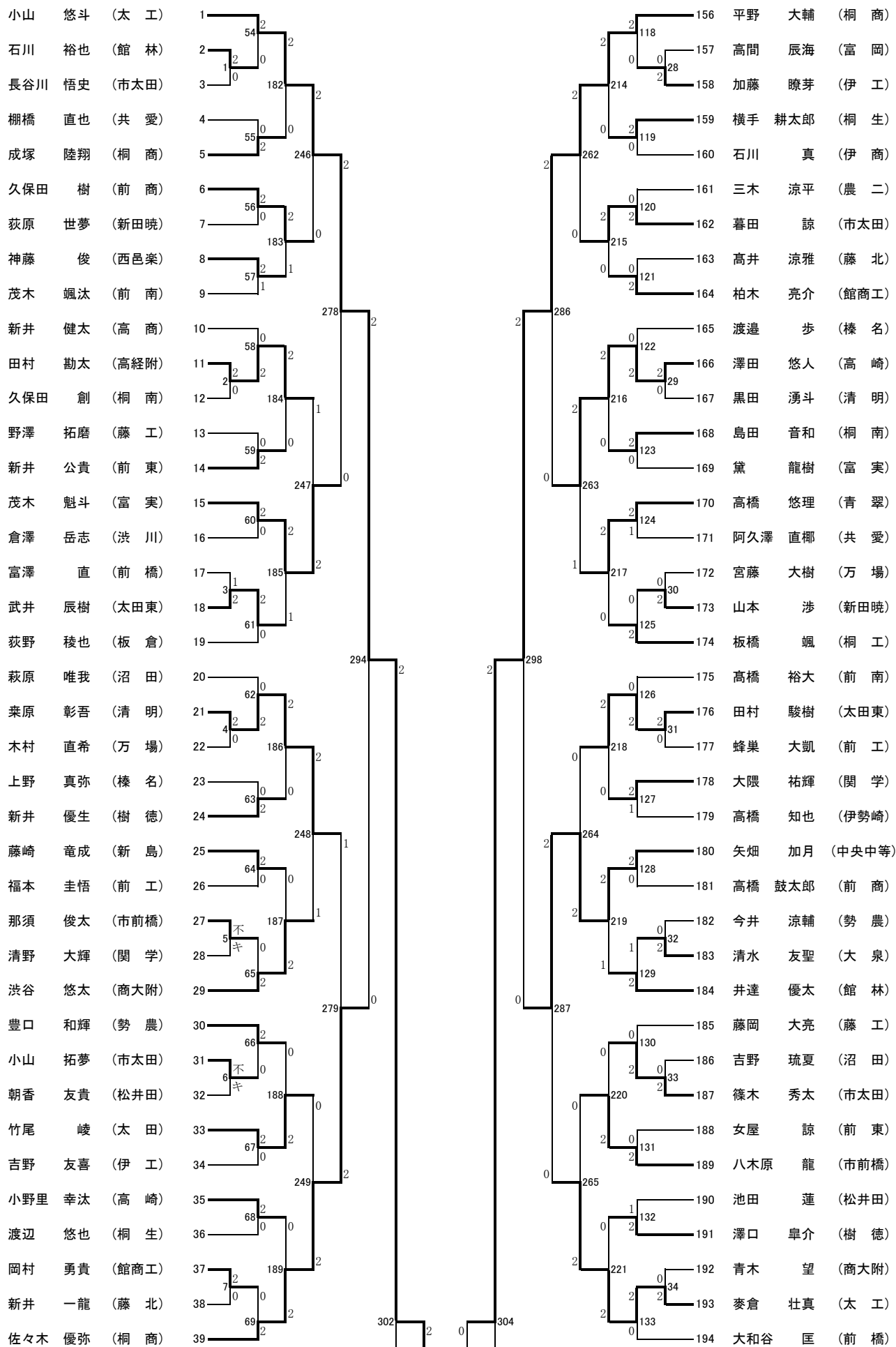
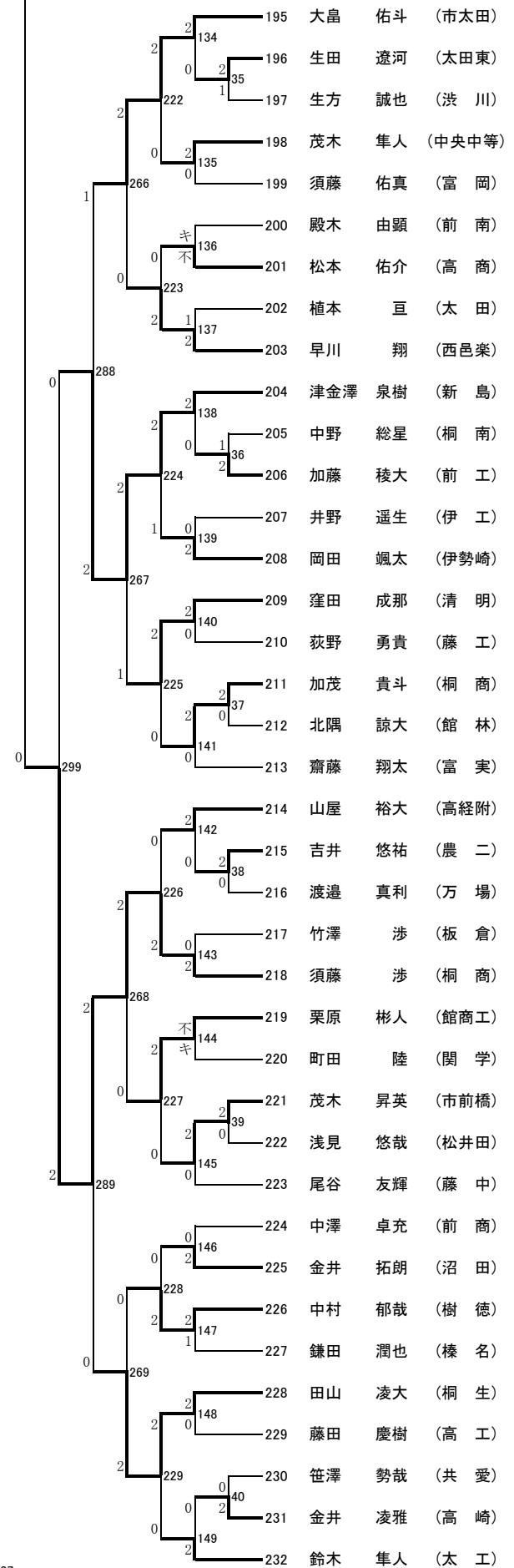
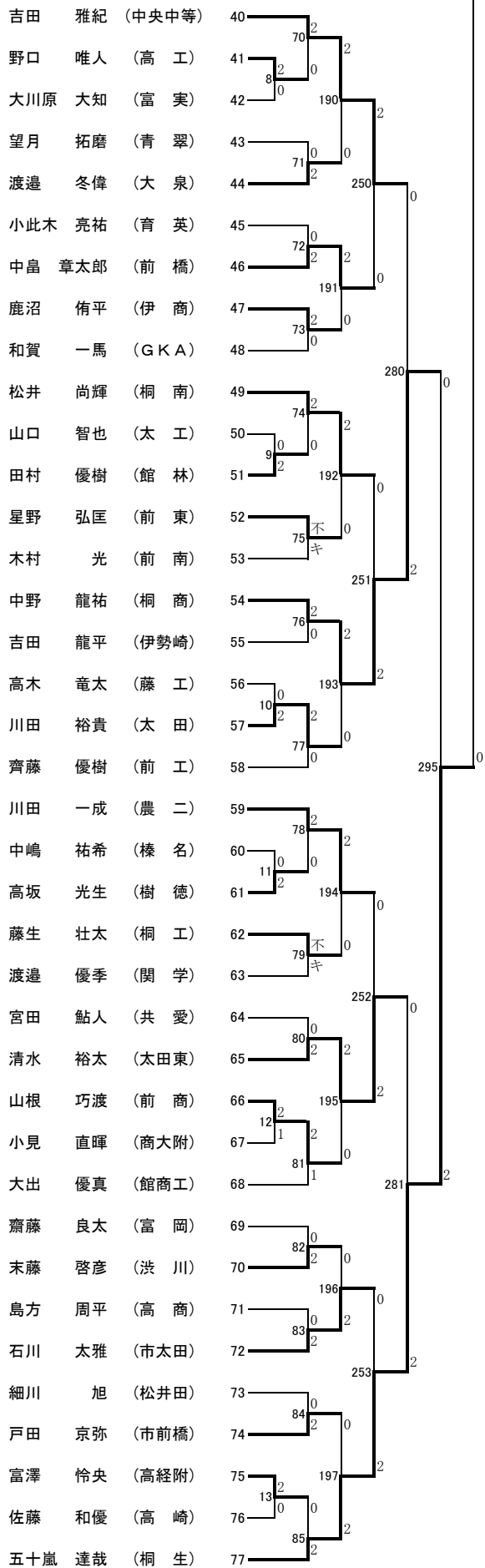


H29県総体シングルス (MS)
(309)





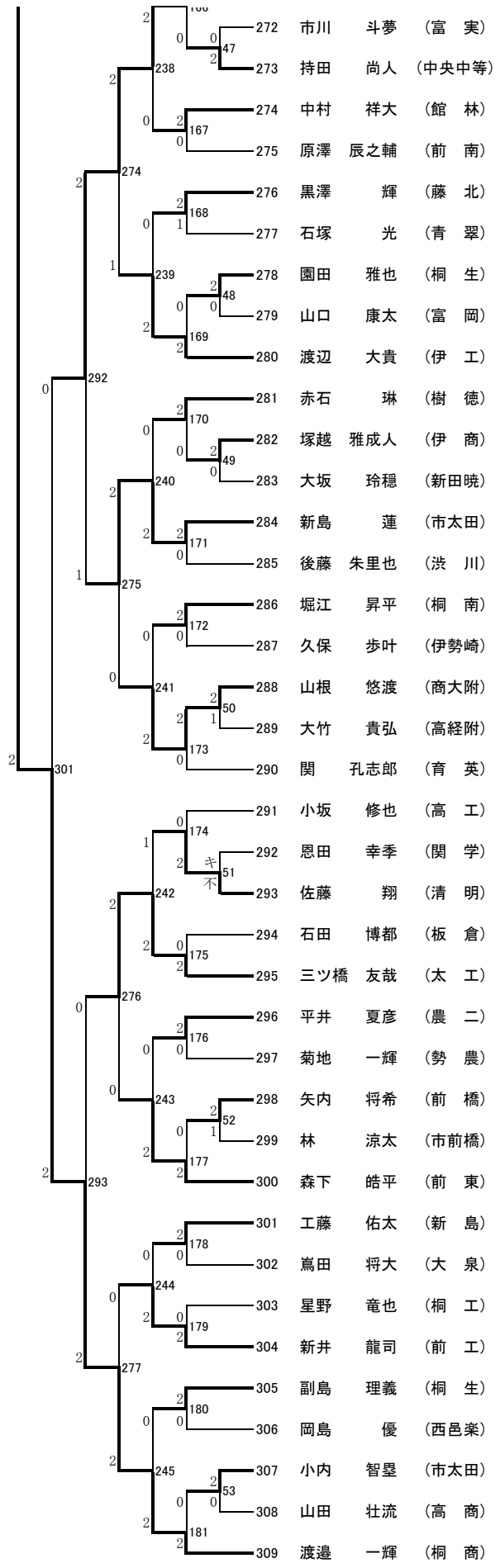
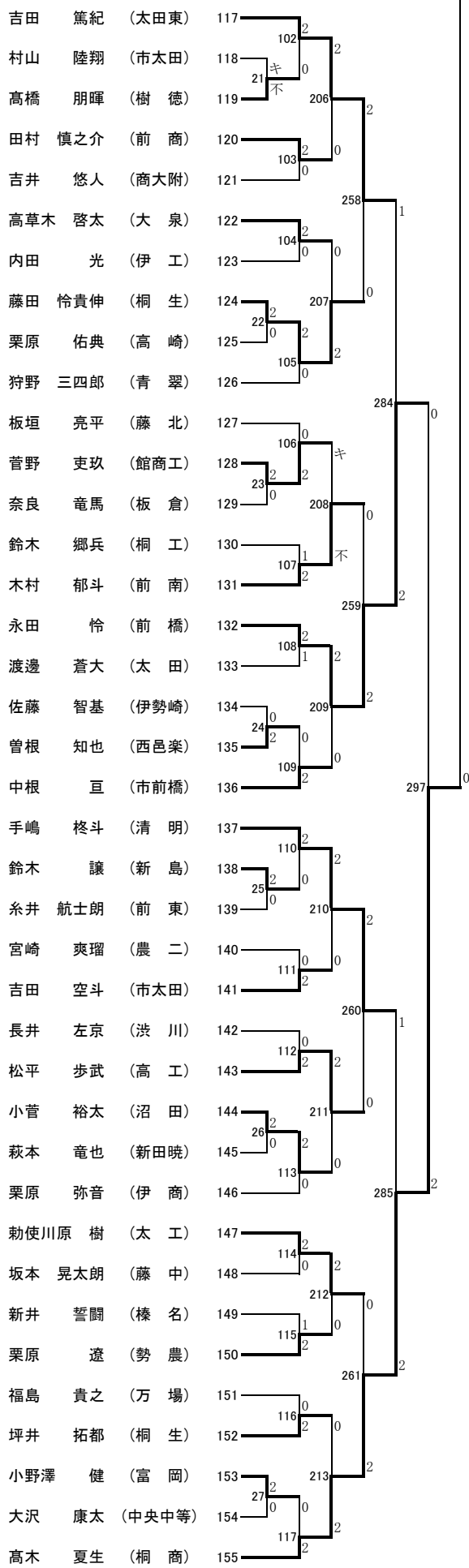
加藤 嵩之 (市太田)	78	2
野原 智生 (館 林)	79	2
伊藤 周平 (太 田)	80	2
石和 将太 (新 島)	81	2
静 宏起 (伊 工)	82	2
星野 涼太 (桐 商)	83	2
栗原 貴広 (伊 商)	84	2
白石 宏太 (中央中等)	85	2
赤岩 祐弥 (前 東)	86	2
坂下 嘉亮 (伊勢崎)	87	2
田口 大暉 (高 工)	88	2
小林 優大 (太 工)	89	2
佐藤 祐生哉 (高 商)	90	2
大塚 祐弥 (農 二)	91	2
亀井 翔伍 (西邑楽)	92	2
齋藤 陸 (富 岡)	93	2
クルズツヨシ (大 泉)	94	2
浅田 祥太郎 (育 英)	95	2
折茂 龍輝 (万 場)	96	2
佐藤 龍之介 (松井田)	97	2
樋口 拓実 (新田暁)	98	2
塩谷 拓人 (桐 工)	99	2
橋本 翔 (富 実)	100	2
布村 研治 (板 倉)	101	2
横堀 悠真 (市前橋)	102	2
森尻 夏雪 (太 工)	103	2
下田 快 (青 翠)	104	2
樺澤 佑樹 (勢 農)	105	2
藤本 竜生 (関 学)	106	2
本多 由樹 (共 愛)	107	2
茂原 雅大 (藤 工)	108	2
鴫田 蓮 (前 商)	109	2
河合 大誠 (前 工)	110	2
窪田 光希 (清 明)	111	2
三田 航己 (桐 南)	112	2
柴田 海飛 (高経附)	113	2
石川 拓実 (桐 商)	114	2
星野 寛道 (沼 田)	115	2
半田 悠介 (桐 生)	116	2

308

303

305

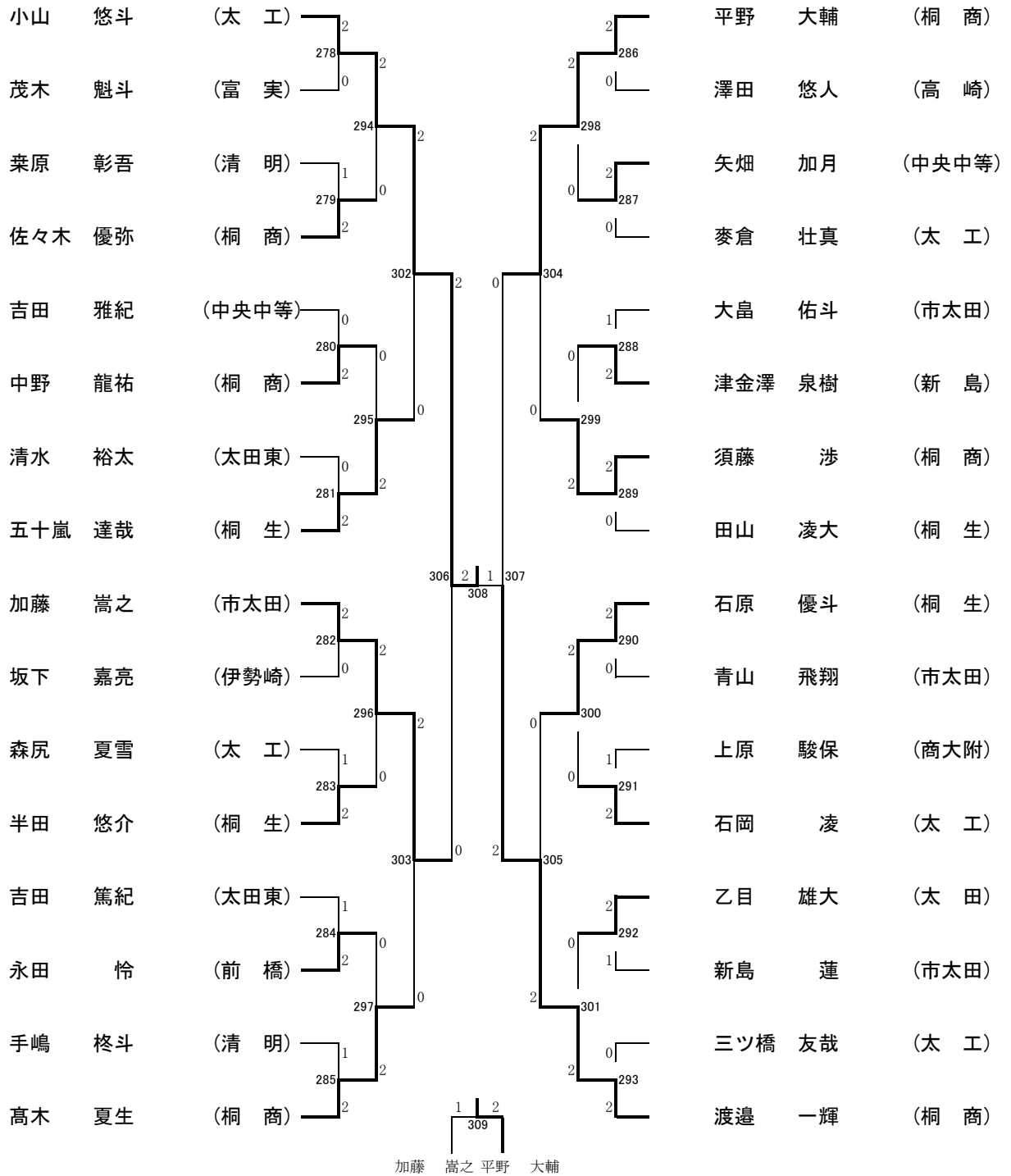
石原 優斗 (桐 生)	233	2
尾崎 快 (沼 田)	234	2
関根 凜 (前 東)	235	2
松本 泰河 (桐 南)	236	2
深井 裕介 (市前橋)	237	2
近江 泰成 (西邑楽)	238	2
青木 義輝 (高 商)	239	2
内田 貴己 (高 工)	240	2
上田 達 (前 橋)	241	2
田角 啓吾 (前 商)	242	2
春山 慶輔 (太 工)	243	2
宮井 颯斗 (松井田)	244	2
片山 真 (高経附)	245	2
遠藤 歩夢 (太田東)	246	2
青山 飛翔 (市太田)	247	2
中嶋 秀真 (共 愛)	248	2
佐藤 智也 (青 翠)	249	2
平井 和樹 (万 場)	250	2
日比野 佑哉 (高 崎)	251	2
立川 裕輝 (新田暁)	252	2
三枝 真也 (太 田)	253	2
堀野 流斗 (勢 農)	254	2
田島 優輝 (桐 商)	255	2
立川 航希 (伊 工)	256	2
上原 駿保 (商大附)	257	2
石村 祐太 (館商工)	258	2
倉繁 寿英 (新 島)	259	2
菊池 典彦 (伊 商)	260	2
下谷 祐人 (洪 川)	261	2
千金楽 竜祈 (大 泉)	262	2
山本 隼輔 (板 倉)	263	2
鈴木 匠 (伊勢崎)	264	2
和久井 亮 (榛 名)	265	2
辻 和真 (館 林)	266	2
高橋 充輝 (藤 工)	267	2
清水 航輝 (桐 工)	268	2
松本 慎喜 (中央中等)	269	2
石岡 凌 (太 工)	270	2
乙目 雄大 (太 田)	271	2



1 2
 309
 加藤 嵩之 平野 大輔

H29県総体シングルス (MS) ベスト32

(309)



大会名

H29県総体シングルス

記録用紙

男子 シングルス

平成29年5月14日

第 回戦	試合 番号	勝者名 (所属)	スコア	敗者名 (所属)
6	294	小山 悠斗 太 工	2 { $\begin{matrix} 21 - 14 \\ 21 - 16 \\ _ \end{matrix} \}$ 0	佐々木 優弥 桐 商
6	295	五十嵐 達哉 桐 生	2 { $\begin{matrix} 21 - 9 \\ 21 - 14 \\ _ \end{matrix} \}$ 0	中野 龍祐 桐 商
6	296	加藤 嵩之 市太田	2 { $\begin{matrix} 21 - 10 \\ 21 - 12 \\ _ \end{matrix} \}$ 0	半田 悠介 桐 生
6	297	高木 夏生 桐 商	2 { $\begin{matrix} 21 - 11 \\ 21 - 13 \\ _ \end{matrix} \}$ 0	永田 怜 前 橋
6	298	平野 大輔 桐 商	2 { $\begin{matrix} 21 - 14 \\ 21 - 15 \\ _ \end{matrix} \}$ 0	矢畑 加月 中央中等
6	299	須藤 涉 桐 商	2 { $\begin{matrix} 21 - 19 \\ 21 - 17 \\ _ \end{matrix} \}$ 0	津金澤 泉樹 新 島
6	300	石原 優斗 桐 生	2 { $\begin{matrix} 21 - 19 \\ 21 - 15 \\ _ \end{matrix} \}$ 0	石岡 凌 太 工
6	301	渡邊 一輝 桐 商	2 { $\begin{matrix} 21 - 6 \\ 21 - 7 \\ _ \end{matrix} \}$ 0	乙目 雄大 太 田
7	302	小山 悠斗 太 工	2 { $\begin{matrix} 21 - 12 \\ 21 - 16 \\ _ \end{matrix} \}$ 0	五十嵐 達哉 桐 生
7	303	加藤 嵩之 市太田	2 { $\begin{matrix} 21 - 15 \\ 21 - 15 \\ _ \end{matrix} \}$ 0	高木 夏生 桐 商
7	304	平野 大輔 桐 商	2 { $\begin{matrix} 21 - 16 \\ 21 - 15 \\ _ \end{matrix} \}$ 0	須藤 涉 桐 商
7	305	渡邊 一輝 桐 商	2 { $\begin{matrix} 21 - 11 \\ 21 - 15 \\ _ \end{matrix} \}$ 0	石原 優斗 桐 生
8	306	小山 悠斗 太 工	2 { $\begin{matrix} 21 - 15 \\ 21 - 17 \\ _ \end{matrix} \}$ 0	加藤 嵩之 市太田
8	307	渡邊 一輝 桐 商	2 { $\begin{matrix} 21 - 17 \\ 21 - 19 \\ _ \end{matrix} \}$ 0	平野 大輔 桐 商
9	308	小山 悠斗 太 工	2 { $\begin{matrix} 21 - 6 \\ 17 - 21 \\ 21 - 13 \end{matrix} \}$ 1	渡邊 一輝 桐 商
9	309	平野 大輔 桐 商	2 { $\begin{matrix} 21 - 15 \\ 18 - 21 \\ 21 - 19 \end{matrix} \}$ 1	加藤 嵩之 市太田