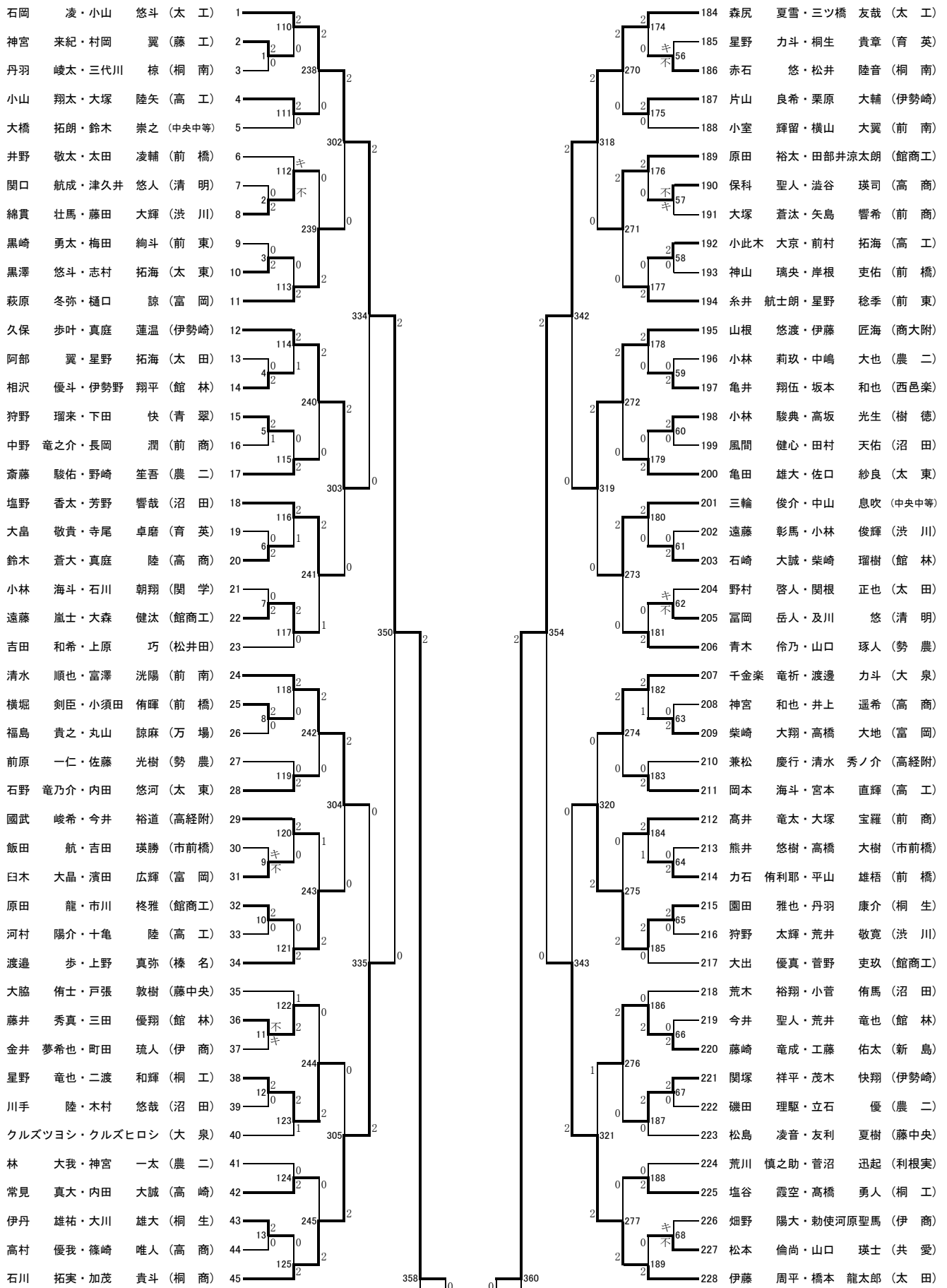
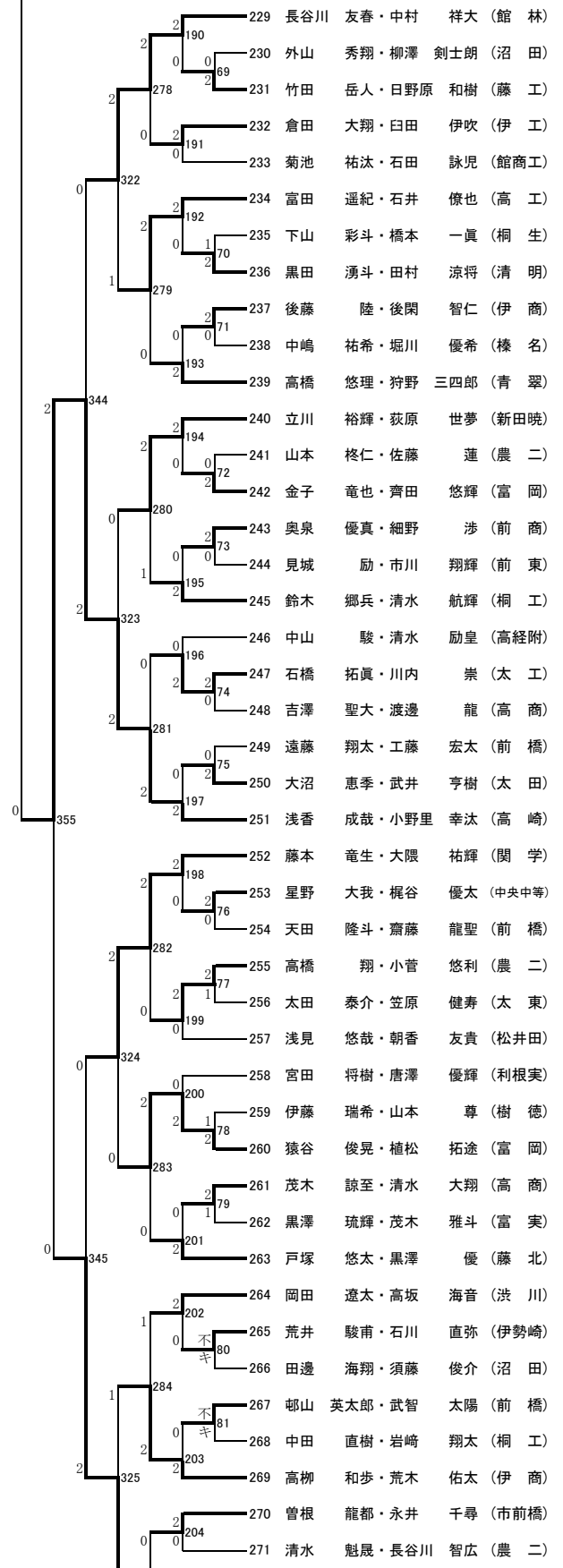
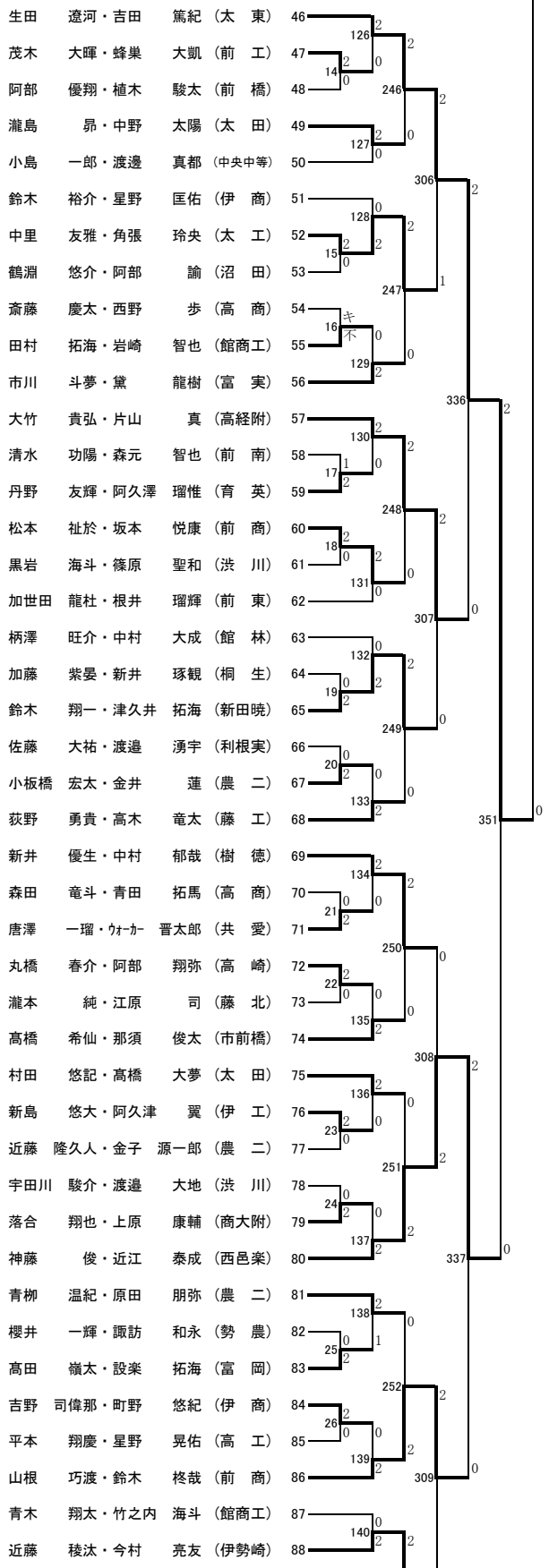
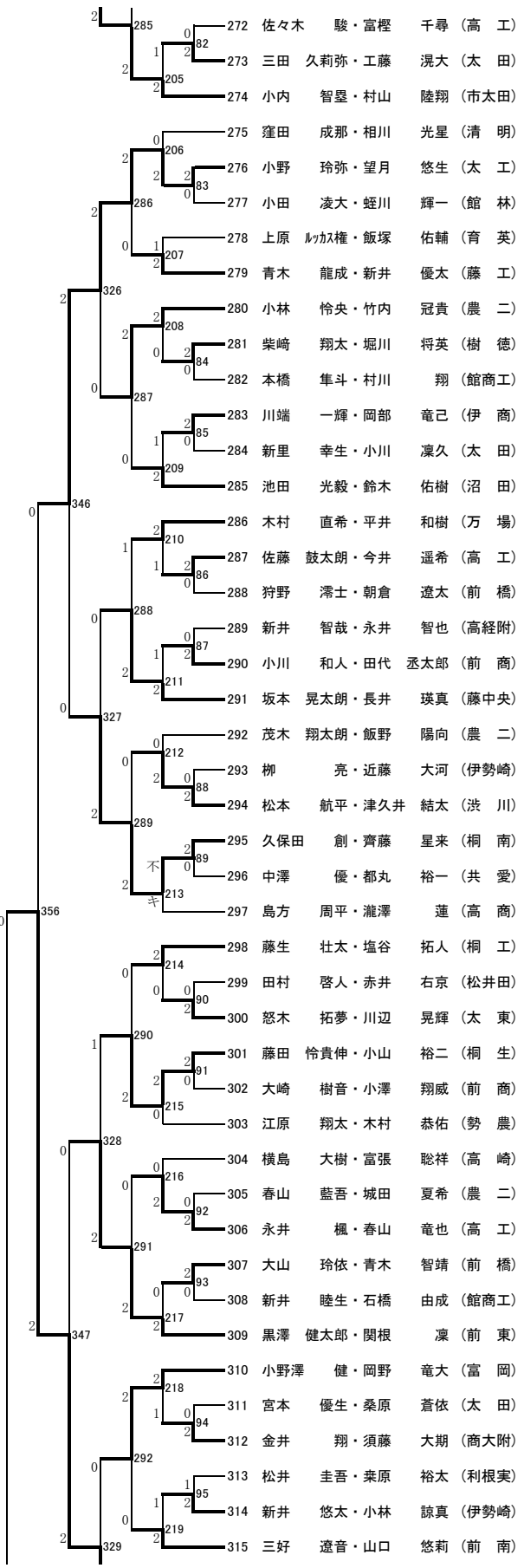
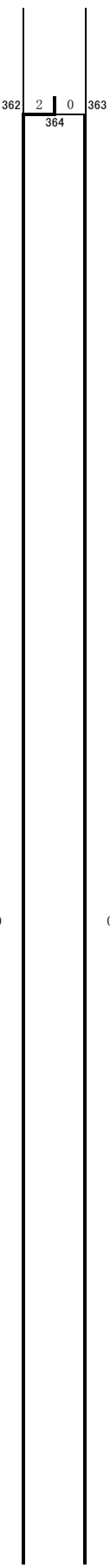
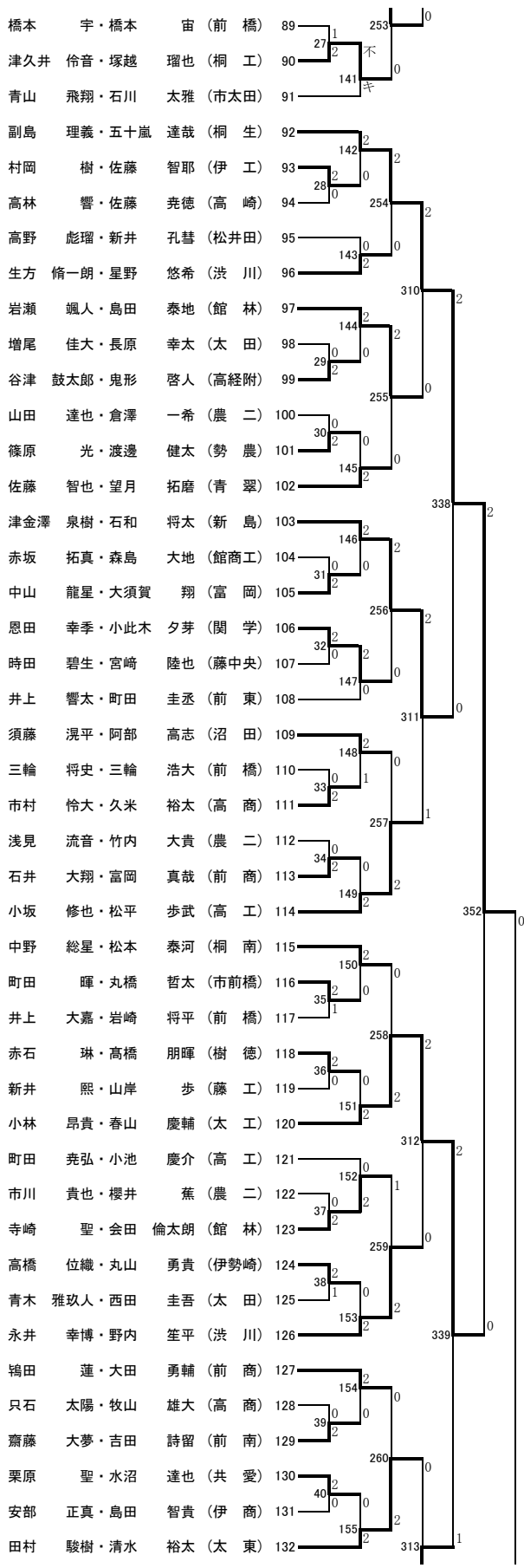
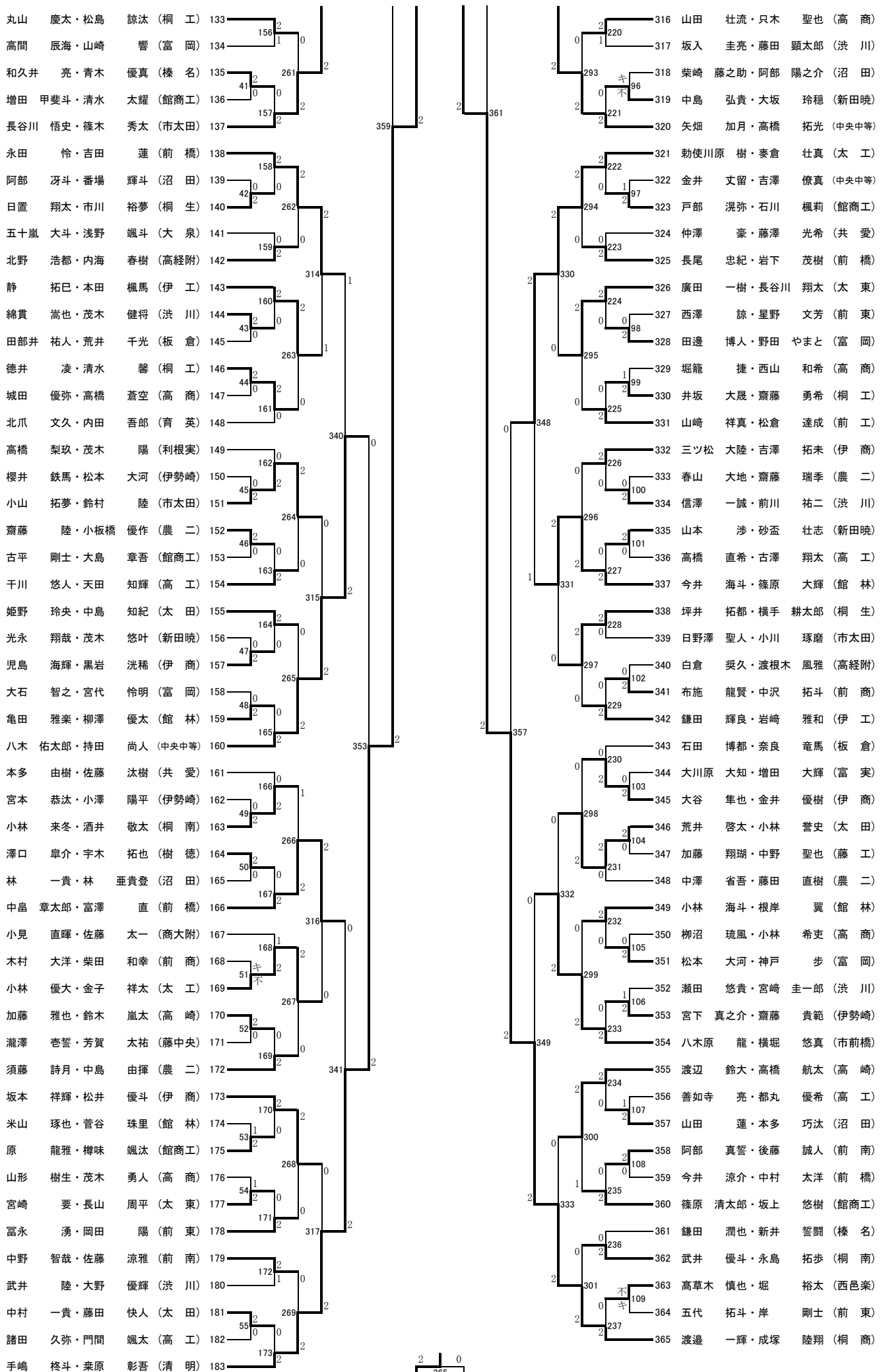


H29新人戦(男子ダブルス) (365)



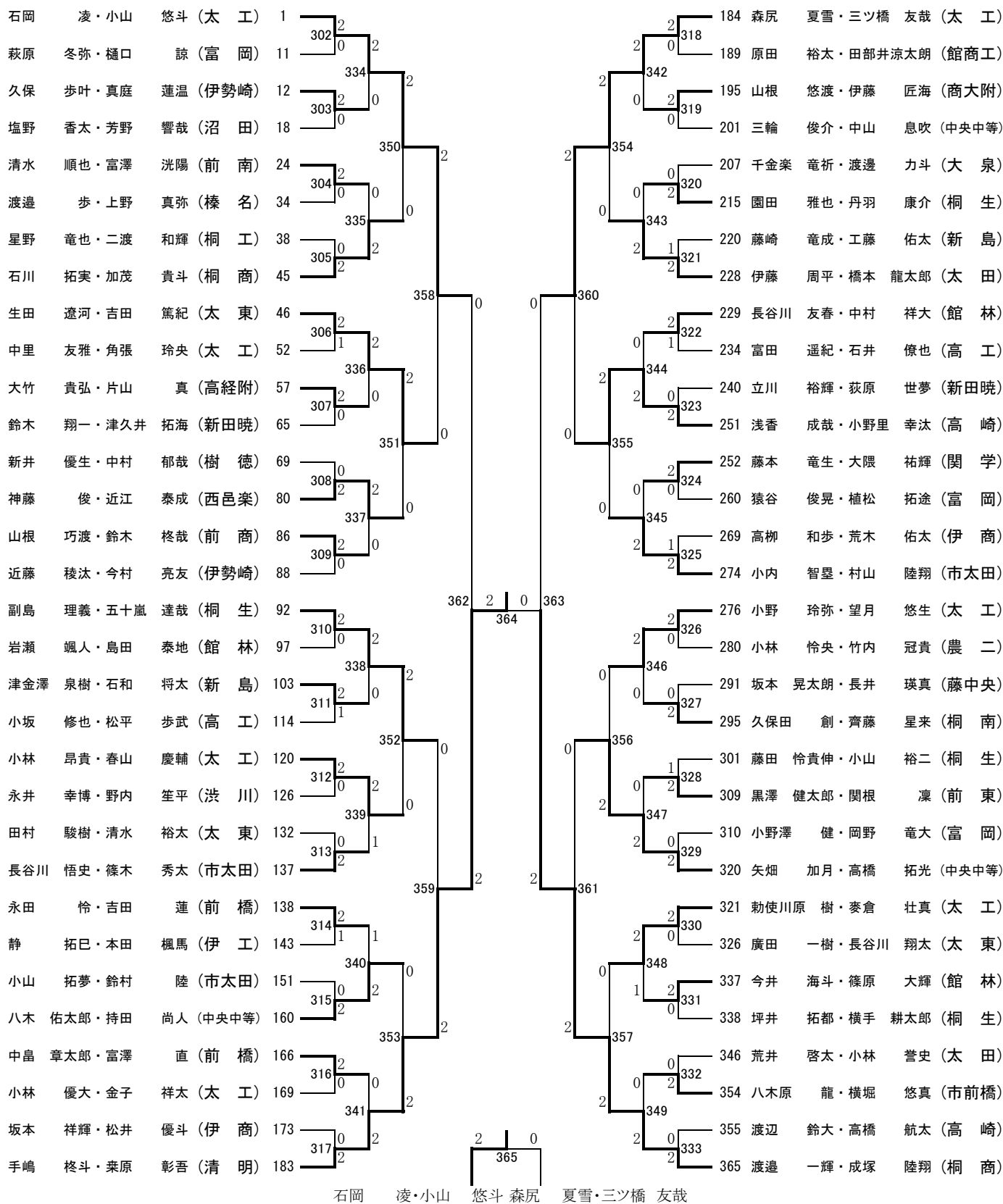






石岡 凌・小山 悠斗 森尻 夏雪・三ツ橋 友哉

H29新人戦(男子ダブルス) ベスト64 (365)



大会名

H29新人戦(男子ダブルス)

記録用紙

平成29年10月29日

| 第 回戦 | 試合 番号 | 勝者名 (所属) | スコア | 敗者名 (所属) |
|---------|----------|------------------|----------------------------|-------------------|
| 6 | 350 | 石岡 凌・小山 悠斗 太工 | 2 { 21 - 12 21 - 8 } 0 | 石川 拓実・加茂 貴斗 桐商 |
| 6 | 351 | 生田 遼河・吉田 篤紀 太東 | 2 { 21 - 18 21 - 13 } 0 | 神藤 俊・近江 泰成 西邑楽 |
| 6 | 352 | 副島 理義・五十嵐 達哉 桐生 | 2 { 21 - 17 21 - 14 } 0 | 小林 昂貴・春山 慶輔 太工 |
| 6 | 353 | 手嶋 柊斗・栗原 彰吾 清明 | 2 { 21 - 10 21 - 12 } 0 | 八木 佑太郎・持田 尚人 中央中等 |
| 6 | 354 | 森尻 夏雪・三ツ橋 友哉 太工 | 2 { 21 - 18 21 - 17 } 0 | 伊藤 周平・橋本 龍太郎 太田 |
| 6 | 355 | 浅香 成哉・小野里 幸汰 高崎 | 2 { 21 - 15 21 - 19 } 0 | 小内 智墨・村山 陸翔 市太田 |
| 6 | 356 | 矢畑 加月・高橋 拓光 中央中等 | 2 { 21 - 15 21 - 19 } 0 | 小野 玲弥・望月 悠生 太工 |
| 6 | 357 | 渡邊 一輝・成塚 陸翔 桐商 | 2 { 21 - 7 21 - 18 } 0 | 勅使川原 樹・麥倉 壮真 太工 |
| 7 | 358 | 石岡 凌・小山 悠斗 太工 | 2 { 21 - 15 21 - 13 } 0 | 生田 遼河・吉田 篤紀 太東 |
| 7 | 359 | 手嶋 柊斗・栗原 彰吾 清明 | 2 { 21 - 18 21 - 16 } 0 | 副島 理義・五十嵐 達哉 桐生 |
| 7 | 360 | 森尻 夏雪・三ツ橋 友哉 太工 | 2 { 21 - 16 21 - 13 } 0 | 浅香 成哉・小野里 幸汰 高崎 |
| 7 | 361 | 渡邊 一輝・成塚 陸翔 桐商 | 2 { 21 - 18 21 - 8 } 0 | 矢畑 加月・高橋 拓光 中央中等 |
| 8 | 362 | 手嶋 柊斗・栗原 彰吾 清明 | 2 { 21 - 13 29 - 27 } 0 | 石岡 凌・小山 悠斗 太工 |
| 8 | 363 | 渡邊 一輝・成塚 陸翔 桐商 | 2 { 21 - 11 21 - 12 } 0 | 森尻 夏雪・三ツ橋 友哉 太工 |
| 9 | 364 | 手嶋 柊斗・栗原 彰吾 清明 | 2 { 23 - 21 21 - 19 } 0 | 渡邊 一輝・成塚 陸翔 桐商 |
| 9 | 365 | 石岡 凌・小山 悠斗 太工 | 2 { 21 - 13 21 - 14 } 0 | 森尻 夏雪・三ツ橋 友哉 太工 |