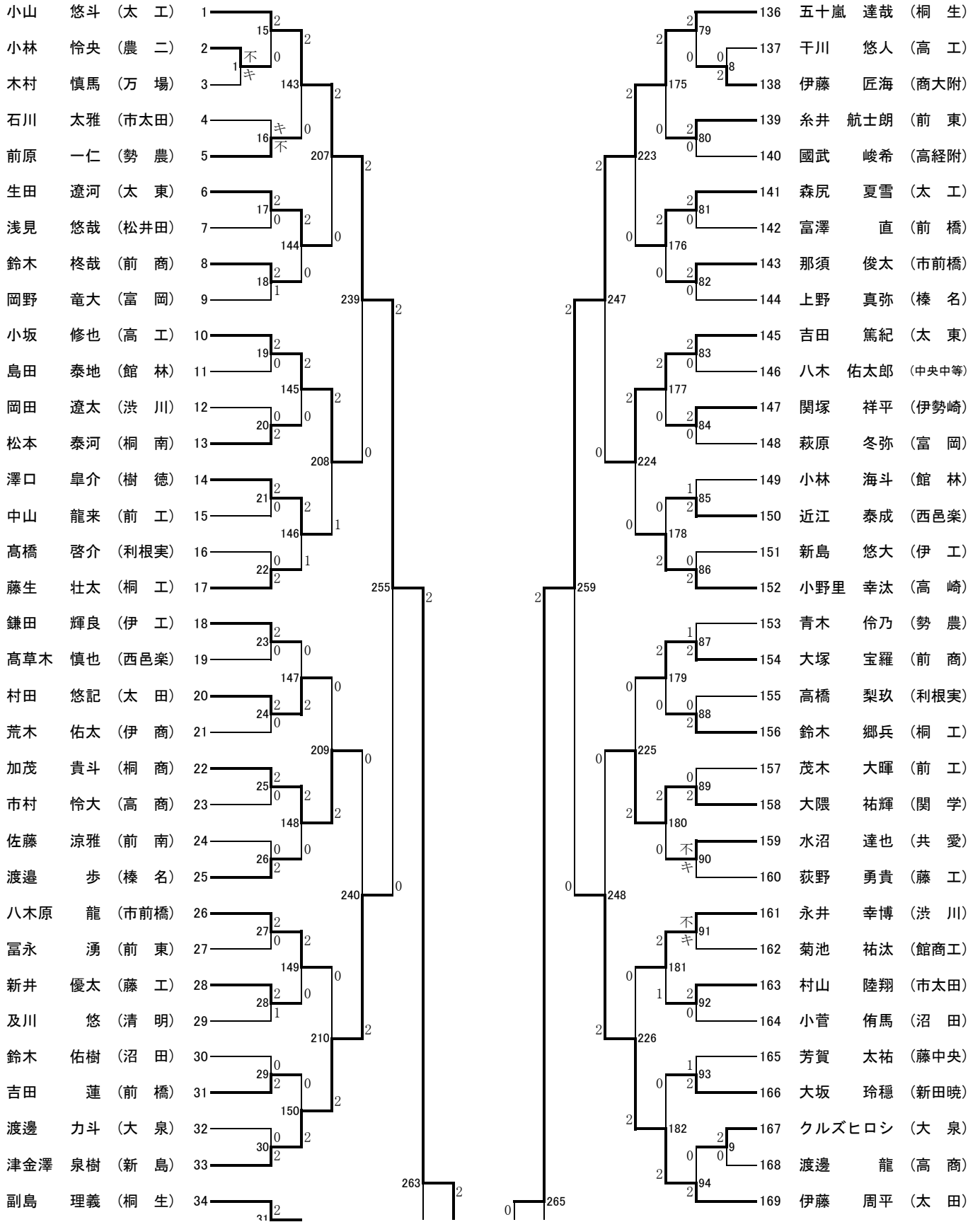


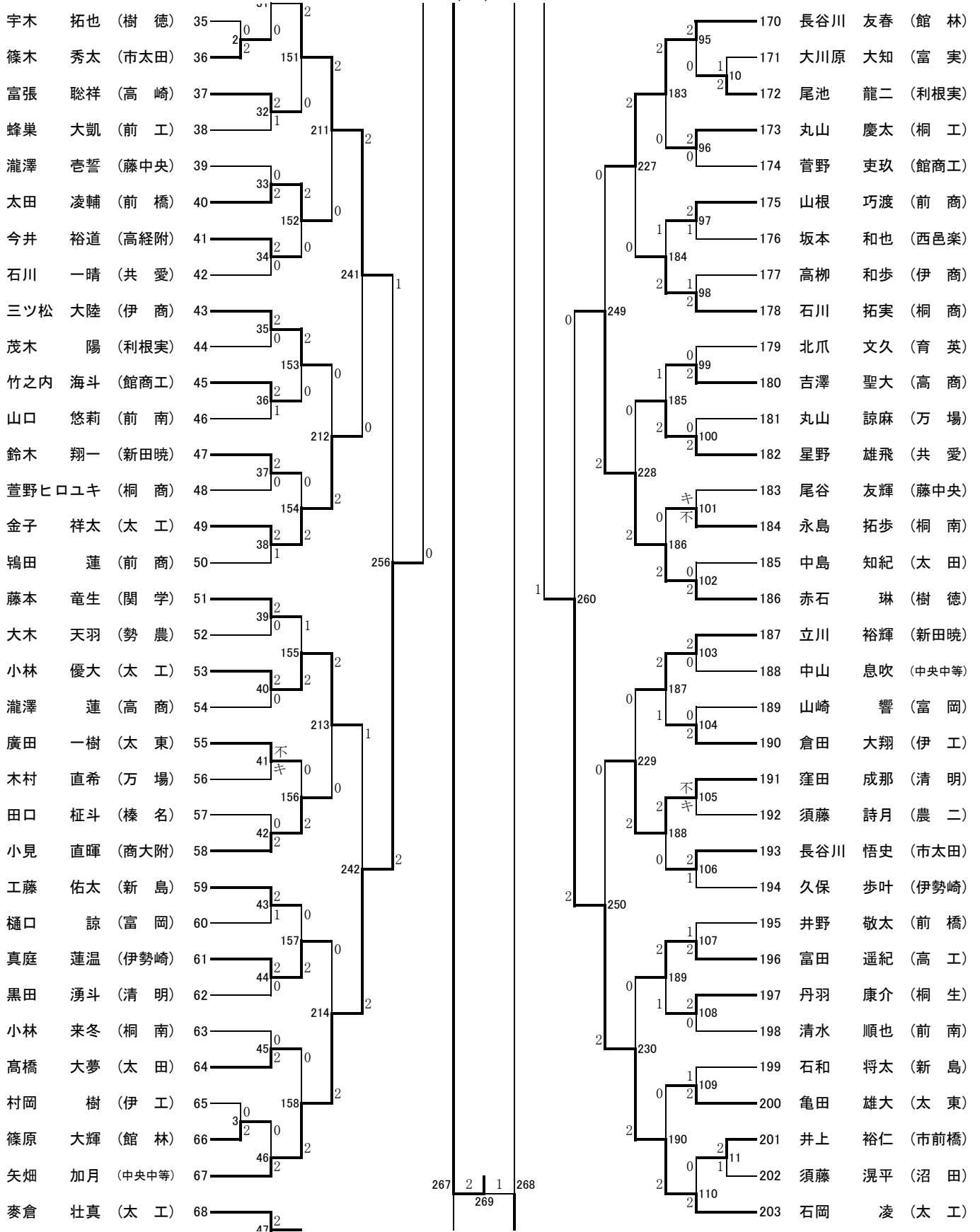
### H29新人戦(男子シングルス)

(270)



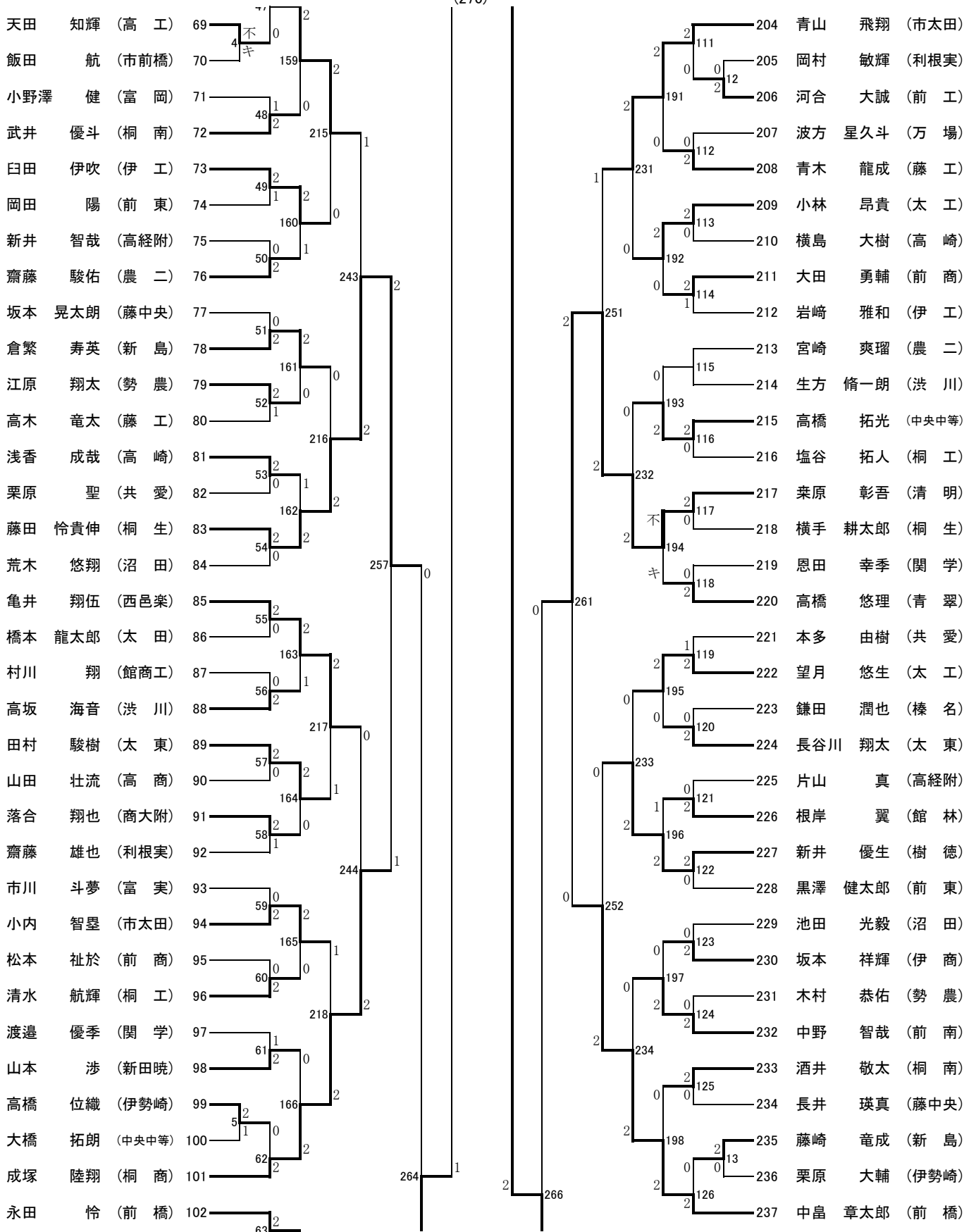
### H29新人戦(男子シングルス)

(270)



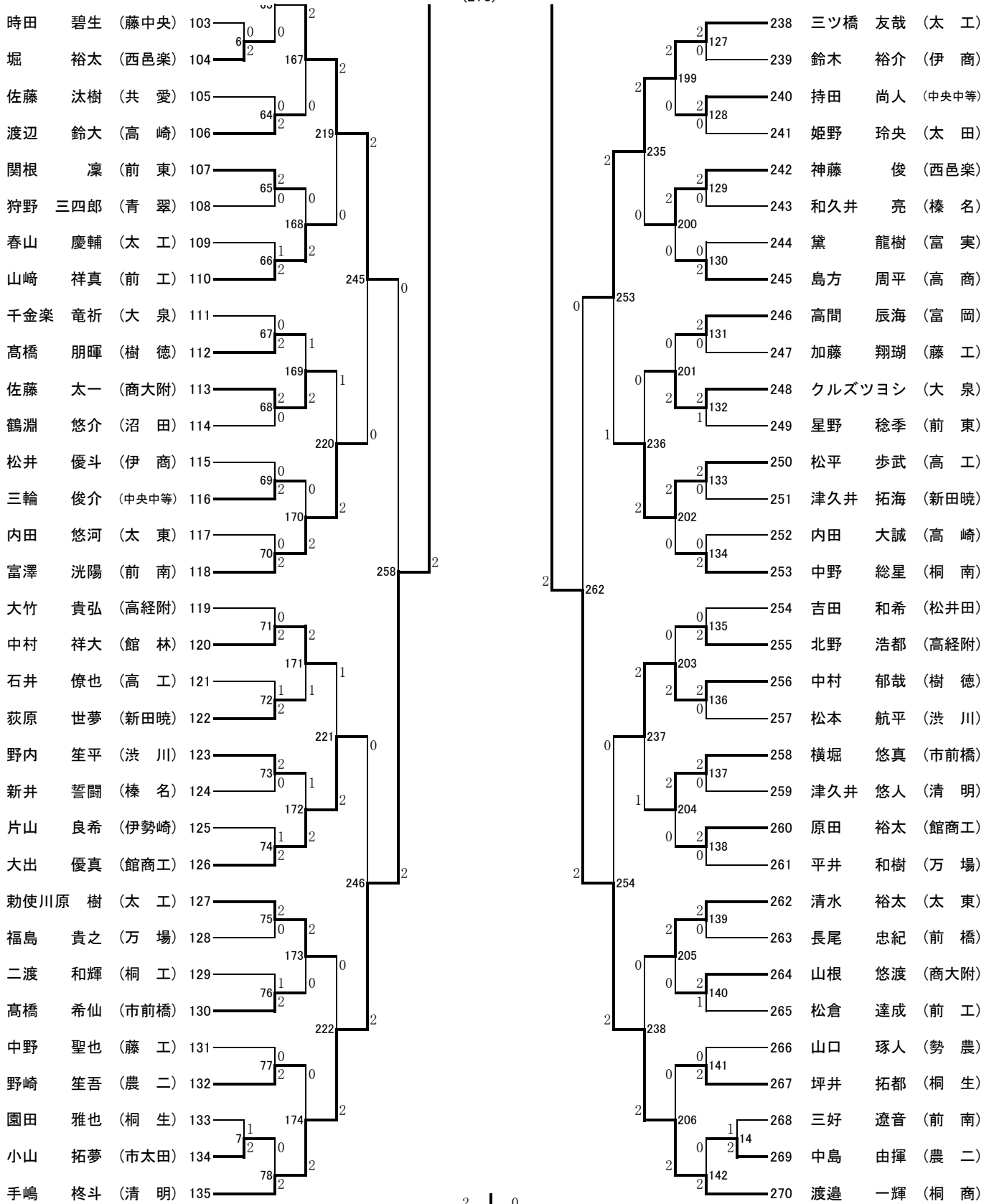
### H29新人戦(男子シングルス)

(270)



### H29新人戦(男子シングルス)

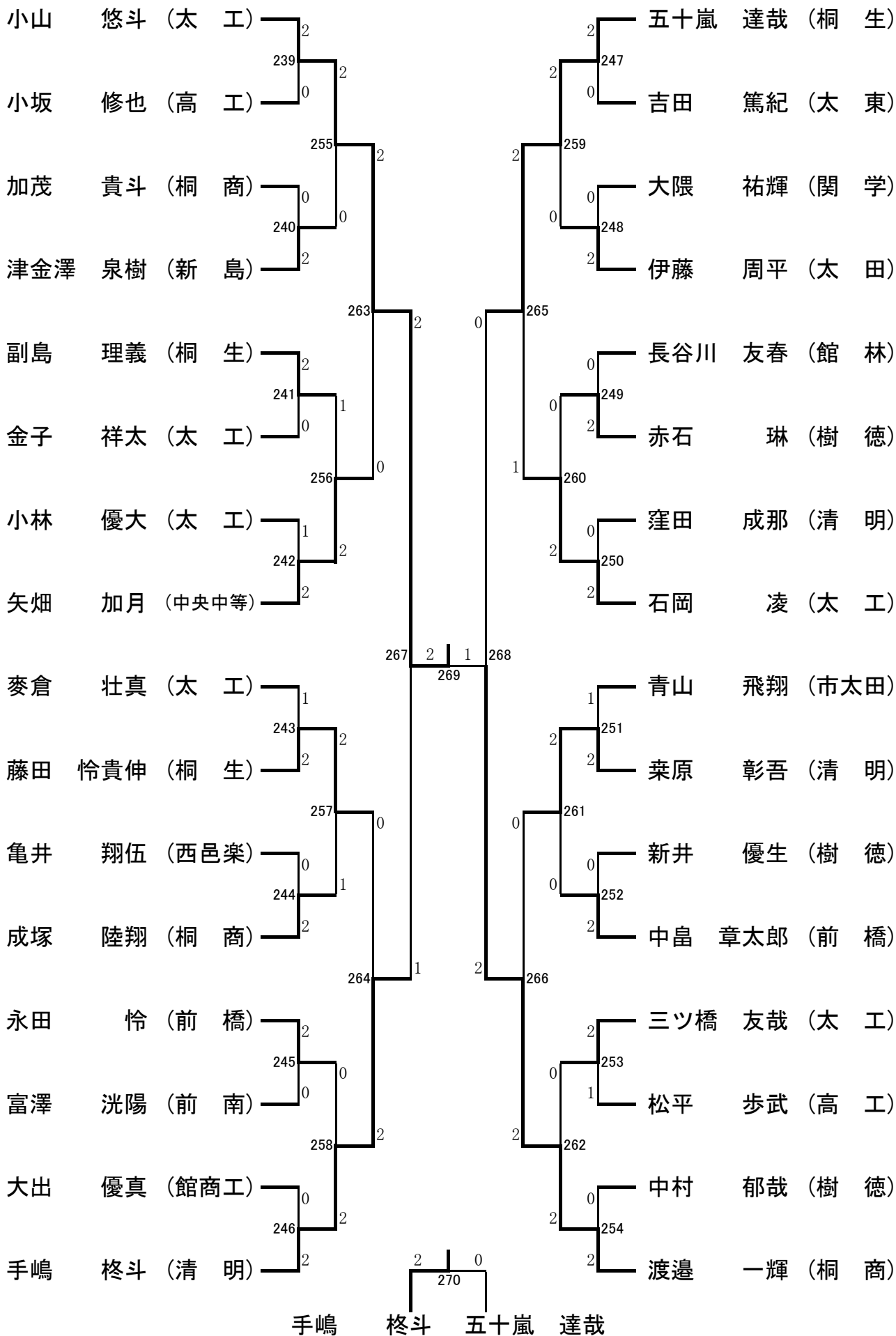
(270)



2 0  
 | |  
 270  
 手嶋 柊斗 五十嵐 達哉

### H29新人戦(シングルス) ベスト32

(270)



## 大会名 H29新人戦(男子シングルス)

## 記録用紙

平成29年11月3日

第 回戦	試合 番号	勝者名 (所属)	スコア	敗者名 (所属)
6	255	小山 悠斗 太 工	2 { 21 - 10 21 - 10 } 0	津金澤 泉樹 新 島
6	256	矢畑 加月 中央中等	2 { 21 - 18 12 - 21 21 - 13 } 1	副島 理義 桐 生
6	257	藤田 怜貴伸 桐 生	2 { 21 - 14 19 - 21 21 - 16 } 1	成塚 陸翔 桐 商
6	258	手嶋 柊斗 清 明	2 { 21 - 6 21 - 16 } 0	永田 怜 前 橋
6	259	五十嵐 達哉 桐 生	2 { 21 - 10 21 - 9 } 0	伊藤 周平 太 田
6	260	石岡 凌 太 工	2 { 21 - 13 21 - 10 } 0	赤石 琳 樹 徳
6	261	栞原 彰吾 清 明	2 { 21 - 13 21 - 14 } 0	中畠 章太郎 前 橋
6	262	渡邊 一輝 桐 商	2 { 21 - 11 21 - 12 } 0	三ツ橋 友哉 太 工
7	263	小山 悠斗 太 工	2 { 21 - 9 21 - 16 } 0	矢畑 加月 中央中等
7	264	手嶋 柊斗 清 明	2 { 21 - 11 21 - 4 } 0	藤田 怜貴伸 桐 生
7	265	五十嵐 達哉 桐 生	2 { 22 - 20 16 - 21 21 - 18 } 1	石岡 凌 太 工
7	266	渡邊 一輝 桐 商	2 { 21 - 7 21 - 19 } 0	栞原 彰吾 清 明
8	267	小山 悠斗 太 工	2 { 21 - 13 18 - 21 21 - 18 } 1	手嶋 柊斗 清 明
8	268	渡邊 一輝 桐 商	2 { 21 - 8 21 - 11 } 0	五十嵐 達哉 桐 生
9	269	小山 悠斗 太 工	2 { 12 - 21 21 - 18 21 - 17 } 1	渡邊 一輝 桐 商
9	270	手嶋 柊斗 清 明	2 { 21 - 13 21 - 16 } 0	五十嵐 達哉 桐 生