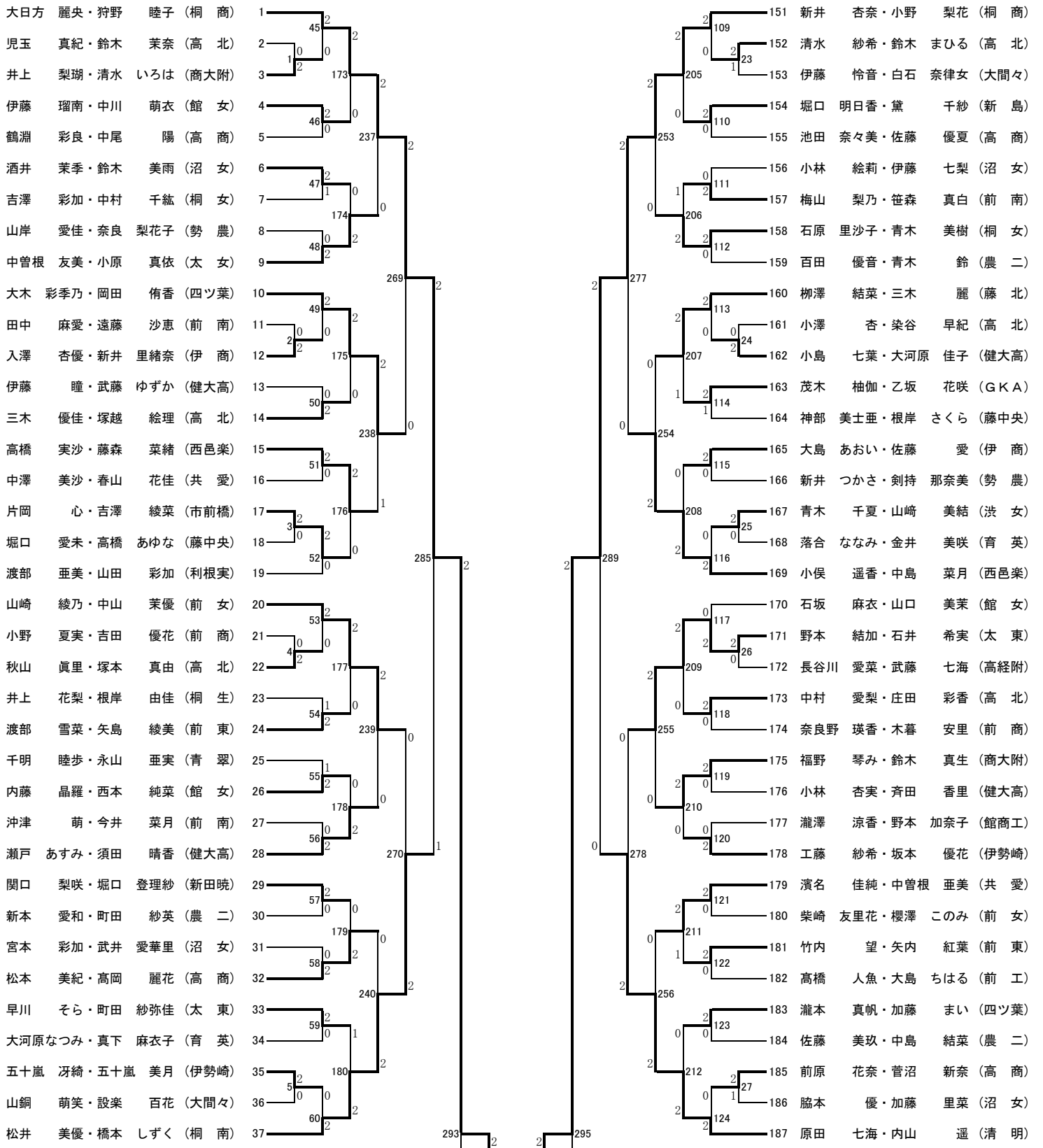
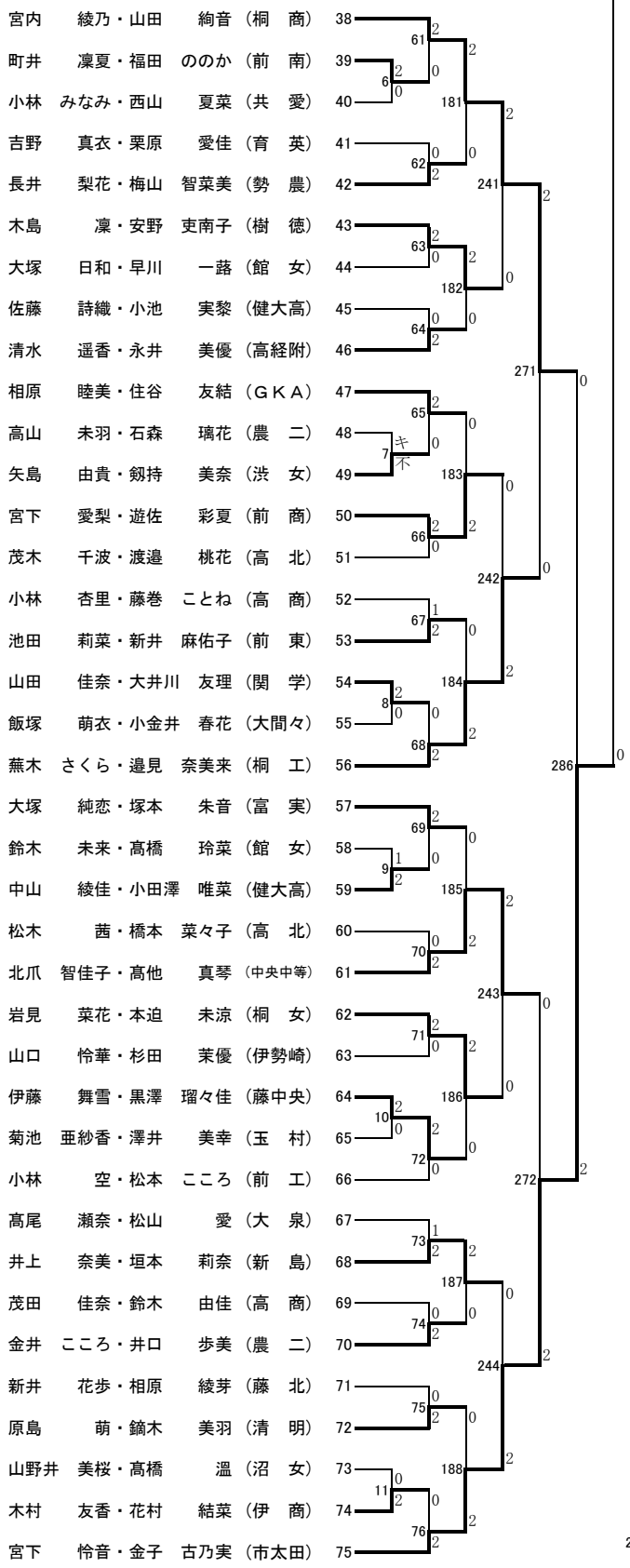
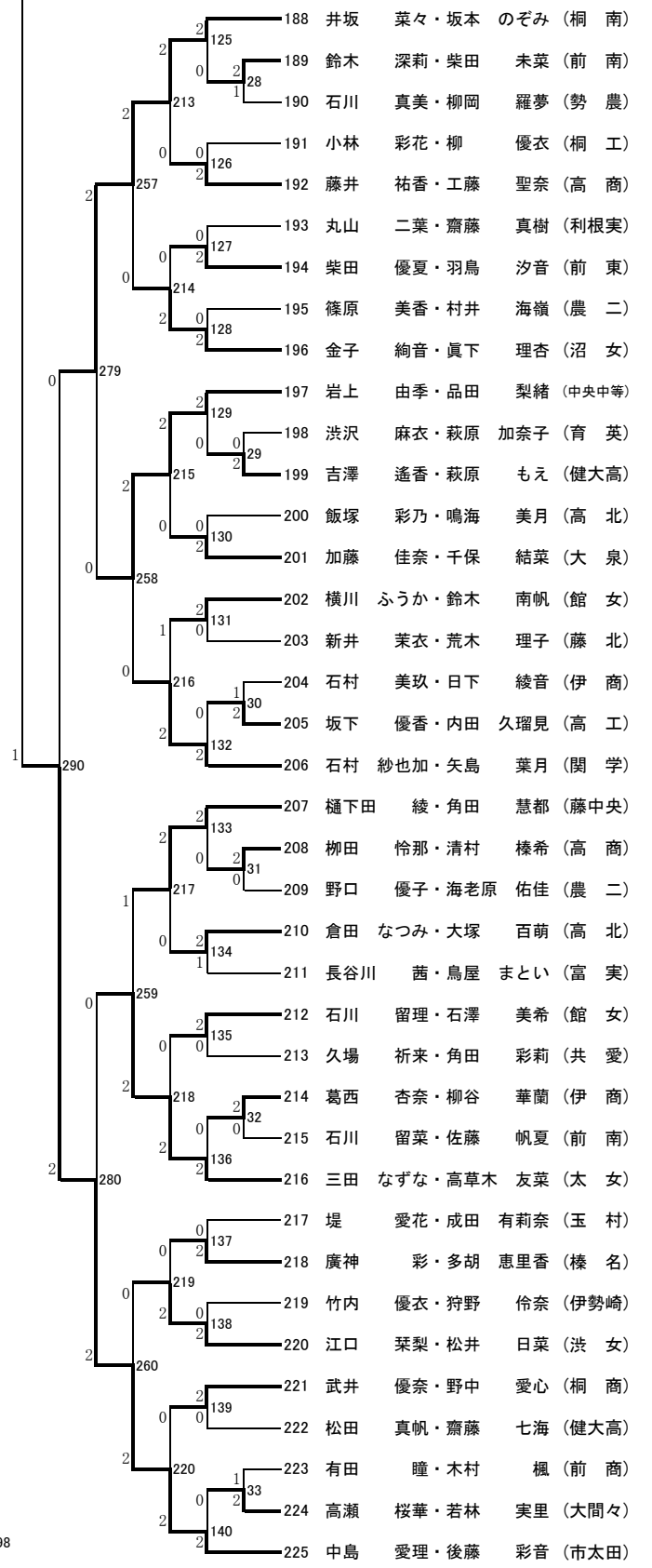


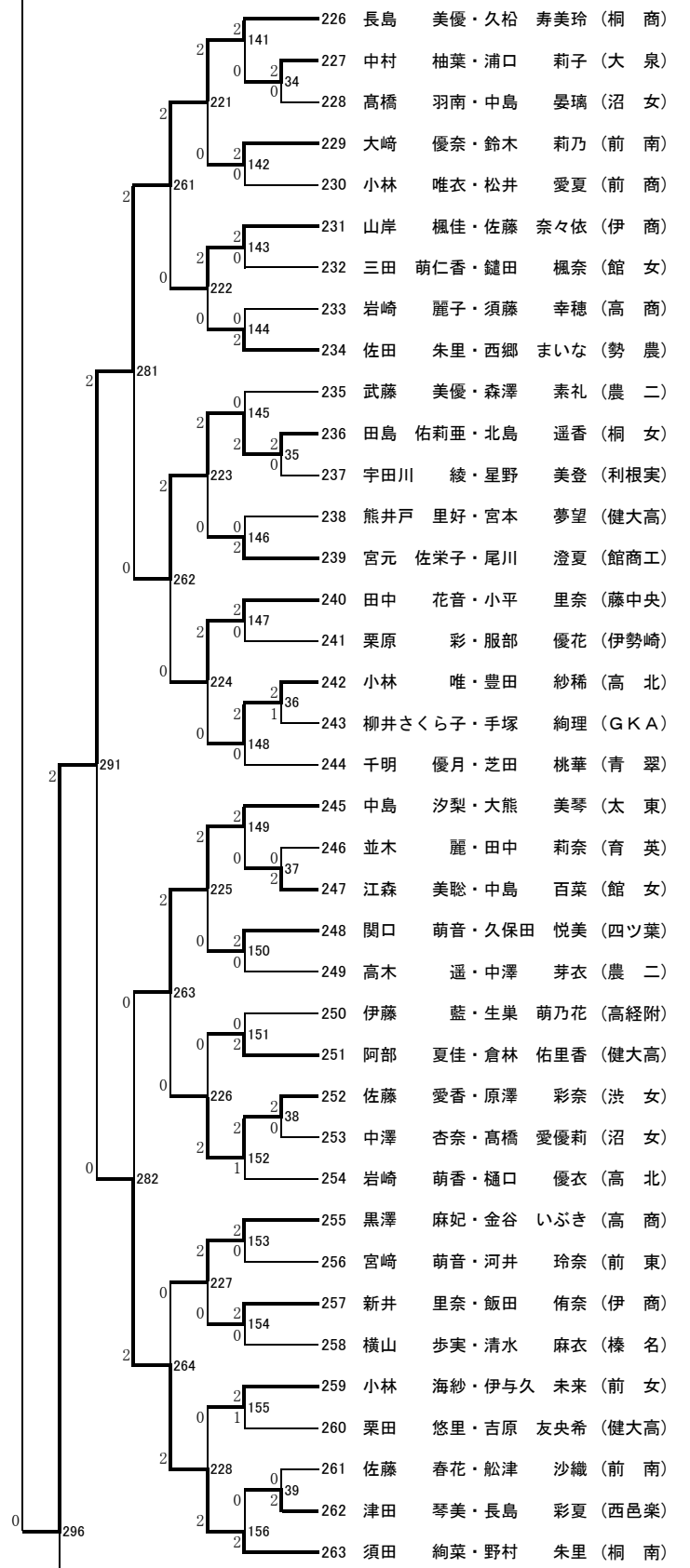
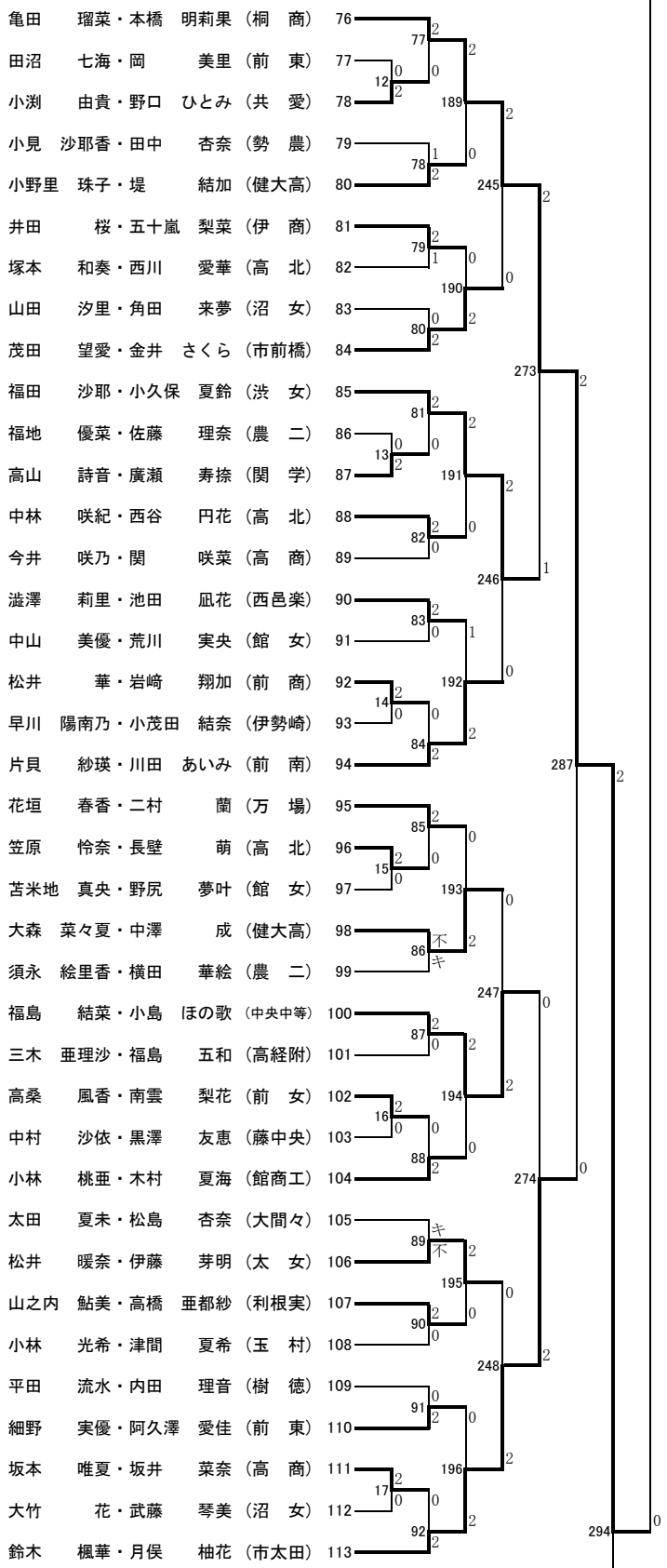
### H29新人戦(女子ダブルス) (300)

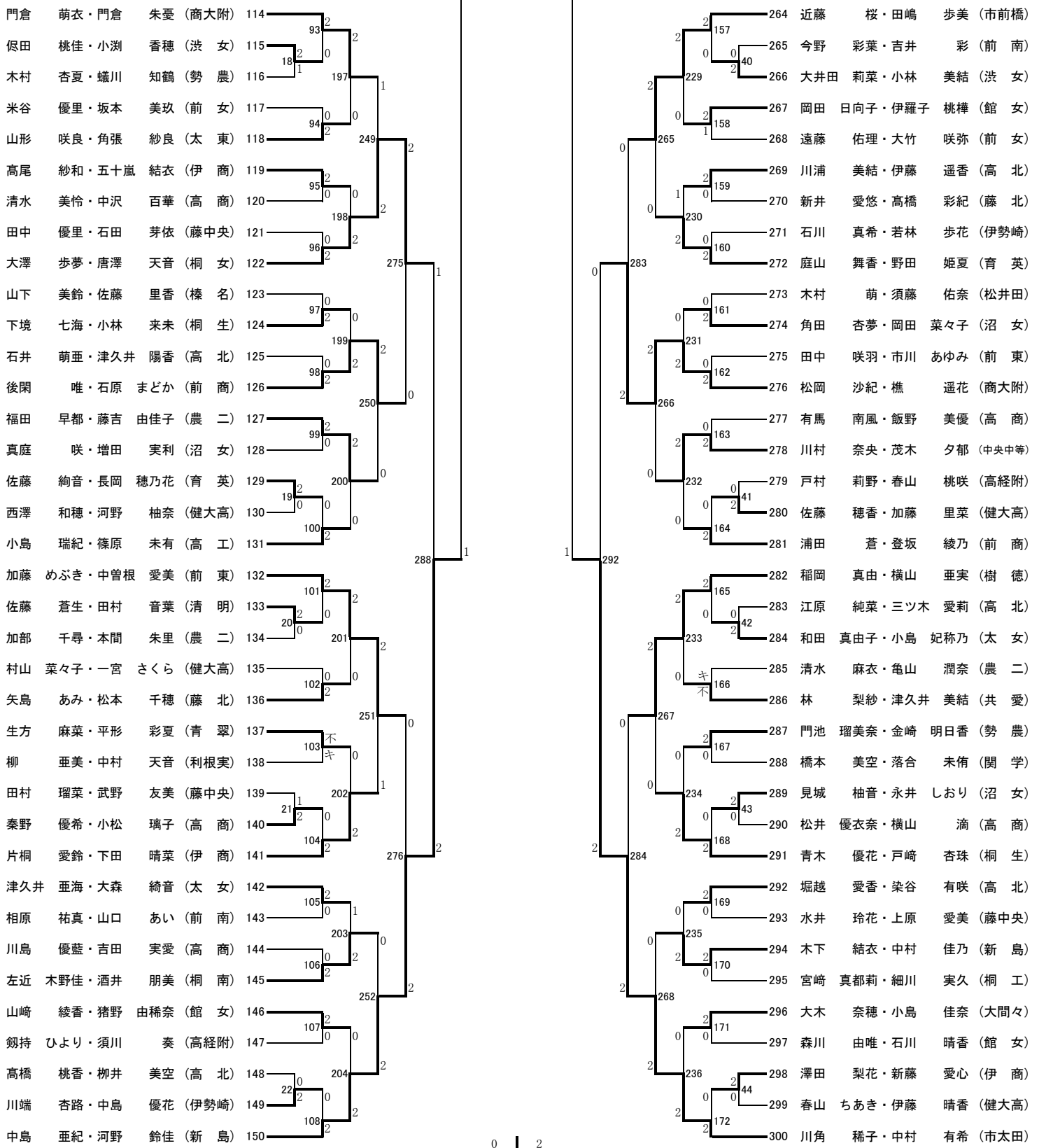




297 2 1 298

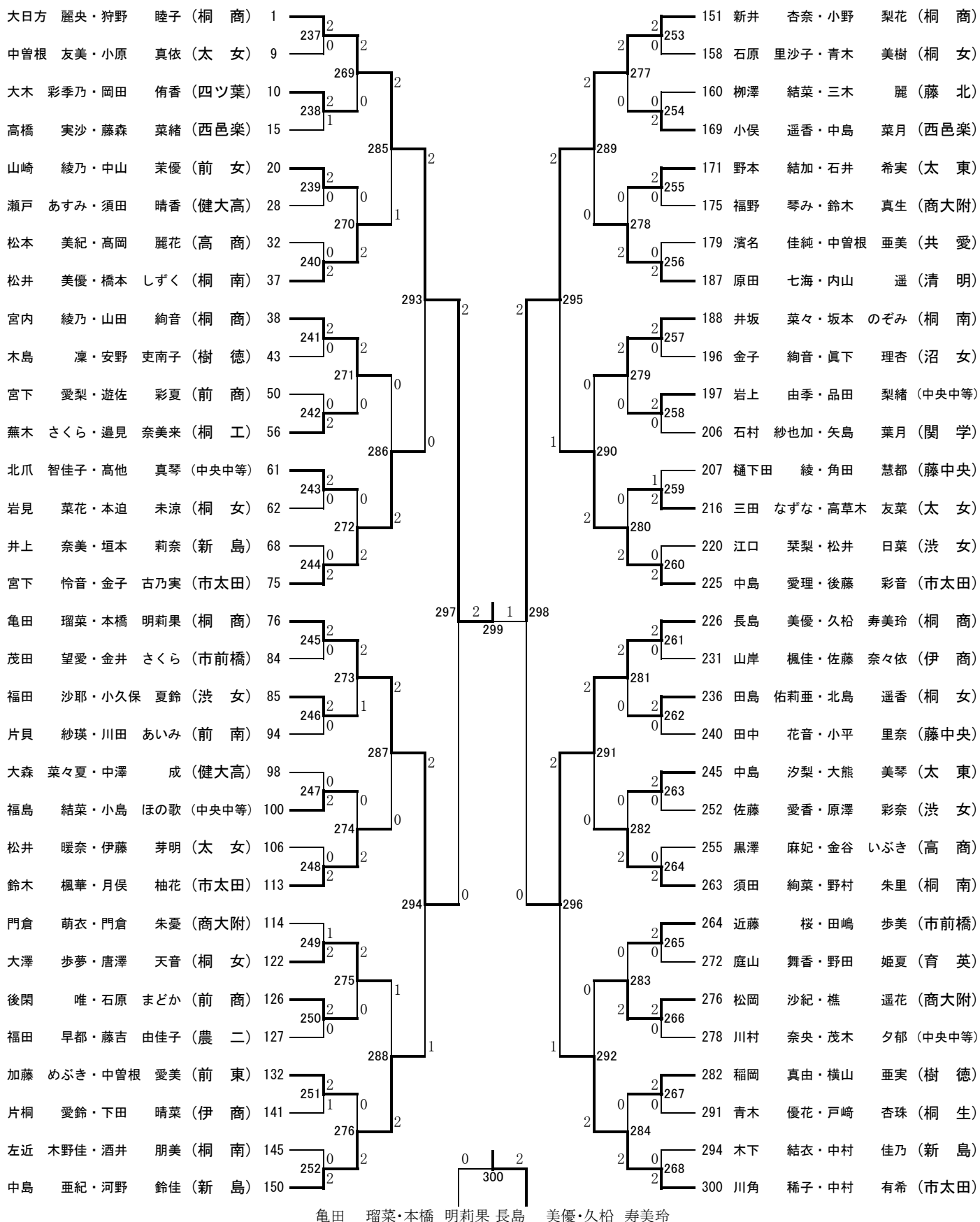






亀田 瑠菜・本橋 明莉果 長島 美優・久松 寿美玲

## H29新人戦(女子ダブルス) ベスト64 (300)



## 大会名

## H29新人戦(女子ダブルス)

## 記録用紙

平成29年10月29日

第 回戦	試合 番号	勝者名 (所属)	スコア	敗者名 (所属)
6	285	大日方 麗央・狩野 睦子 桐 商	2 { 19 - 21 21 - 13 21 - 6 } 1	松井 美優・橋本 しずく 桐 南
6	286	宮下 怜音・金子 古乃実 市太田	2 { 21 - 12 21 - 7 - } 0	宮内 綾乃・山田 絢音 桐 商
6	287	亀田 瑠菜・本橋 明莉果 桐 商	2 { 21 - 12 21 - 15 - } 0	鈴木 楓華・月俣 柚花 市太田
6	288	中島 亜紀・河野 鈴佳 新 島	2 { 21 - 9 19 - 21 21 - 13 } 1	大澤 歩夢・唐澤 天音 桐 女
6	289	新井 杏奈・小野 梨花 桐 商	2 { 21 - 18 21 - 14 - } 0	原田 七海・内山 遥 清 明
6	290	中島 愛理・後藤 彩音 市太田	2 { 21 - 12 21 - 13 - } 0	井坂 菜々・坂本 のぞみ 桐 南
6	291	長島 美優・久裕 寿美玲 桐 商	2 { 21 - 16 21 - 18 - } 0	須田 絢菜・野村 朱里 桐 南
6	292	川角 稀子・中村 有希 市太田	2 { 21 - 8 21 - 13 - } 0	松岡 沙紀・樫 遥花 商大附
7	293	大日方 麗央・狩野 睦子 桐 商	2 { 24 - 22 21 - 13 - } 0	宮下 怜音・金子 古乃実 市太田
7	294	亀田 瑠菜・本橋 明莉果 桐 商	2 { 21 - 15 15 - 21 21 - 16 } 1	中島 亜紀・河野 鈴佳 新 島
7	295	新井 杏奈・小野 梨花 桐 商	2 { 17 - 21 21 - 16 21 - 19 } 1	中島 愛理・後藤 彩音 市太田
7	296	長島 美優・久裕 寿美玲 桐 商	2 { 21 - 19 17 - 21 21 - 17 } 1	川角 稀子・中村 有希 市太田
8	297	大日方 麗央・狩野 睦子 桐 商	2 { 21 - 12 21 - 16 - } 0	亀田 瑠菜・本橋 明莉果 桐 商
8	298	新井 杏奈・小野 梨花 桐 商	2 { 21 - 13 21 - 18 - } 0	長島 美優・久裕 寿美玲 桐 商
9	299	大日方 麗央・狩野 睦子 桐 商	2 { 9 - 21 21 - 18 24 - 22 } 1	新井 杏奈・小野 梨花 桐 商
9	300	長島 美優・久裕 寿美玲 桐 商	2 { 21 - 15 21 - 16 - } 0	亀田 瑠菜・本橋 明莉果 桐 商