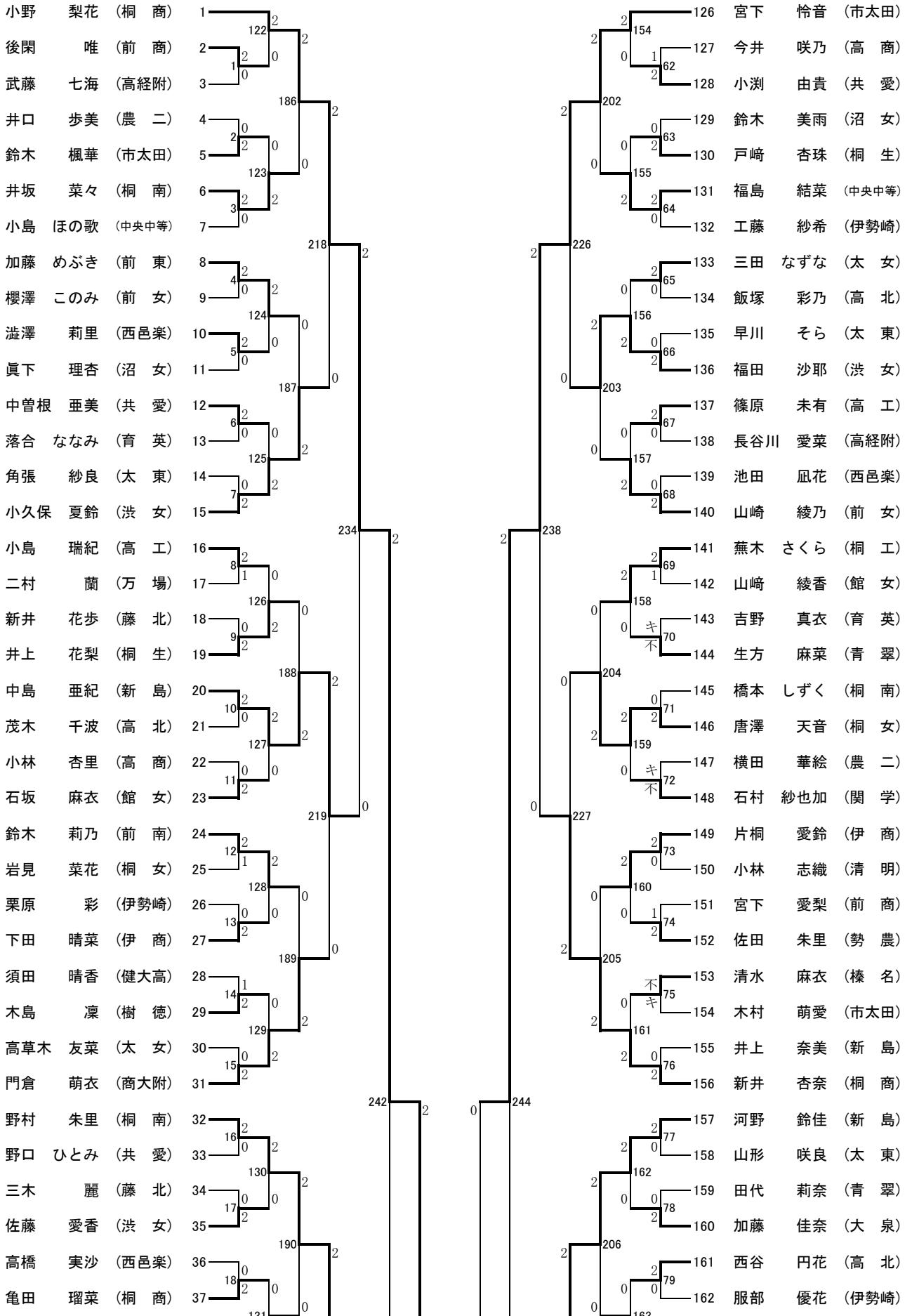
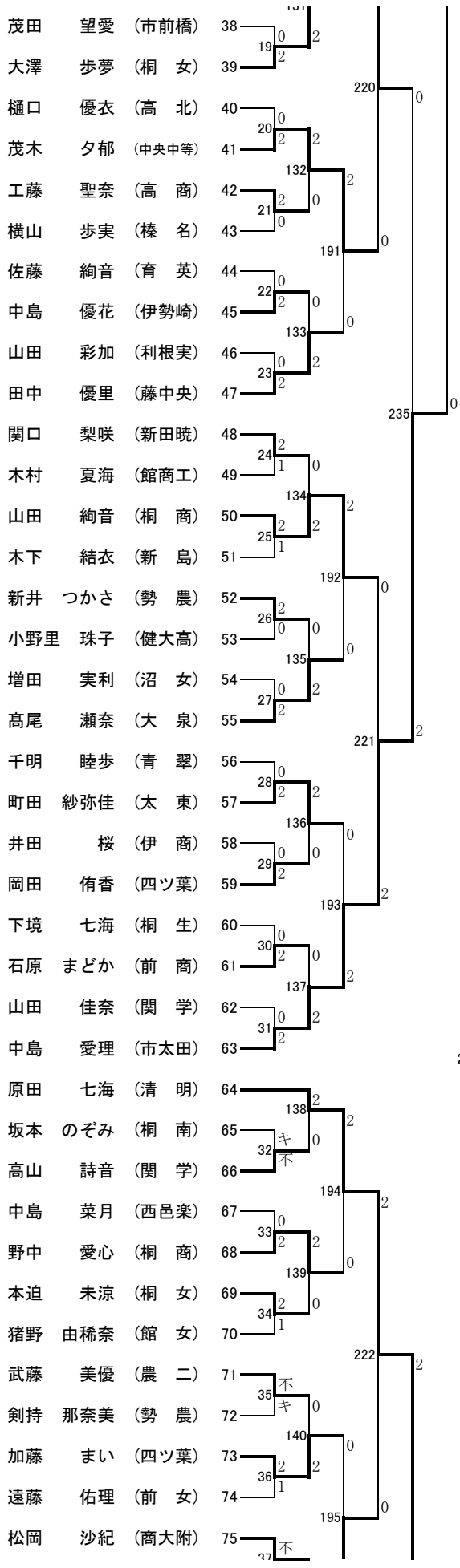


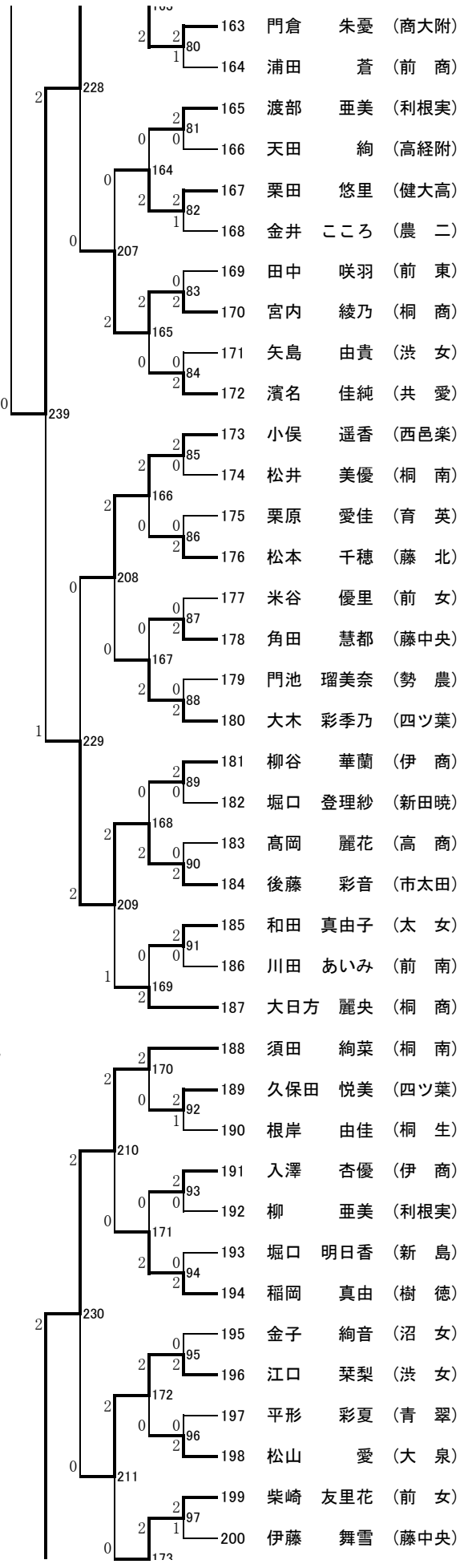
H29新人戦(女子シングルス)

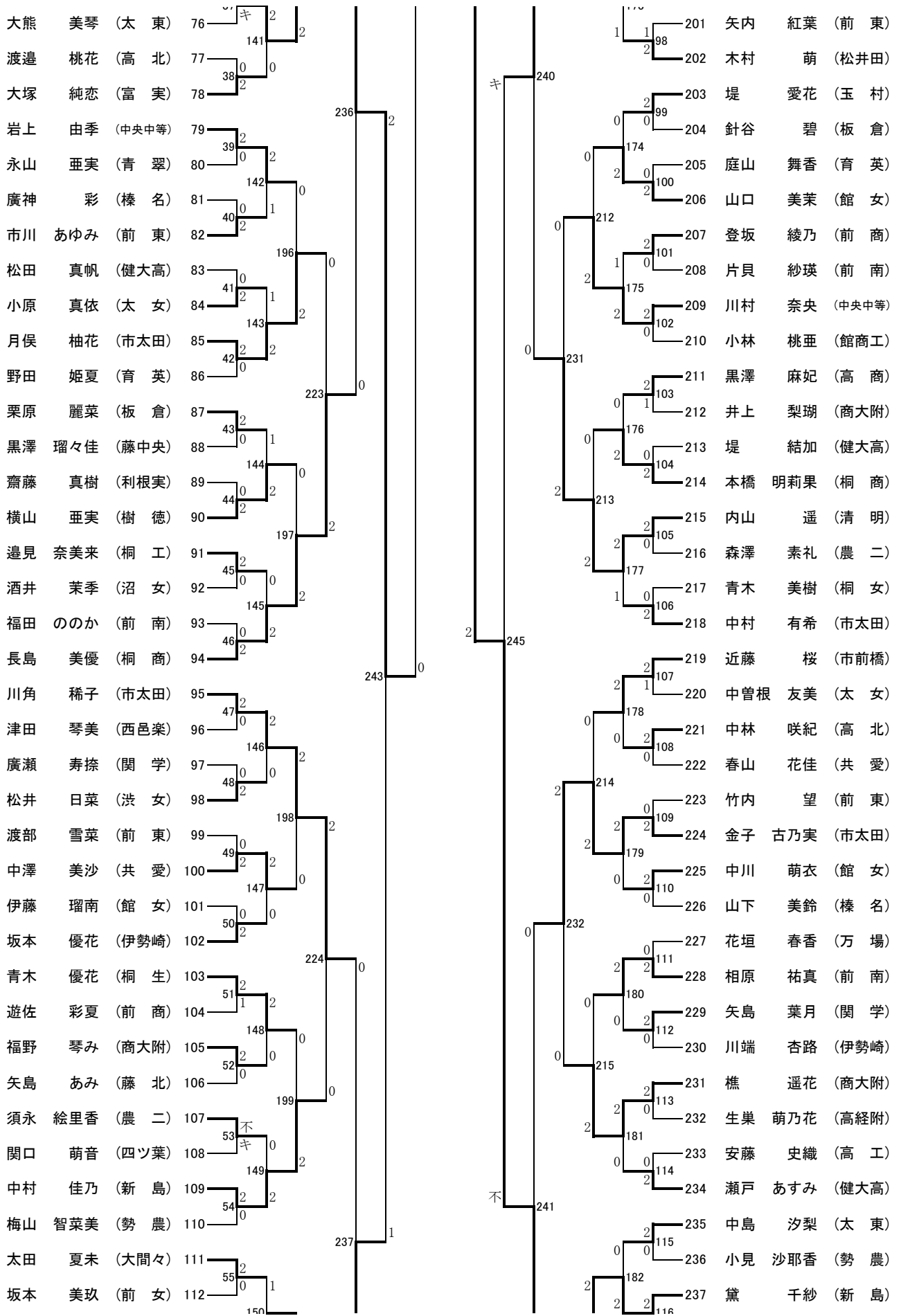
(249)

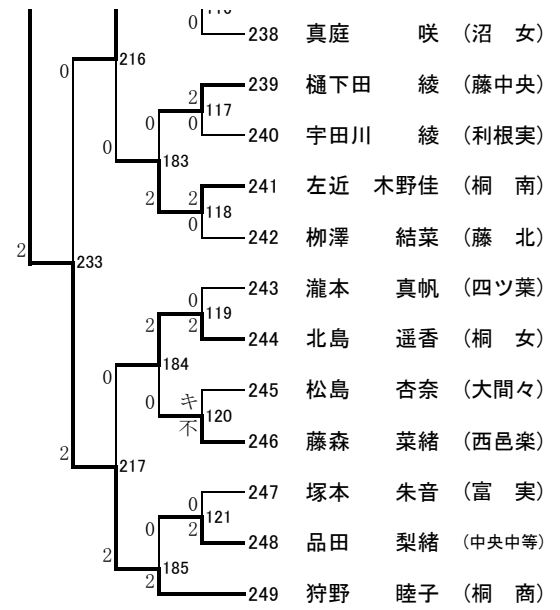
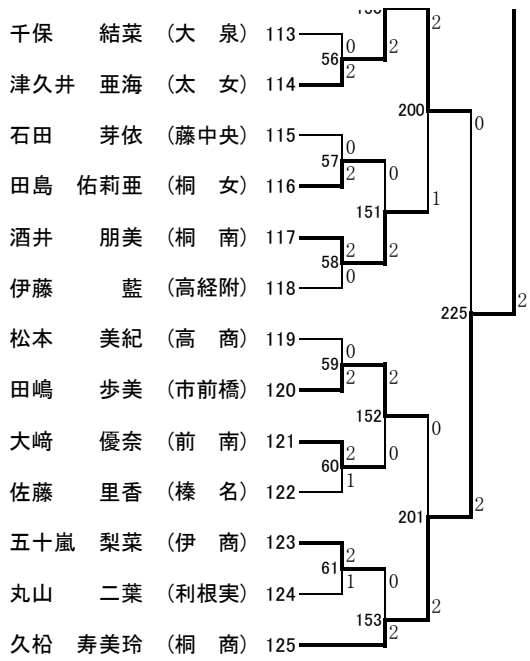




246 2 | 0 247

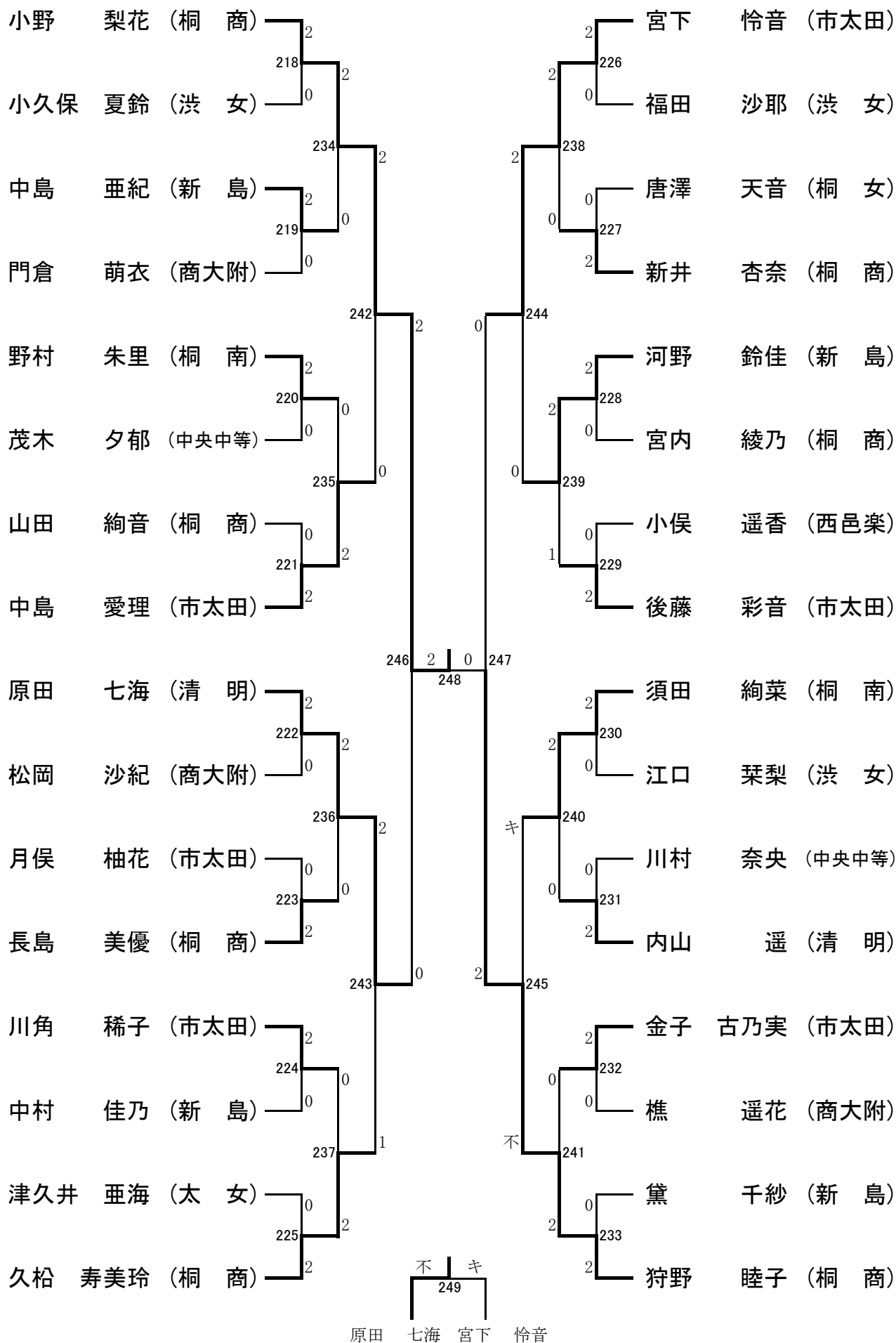






H29新人戦(女子シングルス) ベスト32

(249)



大会名 H29新人戦(女子シングルス)

記録用紙

平成29年11月7日

第 回戦	試合 番号	勝者名 (所属)	スコア	敗者名 (所属)
5	234	小野 梨花 桐 商	2 { $\begin{matrix} 21 & - & 3 \\ 21 & - & 10 \\ _ & & _ \end{matrix}$ } 0	中島 亜紀 新 島
5	235	中島 愛理 市太田	2 { $\begin{matrix} 21 & - & 9 \\ 21 & - & 11 \\ _ & & _ \end{matrix}$ } 0	野村 朱里 桐 南
5	236	原田 七海 清 明	2 { $\begin{matrix} 21 & - & 18 \\ 21 & - & 17 \\ _ & & _ \end{matrix}$ } 0	長島 美優 桐 商
5	237	久裕 寿美玲 桐 商	2 { $\begin{matrix} 21 & - & 16 \\ 21 & - & 12 \\ _ & & _ \end{matrix}$ } 0	川角 稀子 市太田
5	238	宮下 怜音 市太田	2 { $\begin{matrix} 21 & - & 17 \\ 21 & - & 13 \\ _ & & _ \end{matrix}$ } 0	新井 杏奈 桐 商
5	239	河野 鈴佳 新 島	2 { $\begin{matrix} 16 & - & 21 \\ 23 & - & 21 \\ 21 & - & 15 \end{matrix}$ } 1	後藤 彩音 市太田
5	240	須田 絢菜 桐 南	2 { $\begin{matrix} 21 & - & 19 \\ 21 & - & 13 \\ _ & & _ \end{matrix}$ } 0	内山 遥 清 明
5	241	狩野 睦子 桐 商	2 { $\begin{matrix} 21 & - & 8 \\ 21 & - & 12 \\ _ & & _ \end{matrix}$ } 0	金子 古乃実 市太田
6	242	小野 梨花 桐 商	2 { $\begin{matrix} 21 & - & 18 \\ 21 & - & 18 \\ _ & & _ \end{matrix}$ } 0	中島 愛理 市太田
6	243	原田 七海 清 明	2 { $\begin{matrix} 21 & - & 13 \\ 20 & - & 22 \\ 21 & - & 18 \end{matrix}$ } 1	久裕 寿美玲 桐 商
6	244	宮下 怜音 市太田	2 { $\begin{matrix} 21 & - & 16 \\ 21 & - & 19 \\ _ & & _ \end{matrix}$ } 0	河野 鈴佳 新 島
6	245	狩野 睦子 桐 商	不 { $\begin{matrix} _ & - & \text{キ} \\ _ & & _ \\ _ & & _ \end{matrix}$ }	須田 絢菜 桐 南
7	246	小野 梨花 桐 商	2 { $\begin{matrix} 21 & - & 14 \\ 21 & - & 19 \\ _ & & _ \end{matrix}$ } 0	原田 七海 清 明
7	247	狩野 睦子 桐 商	2 { $\begin{matrix} 21 & - & 14 \\ 11 & - & 4 \\ _ & & \text{キ} \end{matrix}$ } 0	宮下 怜音 市太田
8	248	小野 梨花 桐 商	2 { $\begin{matrix} 21 & - & 17 \\ 21 & - & 11 \\ _ & & _ \end{matrix}$ } 0	狩野 睦子 桐 商
8	249	原田 七海 清 明	不 { $\begin{matrix} _ & - & \text{キ} \\ _ & & _ \\ _ & & _ \end{matrix}$ }	宮下 怜音 市太田