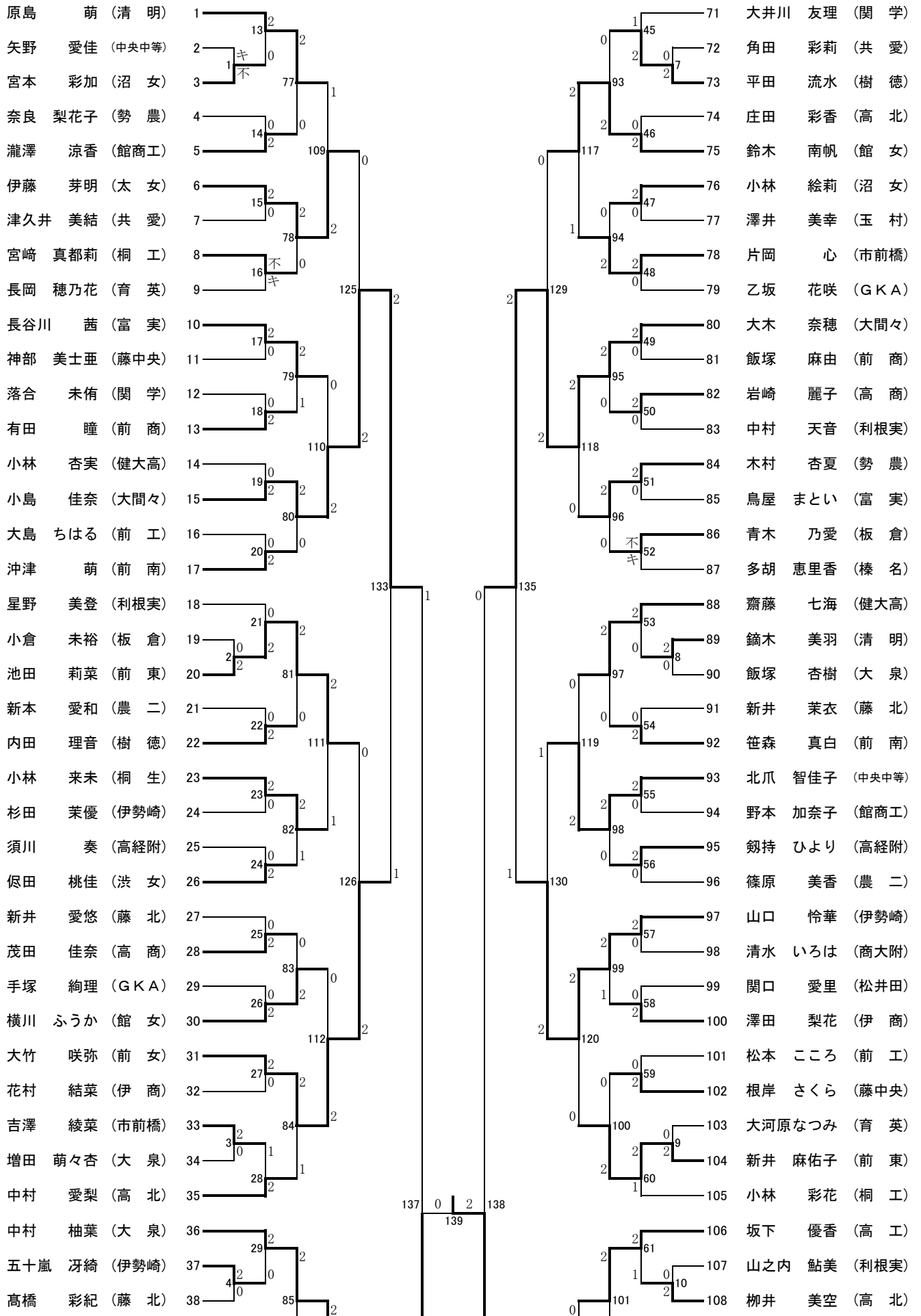
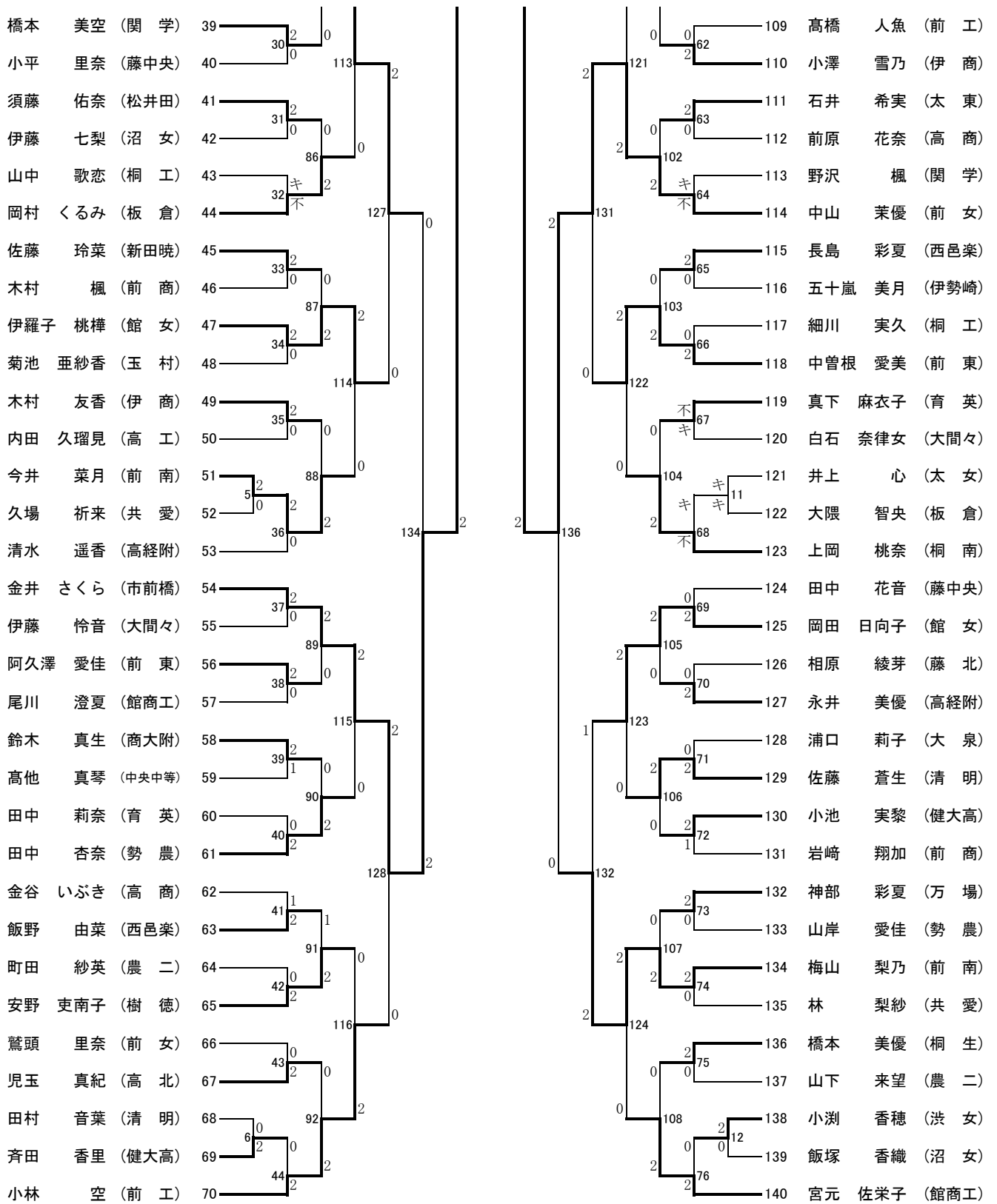


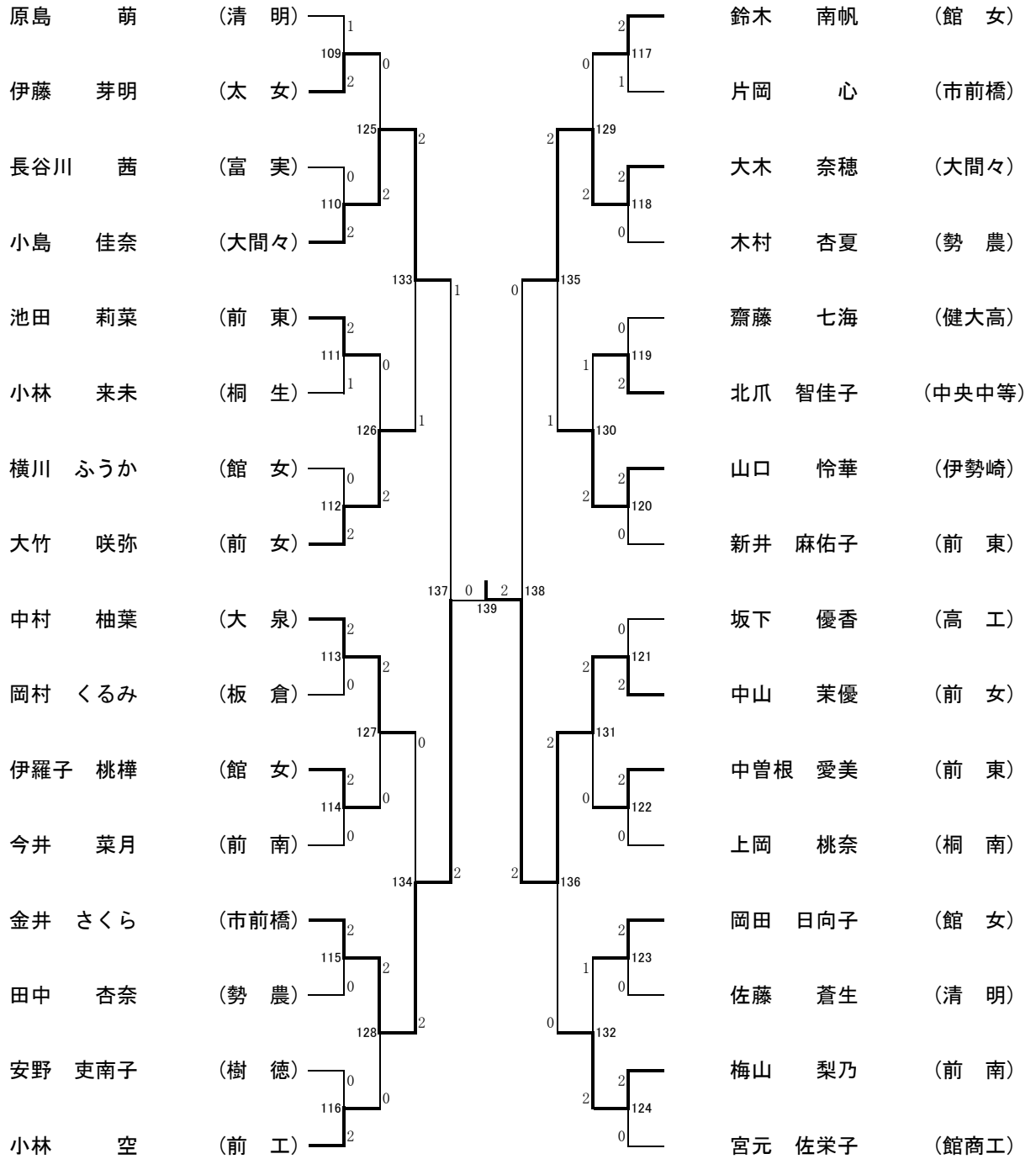
### H29 新人戦(女子1年生シングルス)

(140)





H29 新人戦(女子1年生シングルス)ベスト32  
(140)



平成29年10月29日

第 回戦	試合 番号	勝者名 (所属)	スコア	敗者名 (所属)
5	125	小島 佳奈 大間々	2 { $\begin{matrix} 15 - 13 \\ 15 - 10 \\ \_ \end{matrix} \}$ 0	伊藤 芽明 太 女
5	126	大竹 咲弥 前 女	2 { $\begin{matrix} 15 - 7 \\ 15 - 5 \\ \_ \end{matrix} \}$ 0	池田 莉菜 前 東
5	127	中村 柚葉 大 泉	2 { $\begin{matrix} 15 - 9 \\ 15 - 13 \\ \_ \end{matrix} \}$ 0	伊羅子 桃樺 館 女
5	128	金井 さくら 市前橋	2 { $\begin{matrix} 15 - 11 \\ 15 - 10 \\ \_ \end{matrix} \}$ 0	小林 空 前 工
5	129	大木 奈穂 大間々	2 { $\begin{matrix} 15 - 10 \\ 15 - 13 \\ \_ \end{matrix} \}$ 0	鈴木 南帆 館 女
5	130	山口 怜華 伊勢崎	2 { $\begin{matrix} 11 - 15 \\ 15 - 14 \\ 15 - 7 \end{matrix} \}$ 1	北爪 智佳子 中央中等
5	131	中山 茉優 前 女	2 { $\begin{matrix} 15 - 13 \\ 15 - 8 \\ \_ \end{matrix} \}$ 0	中曾根 愛美 前 東
5	132	梅山 梨乃 前 南	2 { $\begin{matrix} 13 - 15 \\ 15 - 14 \\ 15 - 12 \end{matrix} \}$ 1	岡田 日向子 館 女
6	133	小島 佳奈 大間々	2 { $\begin{matrix} 11 - 15 \\ 15 - 14 \\ 15 - 14 \end{matrix} \}$ 1	大竹 咲弥 前 女
6	134	金井 さくら 市前橋	2 { $\begin{matrix} 15 - 7 \\ 15 - 10 \\ \_ \end{matrix} \}$ 0	中村 柚葉 大 泉
6	135	大木 奈穂 大間々	2 { $\begin{matrix} 15 - 13 \\ 6 - 15 \\ 15 - 8 \end{matrix} \}$ 1	山口 怜華 伊勢崎
6	136	中山 茉優 前 女	2 { $\begin{matrix} 15 - 10 \\ 15 - 10 \\ \_ \end{matrix} \}$ 0	梅山 梨乃 前 南
7	137	金井 さくら 市前橋	2 { $\begin{matrix} 15 - 11 \\ 12 - 15 \\ 15 - 10 \end{matrix} \}$ 1	小島 佳奈 大間々
7	138	中山 茉優 前 女	2 { $\begin{matrix} 15 - 8 \\ 15 - 6 \\ \_ \end{matrix} \}$ 0	大木 奈穂 大間々
8	139	中山 茉優 前 女	2 { $\begin{matrix} 15 - 8 \\ 15 - 9 \\ \_ \end{matrix} \}$ 0	金井 さくら 市前橋