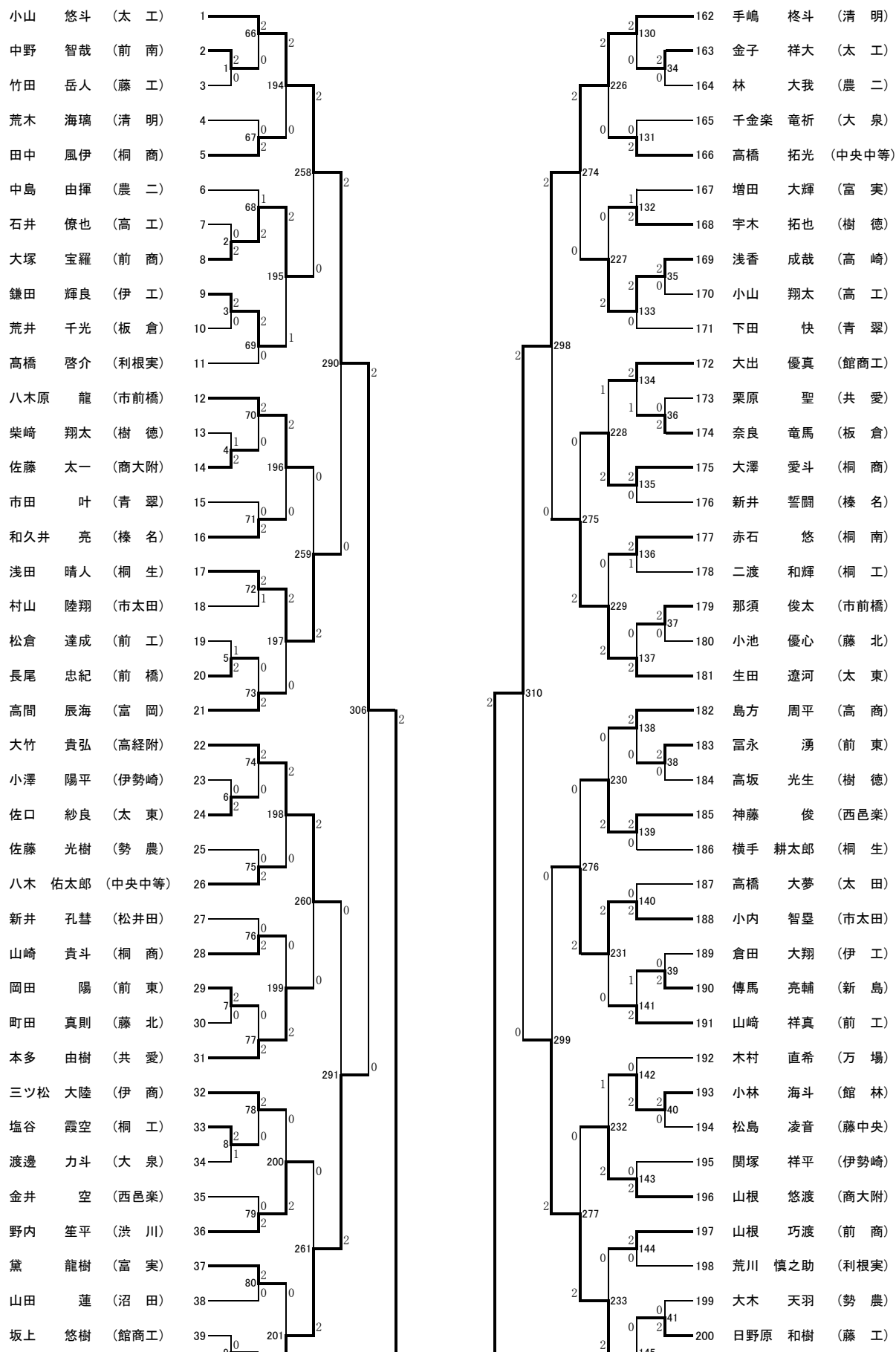
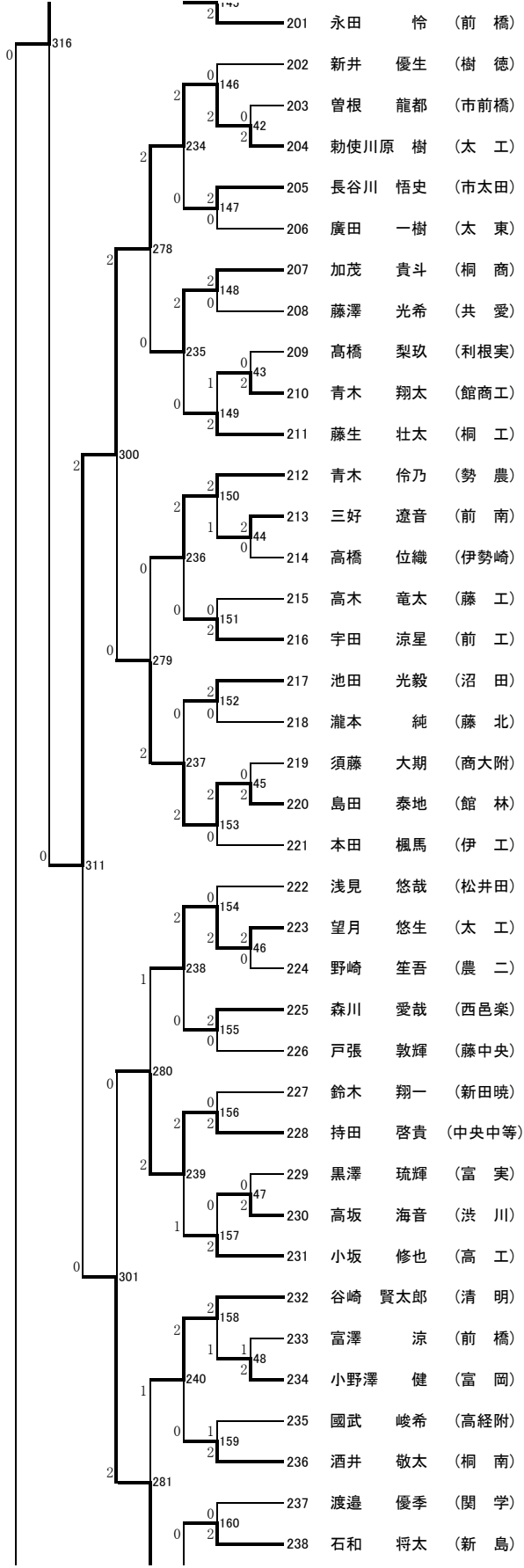
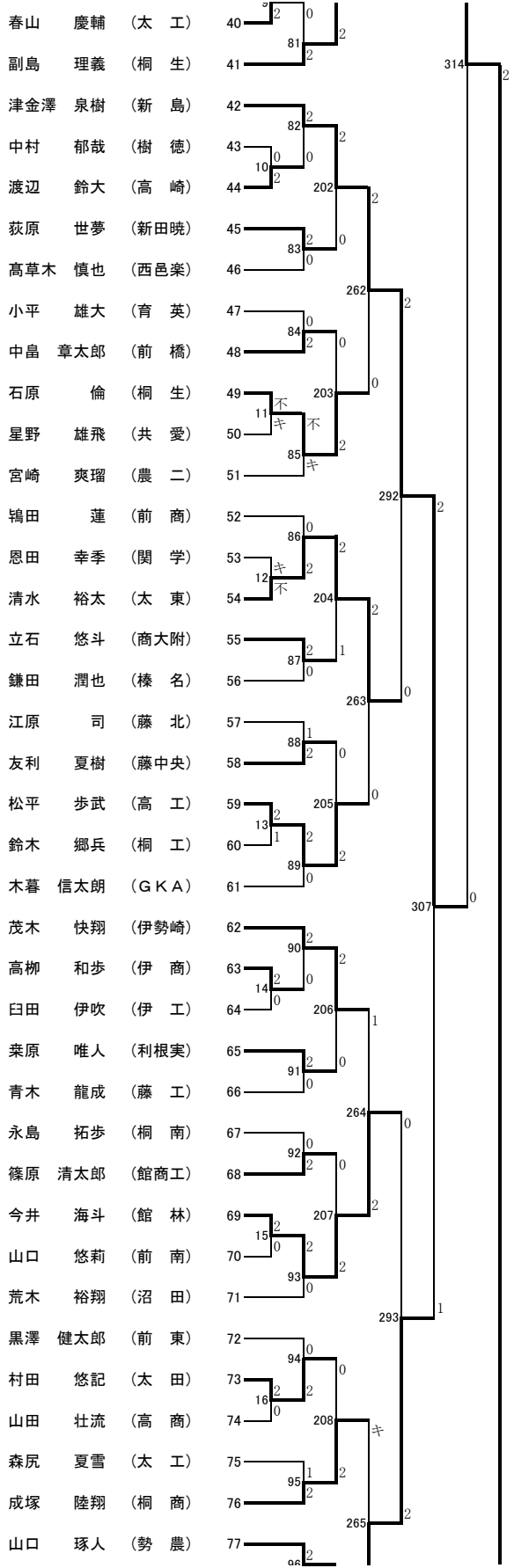
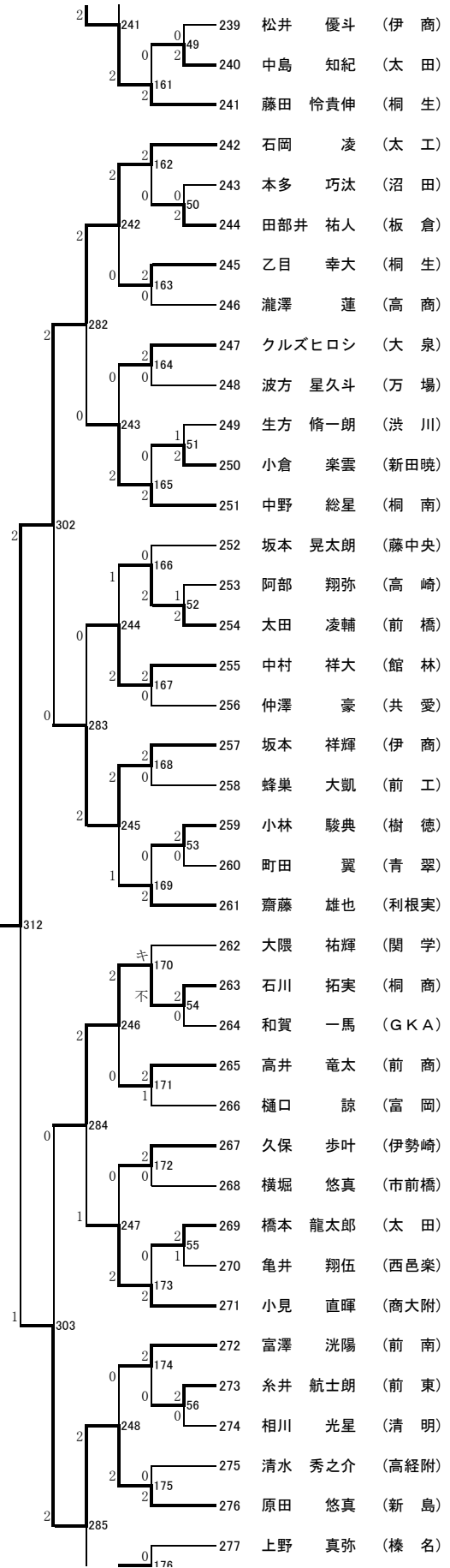
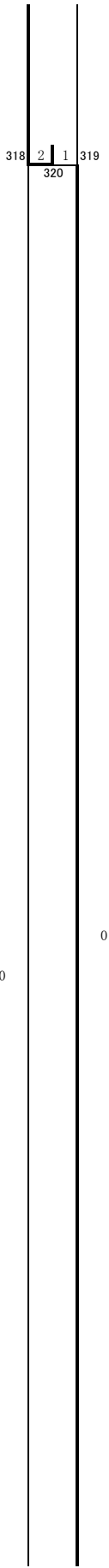
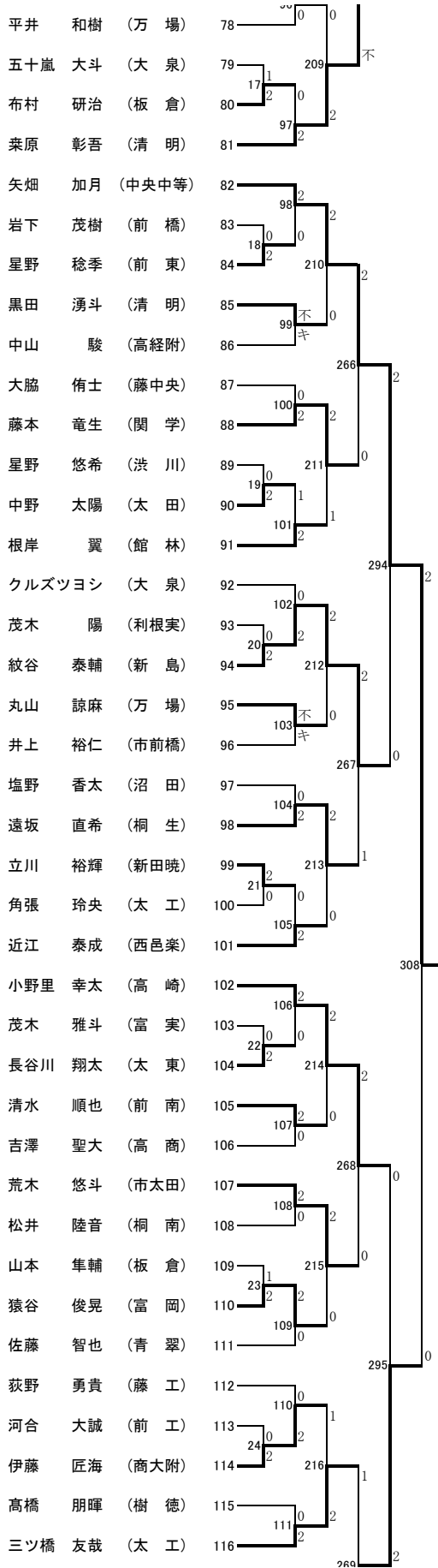
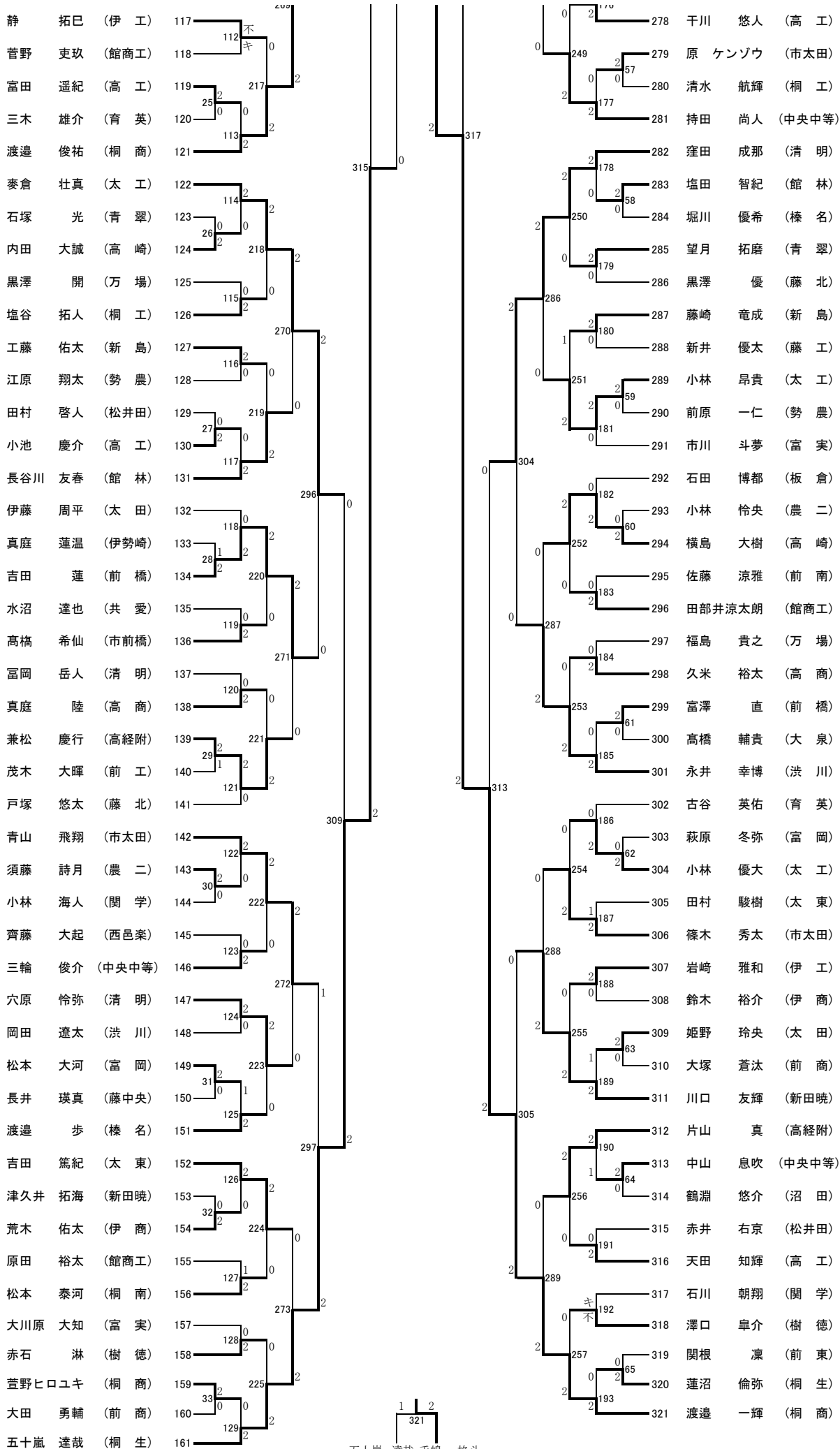


H30県総体シングルス (男子)
(321)



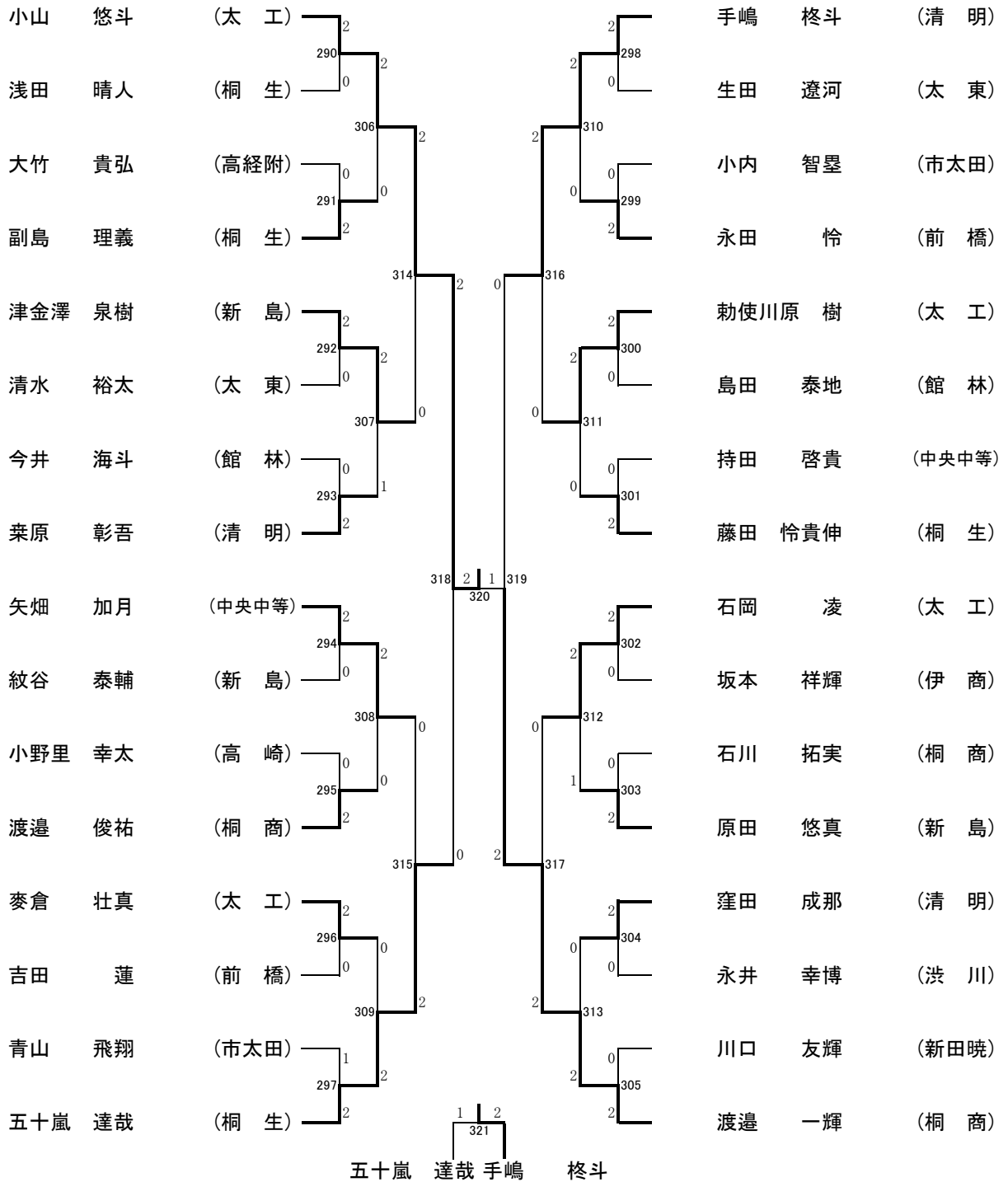






H30 県総体シングルス (男子) ベスト32

(321)



大会名

H30 県総体シングルス(男子)

記録用紙

平成30年5月13日

第 回戦	試合 番号	勝者名 (所属)	スコア	敗者名 (所属)
6	306	小山 悠斗 太 工	2 { $\begin{matrix} 21 & - & 9 \\ 21 & - & 16 \\ & & - \end{matrix}$ } 0	副島 理義 桐 生
6	307	津金澤 泉樹 新 島	2 { $\begin{matrix} 20 & - & 22 \\ 21 & - & 8 \\ 21 & - & 11 \end{matrix}$ } 1	栞原 彰吾 清 明
6	308	矢畑 加月 中央中等	2 { $\begin{matrix} 21 & - & 19 \\ 21 & - & 15 \\ & & - \end{matrix}$ } 0	渡邊 俊祐 桐 商
6	309	五十嵐 達哉 桐 生	2 { $\begin{matrix} 21 & - & 19 \\ 21 & - & 16 \\ & & - \end{matrix}$ } 0	麥倉 壮真 太 工
6	310	手嶋 柊斗 清 明	2 { $\begin{matrix} 21 & - & 12 \\ 21 & - & 18 \\ & & - \end{matrix}$ } 0	永田 怜 前 橋
6	311	勅使川原 樹 太 工	2 { $\begin{matrix} 21 & - & 17 \\ 21 & - & 8 \\ & & - \end{matrix}$ } 0	藤田 怜貴伸 桐 生
6	312	石岡 凌 太 工	2 { $\begin{matrix} 19 & - & 21 \\ 21 & - & 11 \\ 21 & - & 14 \end{matrix}$ } 1	原田 悠真 新 島
6	313	渡邊 一輝 桐 商	2 { $\begin{matrix} 21 & - & 11 \\ 21 & - & 11 \\ & & - \end{matrix}$ } 0	窪田 成那 清 明
7	314	小山 悠斗 太 工	2 { $\begin{matrix} 21 & - & 10 \\ 21 & - & 17 \\ & & - \end{matrix}$ } 0	津金澤 泉樹 新 島
7	315	五十嵐 達哉 桐 生	2 { $\begin{matrix} 21 & - & 7 \\ 21 & - & 16 \\ & & - \end{matrix}$ } 0	矢畑 加月 中央中等
7	316	手嶋 柊斗 清 明	2 { $\begin{matrix} 21 & - & 13 \\ 21 & - & 11 \\ & & - \end{matrix}$ } 0	勅使川原 樹 太 工
7	317	渡邊 一輝 桐 商	2 { $\begin{matrix} 21 & - & 11 \\ 21 & - & 2 \\ & & - \end{matrix}$ } 0	石岡 凌 太 工
8	318	小山 悠斗 太 工	2 { $\begin{matrix} 21 & - & 15 \\ 21 & - & 18 \\ & & - \end{matrix}$ } 0	五十嵐 達哉 桐 生
8	319	渡邊 一輝 桐 商	2 { $\begin{matrix} 21 & - & 10 \\ 21 & - & 8 \\ & & - \end{matrix}$ } 0	手嶋 柊斗 清 明
9	320	小山 悠斗 太 工	2 { $\begin{matrix} 21 & - & 13 \\ 10 & - & 21 \\ 21 & - & 18 \end{matrix}$ } 1	渡邊 一輝 桐 商
9	321	手嶋 柊斗 清 明	2 { $\begin{matrix} 16 & - & 21 \\ 21 & - & 9 \\ 23 & - & 20 \end{matrix}$ } 1	五十嵐 達哉 桐 生