

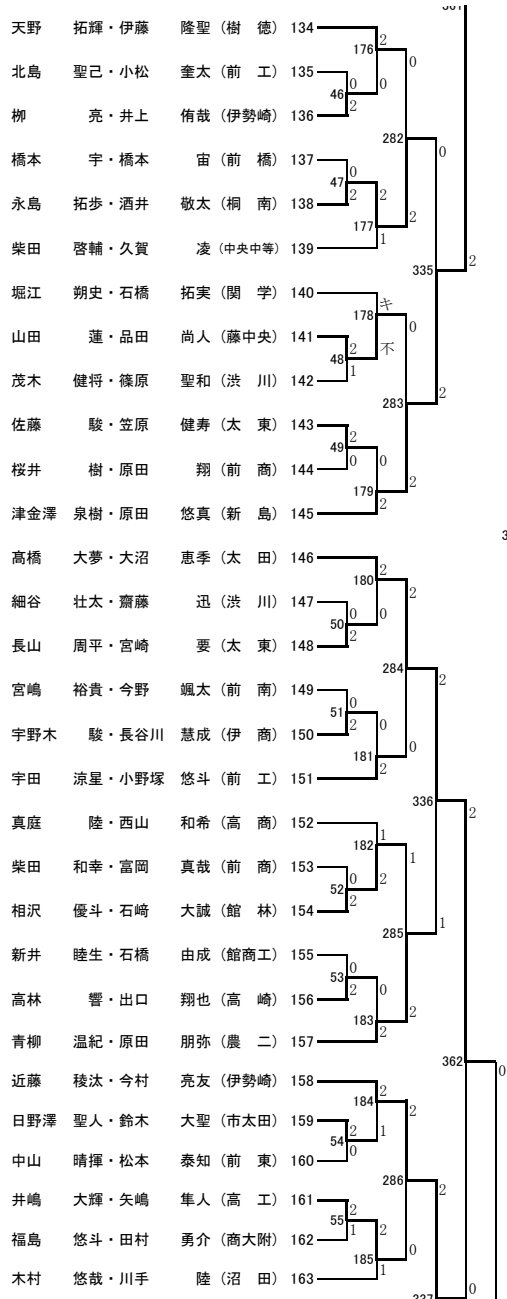
H30新人戦(男子ダブルス)
(387)

矢畑 加月・高橋 拓光 (中央中等)	1	2	132	2	194 遠坂 直希・蓮沼 倫弥 (桐 生)
松村 祐希・金子 楓代 (太 田)	2	0	0	2	196 柴崎 滉基・根岸 来夢 (高大附)
金子 響・片上 諒汰 (沼 田)	3	2	260	2	197 星野 壮汰・下田 尊翔 (伊 商)
後藤 誠人・吉田 詩留 (前 南)	4	2	0	0	198 細野 涉・笛田 将希 (前 商)
柳谷 昂虎・室岡 佳宏 (高大附)	5	0	133	0	199 柳澤 日向・昆野 裕樹 (高 崎)
松村 優・響田 凌 (前 工)	6	キ	2	0	200 長谷川 優希・磯貝 柚弥 (前 南)
齋院 優登・深澤 颯太 (伊勢崎)	7	不	324	2	201 河村 陽介・十亀 陸 (高 工)
阿部 優翔・小須田 侑暉 (前 橋)	8	1	134	1	202 只石 太陽・牧山 雄大 (高 商)
林 諒佐・三浦 隼 (前 東)	9	0	2	2	203 石崎 大樹・渡辺 陸斗 (館 林)
亀田 雅楽・柳澤 優太 (館 林)	10	2	261	0	204 大熊 泰仁・中山 彪 (太 工)
鈴木 翔一・津久井 拓海 (新田暁)	11	2	0	2	205 永井 嵩也・岸根 吏佑 (前 橋)
奥田 愛士・町田 祥基 (高 商)	12	0	135	2	206 齋藤 涼・大井 康裕 (清 明)
金井 蓮・小板橋 宏太 (農 二)	13	0	356	2	207 渡邊 翔・牛込 陽太 (前 工)
青木 伶乃・佐藤 光樹 (勢 農)	14	0	136	2	208 中野 総星・松本 泰河 (桐 南)
田部井 祐人・山本 隼輔 (板 倉)	15	2	6	0	209 山口 拓真・渡邊 大翔 (藤中央)
奥平 晃生・井上 遼太 (富 岡)	16	0	262	2	210 齋藤 勇希・高橋 勇人 (桐 工)
西郷 隼・今井 涼介 (前 橋)	17	2	7	0	211 井上 流空・細田 将大 (富 実)
綿貫 幹太・櫻井 光 (高 商)	18	0	137	0	212 渡根木 風雅・白倉 奨久 (高経附)
畑野 陽大・田島 凱 (伊 商)	19	2	325	0	213 竹田 岳人・伊藤 楓 (藤 工)
川島 颯斗・井野口 宥吾 (関 学)	20	0	138	1	214 富澤 涼・松井 諒太 (前 橋)
三代川 椋・権田 椋佑 (桐 南)	21	2	8	0	215 角田 琢斗・綿貫 丞太郎 (高 商)
時田 碧生・瀧澤 杏誓 (藤中央)	22	0	263	0	216 高橋 慶伍・横塚 俊哉 (太 田)
唐澤 優輝・宮田 将樹 (利根実)	23	2	9	0	217 齋藤 陸・金子 源一郎 (農 二)
片山 敦裕・大串 知寛 (高 崎)	24	0	139	2	218 小菅 遥・藤塚 理央 (洪 川)
木暮 信太朗・和賀 一馬 (G K A)	25	2	372	2	219 加世田 龍社・町田 圭丞 (前 東)
宮本 直輝・諸田 久弥 (高 工)	26	0	140	0	220 野田 やまと・田辺 博人 (富 岡)
黒田 陵太・秋澤 凌 (前 南)	27	0	10	2	221 阿久津 翼・和氣 悠佑 (伊 工)
塩谷 霞空・松島 諒汰 (桐 工)	28	2	264	1	222 根岸 純真・加藤 宏樹 (市前橋)
根岸 翼・蛭川 輝一 (館 林)	29	2	11	0	223 林 一貴・林 亜貴登 (沼 田)
大山 隼政・片田 雄貴 (農 二)	30	0	141	2	224 小松 将瑛・島田 結弥 (藤 北)
長谷川 翔太・廣田 一樹 (太 東)	31	2	326	2	225 青木 禪・久保田 竜生 (前 東)
青木 雅玖人・星野 拓海 (太 田)	32	2	142	1	226 高橋 秀太・水落 大翔 (前 南)
石川 楓莉・田村 拓海 (館商工)	33	キ	12	0	227 小林 駿介・戸塚 直人 (農 二)
江原 司・小池 優心 (藤 北)	34	不	265	2	228 松島 凌音・大屋 柊人 (藤中央)
松本 拓歩・峯岸 朗規 (桐 生)	35	2	13	0	229 高山 永遠・大橋 優輝 (高 商)
新井 佑真・吉田 有志 (高 商)	36	0	143	2	230 角田 虎太郎・佐藤 伽威 (高 工)
渡邊 大地・綿貫 嵩也 (洪 川)	37	0	357	0	231 黒澤 開・植木 康太郎 (万 場)
森川 愛哉・金井 空 (西邑楽)	38	2	144	2	232 田部井涼太郎・篠原 清太郎 (館商工)
高橋 悠汰・黒澤 拓人 (富 岡)	39	0	14	0	233 吹上 碧・関 蒼太郎 (伊勢崎)
阿部 一輝・深澤 佑斗 (高 崎)	40	2	266	0	234 杉浦 颯・小澤 勇斗 (太 田)
三輪 将史・三輪 浩大 (前 橋)	41	0	15	2	235 太田 泰介・志村 拓海 (太 東)
永井 智也・涌井 耕大 (高経附)	42	2	145	1	236 上原 海人・山川 蒼介 (榛 名)
芝澤 凱人・高木 佳明 (万 場)	43	0	397	0	237 横田 裕輝・橋口 涼 (樹 徳)

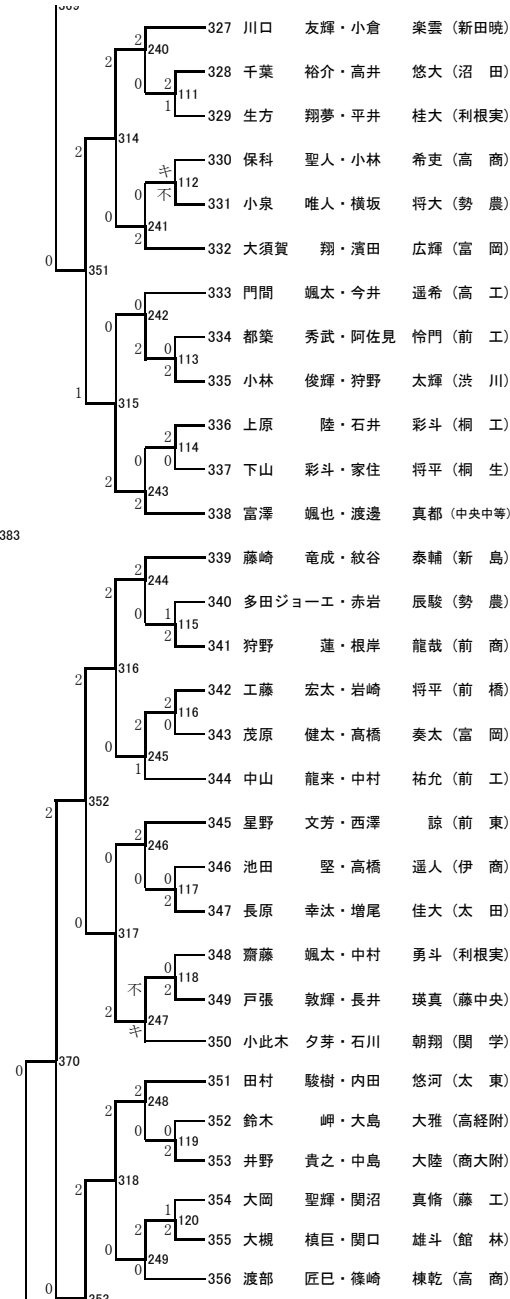
山崎	祥真・松倉	達成 (前 工)	44	2	146	2	0	2	237	瀬田	悠貴・平柳	智紀 (洪 川)
往住	匠・柄沢	直人 (市前橋)	45	0	0	0	0	210	238	影澤	駿介・吉田	千洋 (前 橋)
小川	和人・小澤	翔威 (前 商)	46	2	16	2	0	81	239	齊藤	道成・芝田	怜麻 (前 工)
津久井	翔大・新井	貴哉 (伊勢崎)	47	2	17	0	0	299	240	伊藤	僚汰・亀井	柗志 (前 商)
君野	凱風・島田	竜聖 (藤 工)	48	0	0	0	0	82	241	一成・梶塚	洸太 (伊 商)	
谷崎	賢太郎・荒木	海璃 (清 明)	49	2	147	2	0	211	242	今井	海斗・篠原	大輝 (館 林)
乙目	幸大・石原	倫 (桐 生)	50	2	148	2	0	243	石和	将太・工藤	佑太 (新 島)	
平石	大智・下村	優磨 (太 田)	51	0	18	0	0	212	244	北野	浩都・新井	智哉 (高経附)
斉藤	紫陽・赤坂	知哉 (館商工)	52	2	268	2	0	83	245	立川	椋也・新井	悠生 (高 崎)
竹内	啓晶・野中	琉希也 (高 工)	53	2	19	0	0	300	246	川辺	晃輝・十河	亮太 (太 東)
黒澤	岳人・安瀬	大樹 (富 実)	54	2	149	0	0	84	247	鈴木	悠・茂木	光 (前 橋)
中野	聖也・福岡	涼輔 (藤 工)	55	0	328	2	0	213	248	宮代	怜明・大石	智之 (富 岡)
宮崎	陸也・芳賀	太祐 (藤中央)	56	1	150	0	0	344	249	山田	啓悟・田沼	昇唯 (前 工)
栗原	蒼真・松村	光 (前 東)	57	2	20	0	0	214	250	小林	莉玖・中嶋	大也 (農 二)
谷津	鼓太郎・鬼形	啓人 (高経附)	58	2	269	0	0	85	251	浦野	秋哉・八木	陽生 (洪 川)
萩原	虎太郎・安原	崇和 (洪 川)	59	0	21	不	キ	301	252	相川	光星・田村	涼将 (清 明)
新井	拓也・木暮	颯矢 (高 商)	60	2	151	2	0	86	253	中島	駿斗・仁田	智也 (桐 工)
静	拓巳・本田	楓馬 (伊 工)	61	2	358	2	0	215	254	堀籠	捷・茂木	諒至 (高 商)
吉田	蓮・眞鍋	朝陽 (前 橋)	62	2	152	2	0	366	255	荒川	慎之助・森原	唯人 (利根実)
高岸	龍輝・金井	飛空 (前 商)	63	0	22	0	0	キ	216	小川	凜久・新里	幸生 (太 田)
河田	怜也・蓮見	拓音 (館 林)	64	2	270	2	0	87	257	泉田	紘兵・中村	航大 (館 林)
木村	響太・荒井	佑太郎 (伊 商)	65	2	23	0	0	302	258	高田	瑞希・桐淵	步夢 (共 愛)
相川	陽・澤浦	進平 (太 東)	66	0	153	1	0	88	259	小平	雄大・今坂	優 (育 英)
高田	嶺太・設楽	拓海 (富 岡)	67	2	329	0	0	217	260	高坂	蓮馬・川又	嵩登 (前 工)
永井	千尋・吉田	瑛勝 (市前橋)	68	0	154	1	0	345	261	茂木	快翔・齋藤	貴範 (伊勢崎)
川野	平・中沢	佑介 (前 工)	69	2	24	0	0	218	262	金子	開人・関口	優希 (伊 商)
櫻井	都夢・栗原	水 (桐 南)	70	2	271	1	0	89	263	原田	龍・石田	詠児 (館商工)
品田	森気・湯澤	健太 (前 南)	71	0	25	0	0	303	264	角張	玲央・折原	雅貴 (太 工)
福田	瑠偉・可児	龍星 (樹 徳)	72	2	155	2	0	90	265	木村	亮太・武内	大和 (藤 北)
村山	僚太・竹内	晴也 (共 愛)	73	2	373	1	0	219	266	富澤	洸陽・小室	輝留 (前 南)
大塚	蒼汰・奥泉	優真 (前 商)	74	2	156	0	0	377	267	塩谷	拓人・清水	航輝 (桐 工)
浜島	優人・持木	俊亮 (前 橋)	75	0	26	0	0	220	268	井川	混貴・菊地	健太 (富 岡)
阿部	冴斗・番場	輝斗 (沼 田)	76	0	272	0	0	91	269	小谷野	桂太・鈴木	嵐太 (高 崎)
山田	達也・浅見	琉音 (農 二)	77	2	27	0	0	304	270	赤坂	拓真・大島	章吾 (館商工)
岸	武尊・小林	一葉 (洪 川)	78	0	157	2	0	92	271	林	海斗・萩原	雄大 (前 橋)
倉繁	寿英・傳馬	亮輔 (新 島)	79	2	330	0	0	221	272	井上	響太・秋庭	潤一 (前 東)
金子	秀哉・大塚	永遠 (青 翠)	80	0	158	2	0	346	273	曾田	倫太郎・青山	航典 (館 林)
加川	司・渡邊	光稀 (藤中央)	81	2	28	0	0	222	274	高橋	直希・古澤	翔太 (高 工)
中里	友雅・橋本	心 (太 工)	82	2	273	2	0	93	275	小林	遊斗・多賀谷	透幸 (桐 生)
櫻澤	翔悟・近藤	翔 (伊 商)	83	0	29	0	0	305	276	川端	倅誓・木村	恭佑 (勢 農)
小倉	幸貴・齋藤	叶夢 (商大附)	84	2	159	不	キ	94	277	野口	那琉・松井	尚輝 (前 工)
青木	優真・本田	駿介 (榛 名)	85	0	267	1	0	223	278	町田	翼・綿貴	敬介 (青 翠)

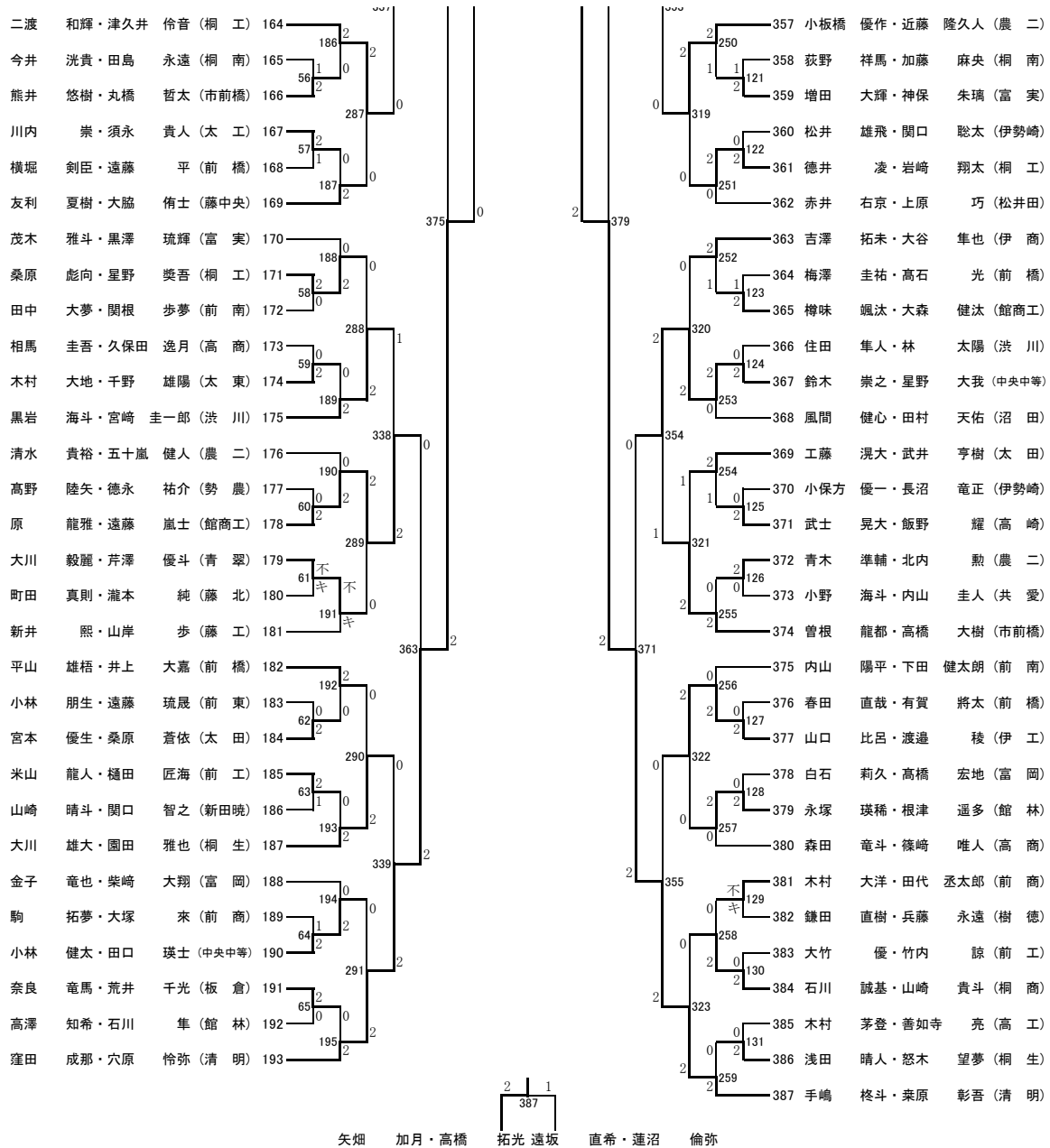
荒木	悠斗・高野	僚 (市太田)	86	2	160	2	2
神戸	大樹・下山	尚久 (富岡)	87	0	30	0	2
永見	宥・小沼	聖斗 (前工)	88	2	2	2	2
鈴木	仁人・高橋	祐多 (館林)	89	2	31	0	2
古平	剛士・森島	大地 (館商工)	90	0	161	0	2
石川	雄大・山口	琉月 (伊勢崎)	91	0	331	2	2
田村	啓人・松本	拓 (松井田)	92	0	162	0	2
丸山	慶太・井坂	大晟 (桐工)	93	2	32	2	2
高村	優我・城田	優弥 (高商)	94	0	275	1	2
五代	拓斗・岸	剛士 (前東)	95	2	33	0	2
田中	伯斗・鶴淵	秀斗 (利根実)	96	0	163	2	2
小野里	幸汰・加藤	雅也 (高崎)	97	2	384	0	2
田中	風伊・渡邊	俊祐 (桐商)	98	2	164	2	2
植木	駿太・神山	璃央 (前橋)	99	0	34	0	2
長壁	快・玉木	颯太 (高工)	100	0	276	2	2
田畑	龍一・加藤	大宗 (伊商)	101	0	35	2	2
野崎	晃生・高山	慶次郎 (高崎)	102	0	165	0	2
澁谷	瑛司・柳沼	琉風 (高商)	103	0	332	2	2
上原	康輔・大塚	幸一 (商大附)	104	2	166	0	2
清水	馨・黒田	怜央 (桐工)	105	0	36	2	2
阿部	翼・西田	圭吾 (太田)	106	0	277	0	2
川岸	勇斗・渡邊	凱斗 (太工)	107	2	37	1	2
須藤	大貴・栗田	皓平 (伊勢崎)	108	0	167	2	2
丹羽	康介・成田	涼真 (桐生)	109	2	360	1	2
青木	賢也・上原	加権 (育英)	110	2	168	0	2
千川	涉馬・澤	昂志 (洪川)	111	0	38	1	2
高井	優希・鶴野	凌 (前工)	112	2	278	2	2
中山	龍星・小板橋	佑馬 (富岡)	113	2	39	0	2
井上	輝生・大川	輝 (藤北)	114	0	169	2	2
根岸	亮輔・田村	瑠樹也 (館商工)	115	0	333	0	2
新井	健颯・加藤	大輔 (万場)	116	2	170	0	2
高橋	賢史朗・植木	啓太 (前橋)	117	0	40	2	2
飯島	大起・下田	健竜 (榛名)	118	0	279	0	2
布施	龍賢・石井	大翔 (前商)	119	2	41	2	2
関口	航成・中島	充喜 (清明)	120	0	171	2	2
外山	秀翔・柳澤	剣士朗 (沼田)	121	0	374	2	2
兼松	慶行・清水	秀ノ介 (高経附)	122	2	172	2	2
戸塚	陸・高原	啓太 (市前橋)	123	0	42	0	2
本多	琉旺・新井	将輝 (高商)	124	0	280	0	2
青井	風磨・櫻井	翔 (富実)	125	0	43	2	2
八木	雄大・中條	郁也 (富岡)	126	0	173	2	2
島田	智貴・安部	正真 (伊商)	127	0	334	0	2
横山	大翼・阿部	真誓 (前南)	128	2	174	0	2
佐藤	大祐・渡邊	湧宇 (利根実)	129	0	44	0	2
根井	瑠輝・梅田	絢斗 (前東)	130	2	281	2	2
平本	翔慶・星野	晃佑 (高工)	131	2	45	1	2
櫻井	蕉・春山	藍吾 (農二)	132	0	175	2	2
柴崎	瑠樹・小林	海斗 (館林)	133	2	385	2	2

279	中沢	拓斗・坂本	悦康 (前商)
280	富沢	敬達・中村	太洋 (前橋)
281	佐藤	吉平・羽鳥	凌我 (前南)
282	小川	琢磨・原	ケンゾウ (市太田)
283	明戸	綾汰・小暮	柗詠 (藤中央)
284	栗原	隆人・吉田	和真 (沼田)
285	飯田	航・小池	裕樹 (市前橋)
286	持田	啓貴・小林	航太 (中央中等)
287	宇田川	駿介・荒井	敬寛 (洪川)
288	藤田	拓也・松井	大和 (高商)
289	大矢	颯人・栗田	絢平 (伊勢崎)
290	成塚	陸翔・大澤	愛斗 (桐商)
291	三ツ橋	友哉・金子	祥大 (太工)
292	大橋	一真・小林	大輝 (太東)
293	三輪	葉大・土屋	伶桜 (高工)
294	櫻井	鉄馬・松本	大河 (伊勢崎)
295	内木	健司・下澤	郁巳 (清明)
296	堀川	将英・柴崎	翔太 (樹徳)
297	小林	正毅・三浦	真 (育英)
298	城田	夏希・竹内	大貴 (農二)
299	長岡	潤・中野	竜之介 (前商)
300	松井	陸音・倉上	翼 (桐南)
301	星名	達矢・富岡	平生 (高商)
302	力石	侑利耶・遠藤	翔太 (前橋)
303	蜂巣	大凱・茂木	大暉 (前工)
304	渡辺	一瑛・森	稜真 (館林)
305	北爪	一聖・安藤	幹将 (前東)
306	大井	翼・清水	聖渚 (榛名)
307	高杉	奏丞・斎藤	南人 (高崎)
308	金井	優樹・勅使河原聖馬	(伊商)
309	内海	春樹・清水	励皇 (高経附)
310	奥泉	海斗・木村	晃大 (洪川)
311	下山	大輔・黛	学都 (富岡)
312	戸部	混弥・奈良原	悠生 (館商工)
313	稲崎	航太・小島	康太 (前南)
314	戸塚	悠太・黒澤	優 (藤北)
315	布村	研治・森田	真斗 (板倉)
316	古賀	誠弥・中島	佳紀 (太田)
317	寺崎	聖・伊勢野	翔平 (館林)
318	長谷川	悟史・篠木	秀太 (市太田)
319	黒澤	拓巳・滝沢	凌 (藤中央)
320	杉本	光・佐藤	壮流 (前南)
321	天笠	裕太・近藤	友樹 (市前橋)
322	沢口	悠斗・鈴木	聖人 (館商工)
323	久保原	陸玖・関口	大希 (藤工)
324	石井	海成・大塚	耀平 (前商)
325	山本	康介・松沢	響 (前橋)
326	須藤	大期・立石	悠斗 (商大附)



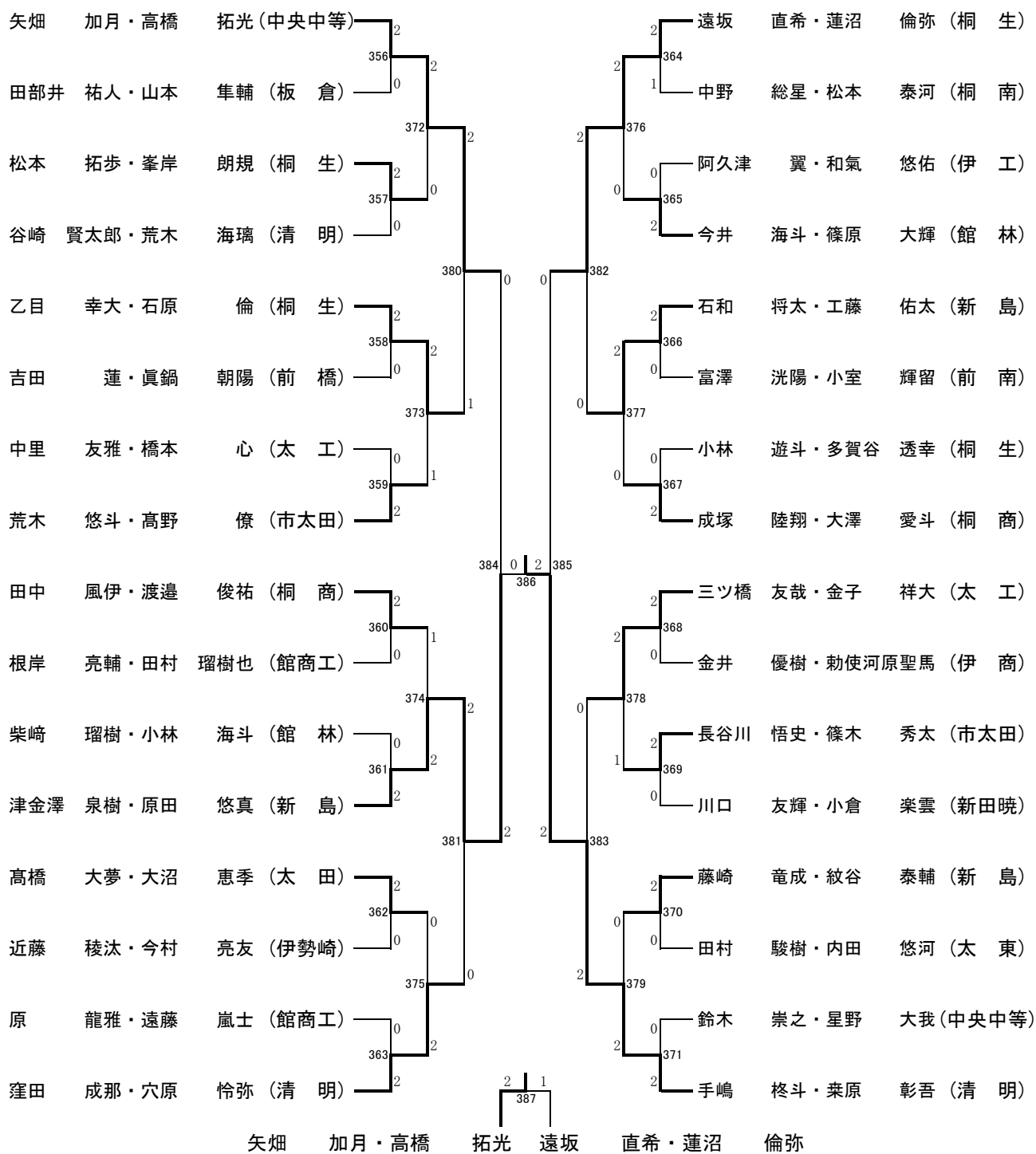
381 2 2 383





H30新人戦(男子ダブルス) ベスト32

(387)



大会名

H30新人戦(男子ダブルス)

記録用紙

2018/10/27,28

第 回戦	試合 番号	勝者名 (所属)	スコア	敗者名 (所属)
6	372	矢畑 加月・高橋 拓光 中央中等	2 { 21 - 14 21 - 8 } 0	松本 拓歩・峯岸 朗規 桐生
6	373	乙目 幸大・石原 倫 桐生	2 { 21 - 14 19 - 21 21 - 10 } 1	荒木 悠斗・高野 僚 市太田
6	374	津金澤 泉樹・原田 悠真 新島	2 { 21 - 15 16 - 21 21 - 12 } 1	田中 風伊・渡邊 俊祐 桐商
6	375	窪田 成那・穴原 怜弥 清明	2 { 21 - 8 21 - 11 } 0	高橋 大夢・大沼 恵季 太田
6	376	遠坂 直希・蓮沼 倫弥 桐生	2 { 21 - 17 21 - 18 } 0	今井 海斗・篠原 大輝 館林
6	377	石和 将太・工藤 佑太 新島	2 { 21 - 15 21 - 18 } 0	成塚 陸翔・大澤 愛斗 桐商
6	378	三ツ橋 友哉・金子 祥大 太工	2 { 21 - 18 20 - 22 21 - 14 } 1	長谷川 悟史・篠木 秀太 市太田
6	379	手嶋 柊斗・栗原 彰吾 清明	2 { 21 - 12 21 - 11 } 0	藤崎 竜成・紋谷 泰輔 新島
7	380	矢畑 加月・高橋 拓光 中央中等	2 { 21 - 15 29 - 30 21 - 13 } 1	乙目 幸大・石原 倫 桐生
7	381	津金澤 泉樹・原田 悠真 新島	2 { 21 - 15 21 - 15 } 0	窪田 成那・穴原 怜弥 清明
7	382	遠坂 直希・蓮沼 倫弥 桐生	2 { 21 - 13 21 - 17 } 0	石和 将太・工藤 佑太 新島
7	383	手嶋 柊斗・栗原 彰吾 清明	2 { 21 - 12 21 - 12 } 0	三ツ橋 友哉・金子 祥大 太工
8	384	津金澤 泉樹・原田 悠真 新島	2 { 21 - 16 21 - 9 } 0	矢畑 加月・高橋 拓光 中央中等
8	385	手嶋 柊斗・栗原 彰吾 清明	2 { 21 - 10 21 - 14 } 0	遠坂 直希・蓮沼 倫弥 桐生
9	386	手嶋 柊斗・栗原 彰吾 清明	2 { 21 - 19 21 - 10 } 0	津金澤 泉樹・原田 悠真 新島
9	387	矢畑 加月・高橋 拓光 中央中等	2 { 21 - 16 8 - 21 21 - 15 } 1	遠坂 直希・蓮沼 倫弥 桐生