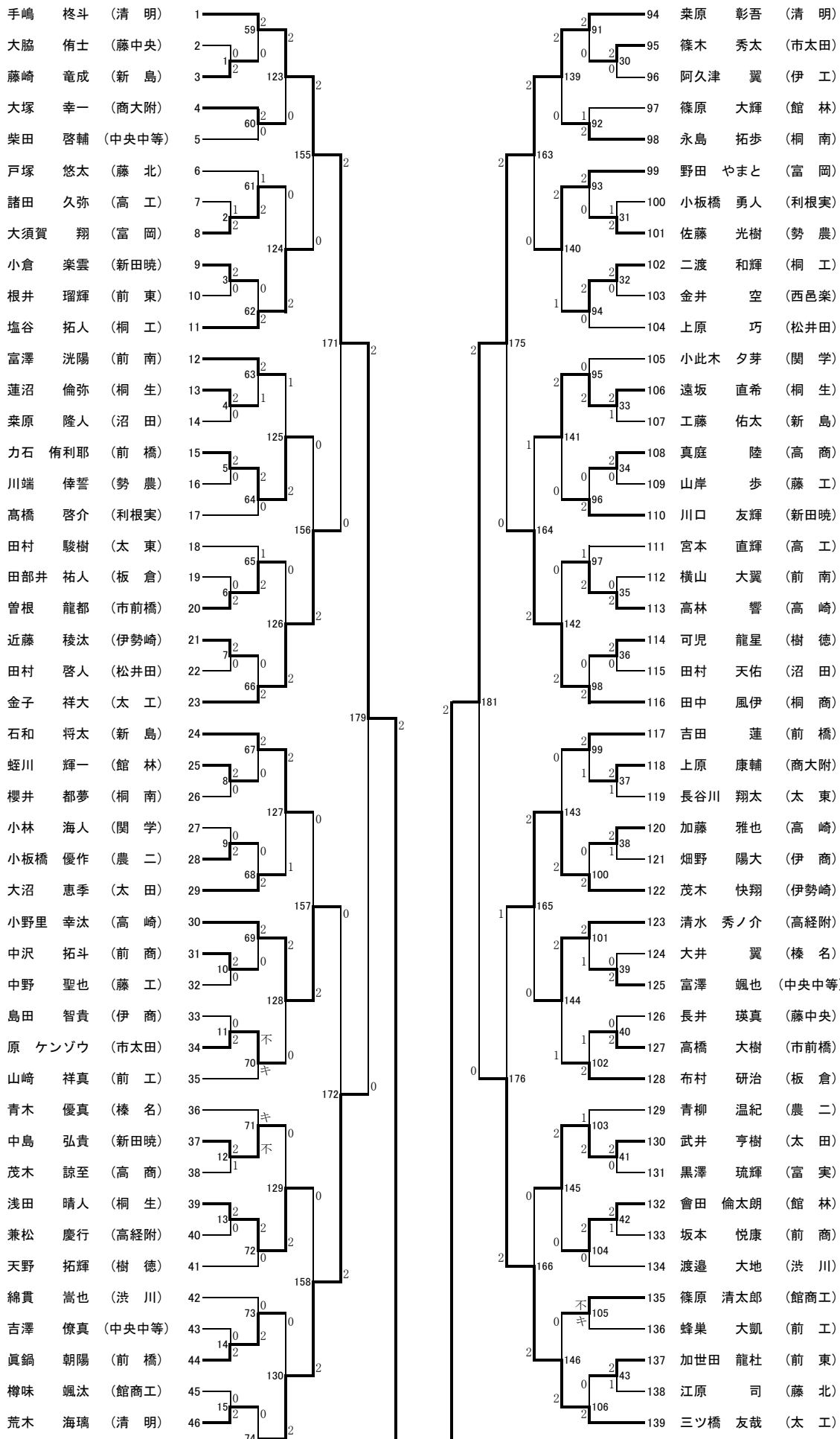
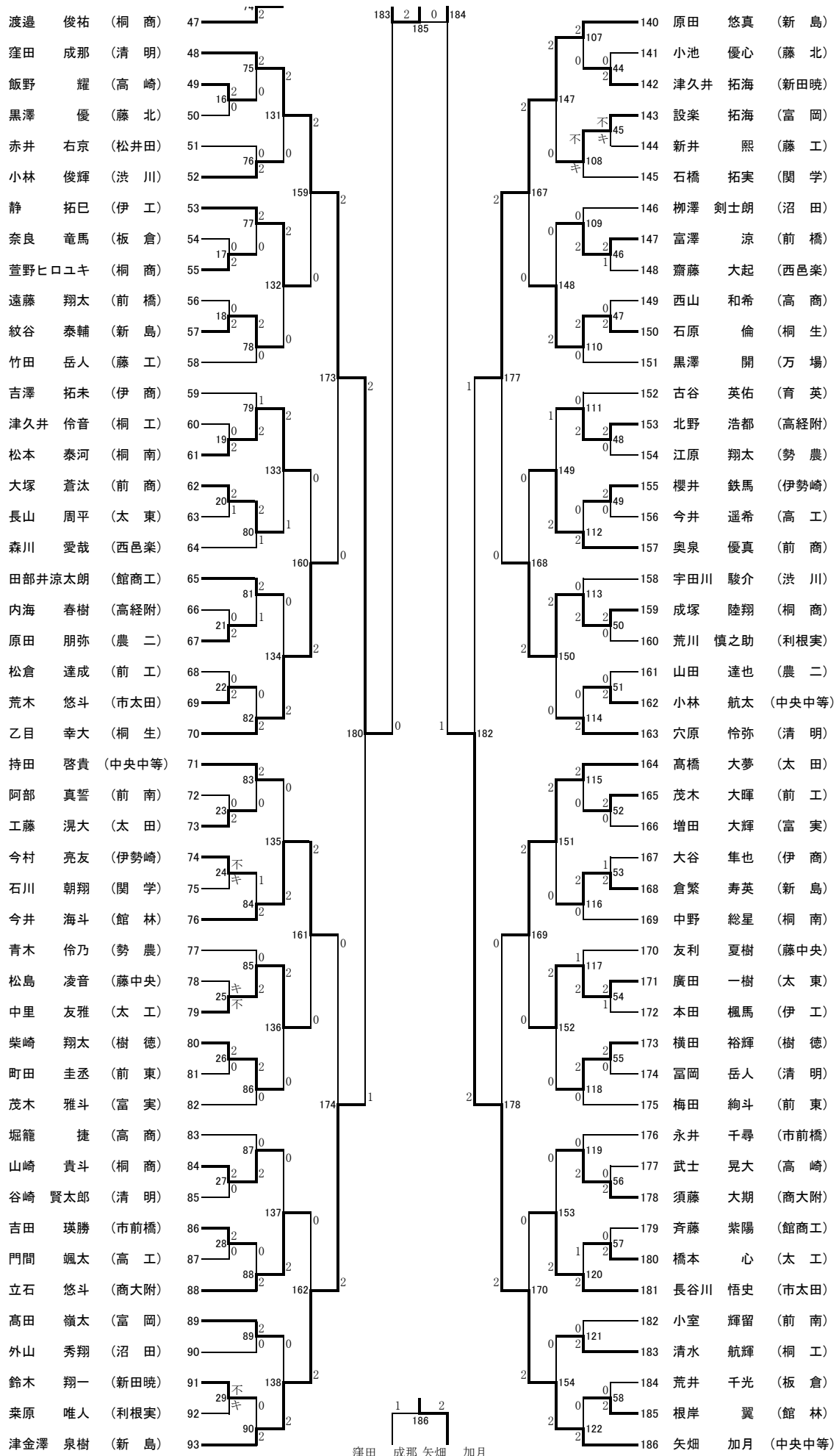


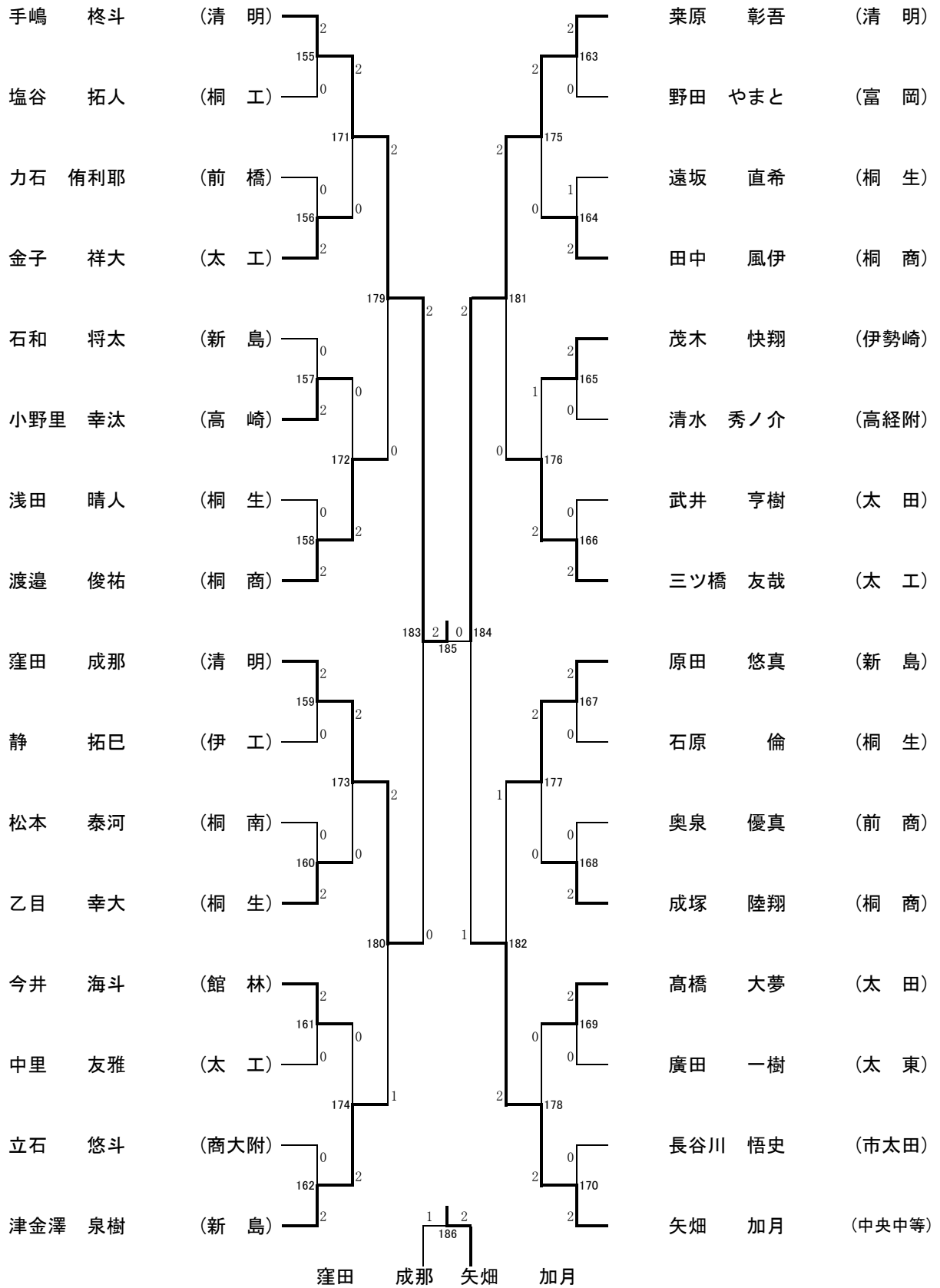
H30新人戦シングルス(男子)

(186)





H30新人戦シングルス(男子) ベスト32
(186)



大会名

H30 新人戦シングルス(男子)

記録用紙

平成30年5月13日

第 回戦	試合 番号	勝者名 (所属)	スコア	敗者名 (所属)
5	171	手嶋 柊斗 清 明	2 { $\begin{matrix} 21 & - & 8 \\ 21 & - & 11 \\ & & - \end{matrix}$ } 0	金子 祥大 太 工
5	172	渡邊 俊祐 桐 商	2 { $\begin{matrix} 21 & - & 15 \\ 21 & - & 10 \\ & & - \end{matrix}$ } 0	小野里 幸汰 高 崎
5	173	窪田 成那 清 明	2 { $\begin{matrix} 21 & - & 6 \\ 21 & - & 8 \\ & & - \end{matrix}$ } 0	乙目 幸大 桐 生
5	174	津金澤 泉樹 新 島	2 { $\begin{matrix} 21 & - & 11 \\ 21 & - & 13 \\ & & - \end{matrix}$ } 0	今井 海斗 館 林
5	175	栞原 彰吾 清 明	2 { $\begin{matrix} 21 & - & 16 \\ 21 & - & 14 \\ & & - \end{matrix}$ } 0	田中 風伊 桐 商
5	176	三ツ橋 友哉 太 工	2 { $\begin{matrix} 15 & - & 21 \\ 21 & - & 14 \\ 22 & - & 20 \end{matrix}$ } 1	茂木 快翔 伊勢崎
5	177	原田 悠真 新 島	2 { $\begin{matrix} 21 & - & 16 \\ 21 & - & 9 \\ & & - \end{matrix}$ } 0	成塚 陸翔 桐 商
5	178	矢畑 加月 中央中等	2 { $\begin{matrix} 21 & - & 10 \\ 21 & - & 12 \\ & & - \end{matrix}$ } 0	高橋 大夢 太 田
6	179	手嶋 柊斗 清 明	2 { $\begin{matrix} 21 & - & 17 \\ 21 & - & 13 \\ & & - \end{matrix}$ } 0	渡邊 俊祐 桐 商
6	180	窪田 成那 清 明	2 { $\begin{matrix} 19 & - & 21 \\ 23 & - & 21 \\ 21 & - & 11 \end{matrix}$ } 1	津金澤 泉樹 新 島
6	181	栞原 彰吾 清 明	2 { $\begin{matrix} 21 & - & 18 \\ 21 & - & 16 \\ & & - \end{matrix}$ } 0	三ツ橋 友哉 太 工
6	182	矢畑 加月 中央中等	2 { $\begin{matrix} 17 & - & 21 \\ 21 & - & 15 \\ 21 & - & 16 \end{matrix}$ } 1	原田 悠真 新 島
7	183	手嶋 柊斗 清 明	2 { $\begin{matrix} 21 & - & 12 \\ 21 & - & 15 \\ & & - \end{matrix}$ } 0	窪田 成那 清 明
7	184	栞原 彰吾 清 明	2 { $\begin{matrix} 8 & - & 21 \\ 21 & - & 17 \\ 21 & - & 18 \end{matrix}$ } 1	矢畑 加月 中央中等
8	185	手嶋 柊斗 清 明	2 { $\begin{matrix} 21 & - & 13 \\ 21 & - & 11 \\ & & - \end{matrix}$ } 0	栞原 彰吾 清 明
8	186	矢畑 加月 中央中等	2 { $\begin{matrix} 21 & - & 23 \\ 21 & - & 10 \\ 21 & - & 13 \end{matrix}$ } 1	窪田 成那 清 明