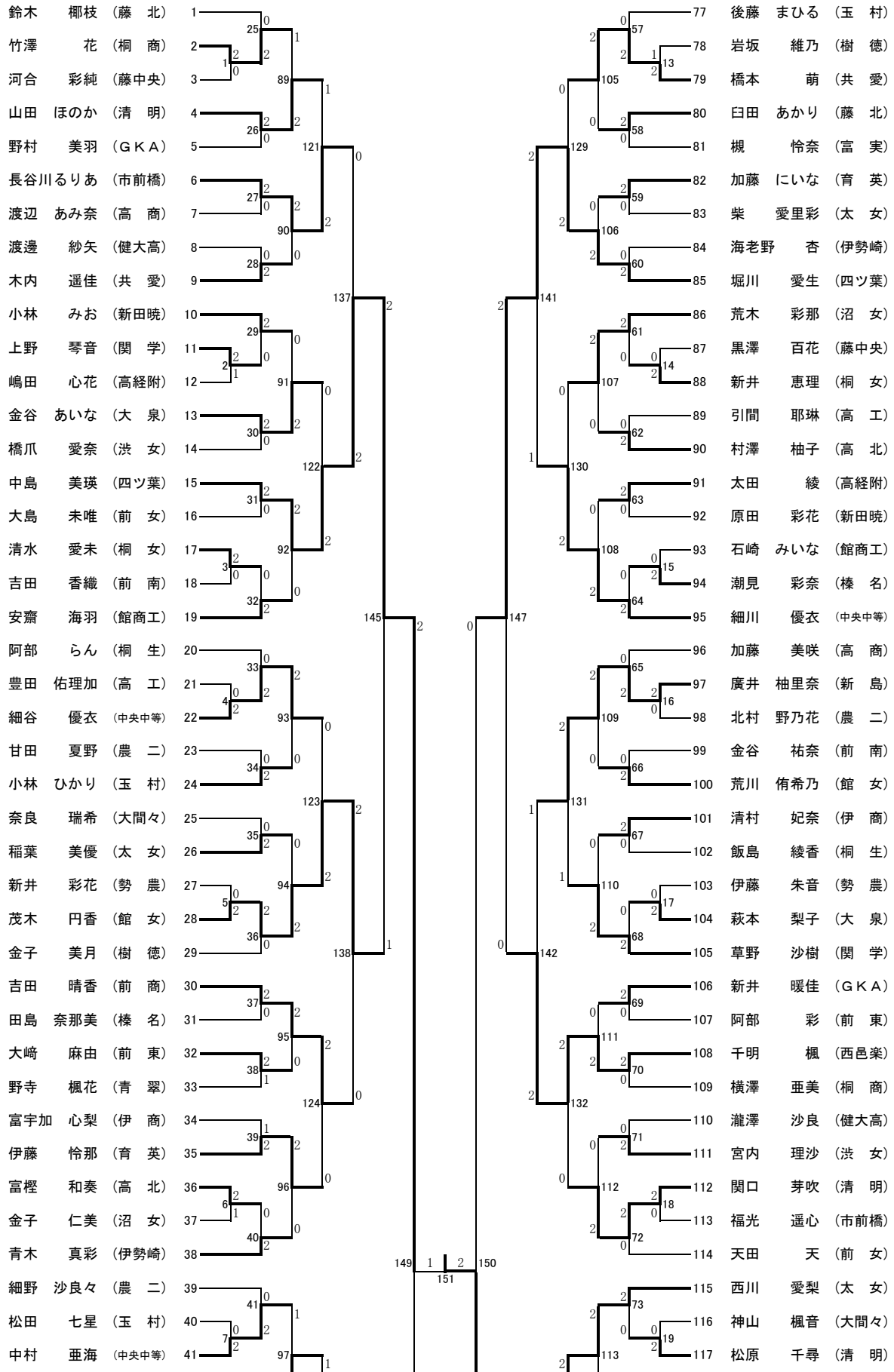
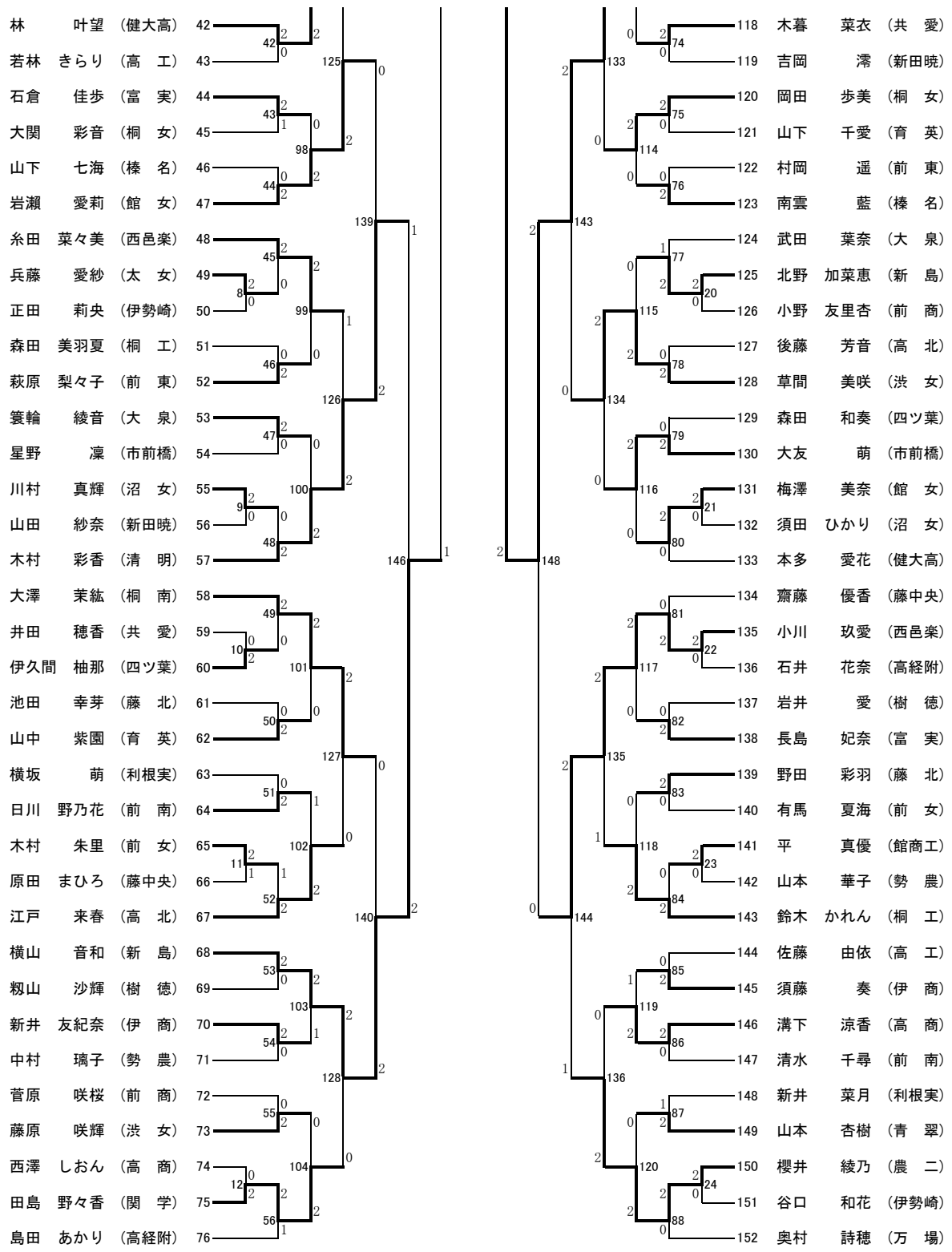


H30新人戦1年生シングルス(女子)
(152)





大会名

H30新人戦1年生シングルス(女子)

記録用紙

平成30年10月28日

第 回戦	試合 番号	勝者名 (所属)	スコア	敗者名 (所属)
5	137	中島 美瑛 四ツ葉	2 { 15 - 5 15 - 8 } 0	長谷川るりあ 市前橋
5	138	茂木 円香 館 女	2 { 15 - 10 15 - 10 } 0	吉田 晴香 前 商
5	139	木村 彩香 清 明	2 { 15 - 7 15 - 8 } 0	岩瀬 愛莉 館 女
5	140	横山 音和 新 島	2 { 15 - 14 15 - 11 } 0	大澤 茉紘 桐 南
5	141	堀川 愛生 四ツ葉	2 { 12 - 15 15 - 6 15 - 6 } 1	細川 優衣 中央中等
5	142	千明 楓 西邑楽	2 { 15 - 5 11 - 15 15 - 11 } 1	廣井 柚里奈 新 島
5	143	西川 愛梨 太 女	2 { 15 - 7 15 - 9 } 0	草間 美咲 渋 女
5	144	小川 玖愛 西邑楽	2 { 12 - 15 15 - 9 15 - 2 } 1	櫻井 綾乃 農 二
6	145	中島 美瑛 四ツ葉	2 { 15 - 9 14 - 15 15 - 6 } 1	茂木 円香 館 女
6	146	横山 音和 新 島	2 { 15 - 12 9 - 15 15 - 9 } 1	木村 彩香 清 明
6	147	堀川 愛生 四ツ葉	2 { 15 - 13 15 - 8 } 0	千明 楓 西邑楽
6	148	西川 愛梨 太 女	2 { 15 - 6 15 - 11 } 0	小川 玖愛 西邑楽
7	149	中島 美瑛 四ツ葉	2 { 15 - 14 12 - 15 15 - 12 } 1	横山 音和 新 島
7	150	西川 愛梨 太 女	2 { 15 - 11 15 - 13 } 0	堀川 愛生 四ツ葉
8	151	西川 愛梨 太 女	2 { 15 - 14 14 - 15 15 - 7 } 1	中島 美瑛 四ツ葉