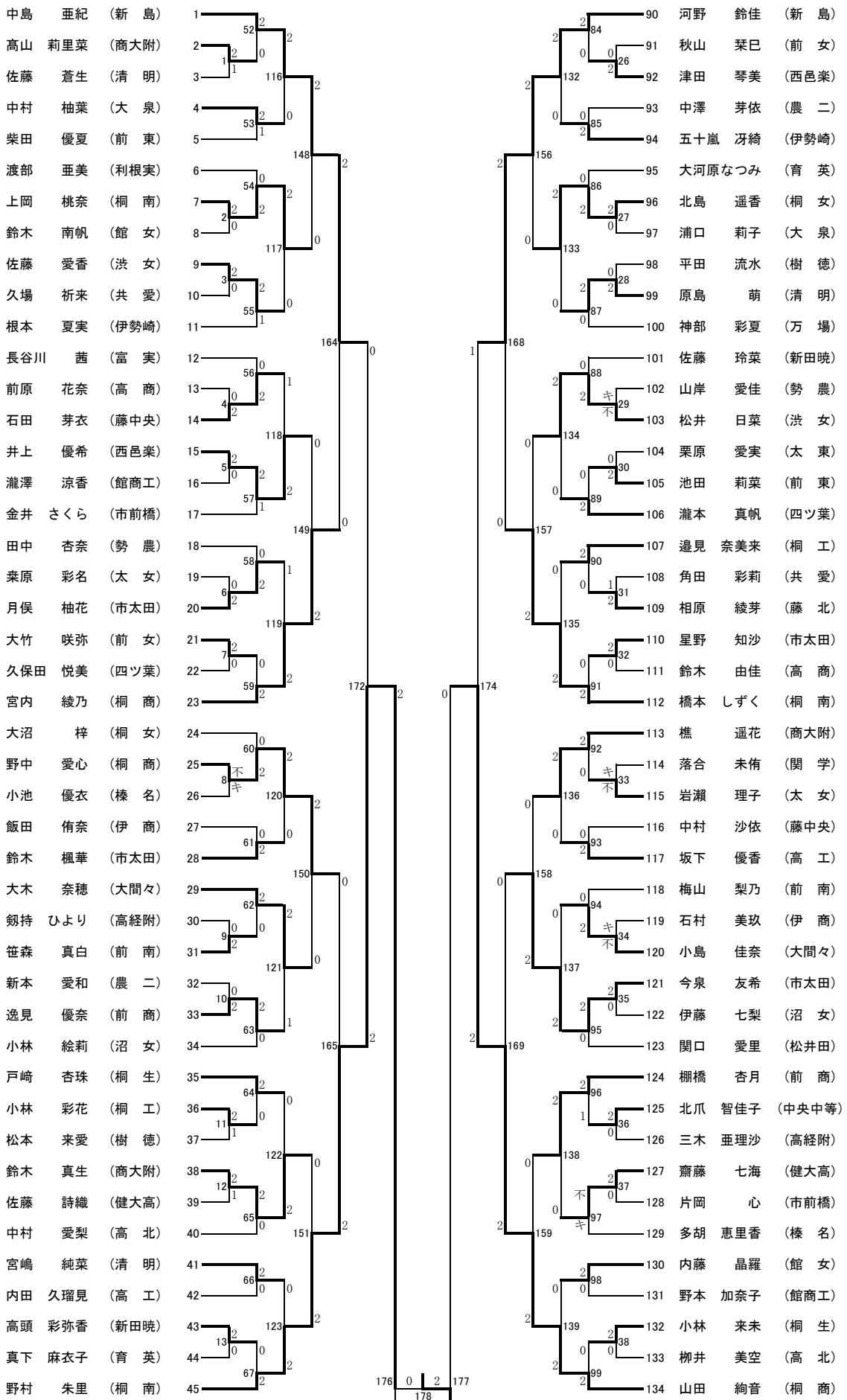
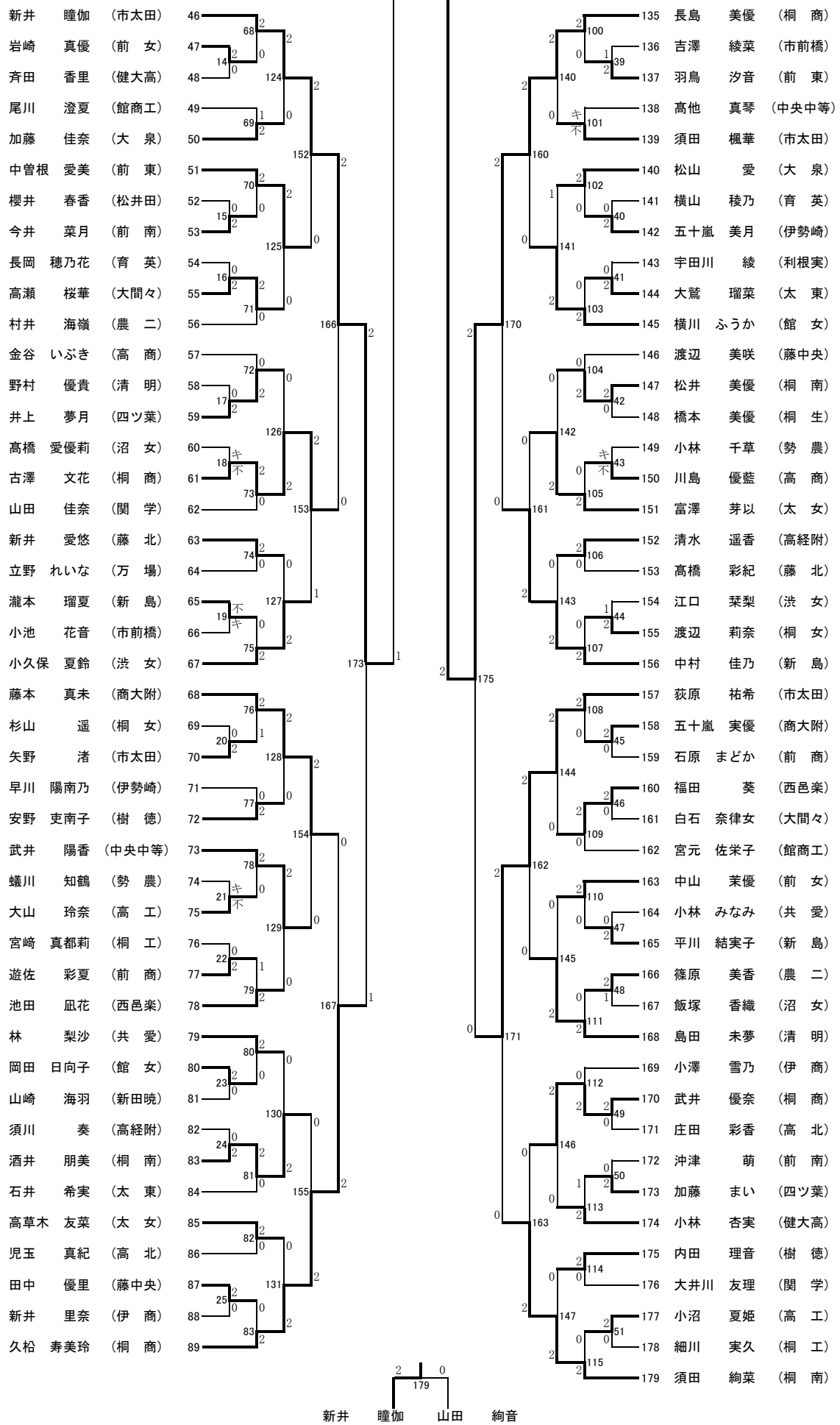
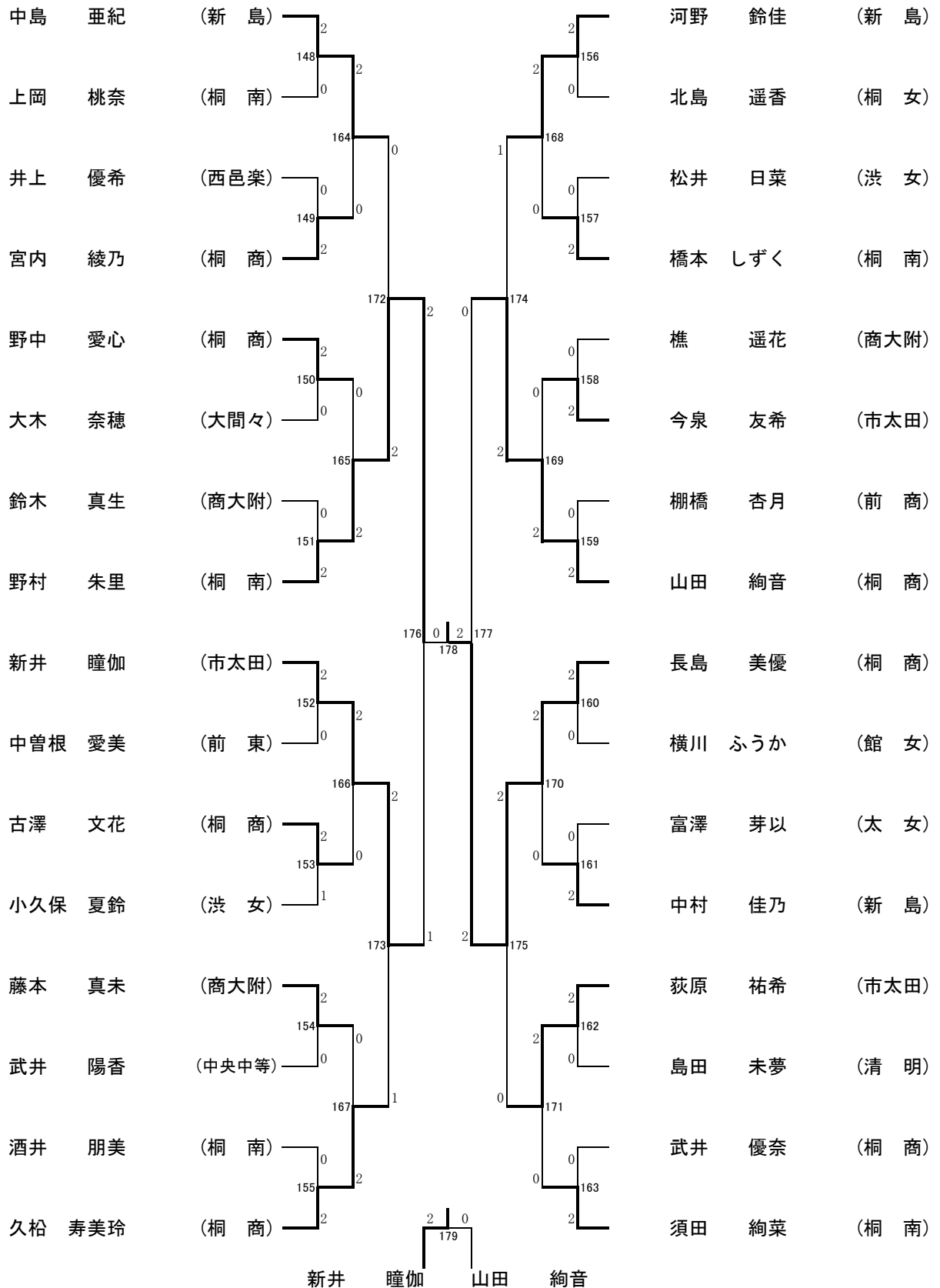


H30新人戦シングルス(女子)  
(179)





H30新人戦シングルス(女子) ベスト32  
(179)



## 大会名

H30 新人戦シングルス(女子)

## 記録用紙

平成30年11月3日

第 回戦	試合 番号	勝者名 (所属)	スコア	敗者名 (所属)
5	164	中島 亜紀 新 島	2 { $\begin{matrix} 21 & - & 18 \\ 21 & - & 10 \\ - & & - \end{matrix}$ } 0	宮内 綾乃 桐 商
5	165	野村 朱里 桐 南	2 { $\begin{matrix} 21 & - & 14 \\ 21 & - & 18 \\ - & & - \end{matrix}$ } 0	野中 愛心 桐 商
5	166	新井 瞳伽 市太田	2 { $\begin{matrix} 21 & - & 9 \\ 21 & - & 2 \\ - & & - \end{matrix}$ } 0	古澤 文花 桐 商
5	167	久松 寿美玲 桐 商	2 { $\begin{matrix} 21 & - & 9 \\ 21 & - & 12 \\ - & & - \end{matrix}$ } 0	藤本 真未 商大附
5	168	河野 鈴佳 新 島	2 { $\begin{matrix} 21 & - & 14 \\ 21 & - & 13 \\ - & & - \end{matrix}$ } 0	橋本 しずく 桐 南
5	169	山田 絢音 桐 商	2 { $\begin{matrix} 21 & - & 17 \\ 21 & - & 13 \\ - & & - \end{matrix}$ } 0	今泉 友希 市太田
5	170	長島 美優 桐 商	2 { $\begin{matrix} 21 & - & 19 \\ 21 & - & 16 \\ - & & - \end{matrix}$ } 0	中村 佳乃 新 島
5	171	荻原 祐希 市太田	2 { $\begin{matrix} 21 & - & 18 \\ 21 & - & 18 \\ - & & - \end{matrix}$ } 0	須田 絢菜 桐 南
6	172	野村 朱里 桐 南	2 { $\begin{matrix} 21 & - & 15 \\ 21 & - & 18 \\ - & & - \end{matrix}$ } 0	中島 亜紀 新 島
6	173	新井 瞳伽 市太田	2 { $\begin{matrix} 21 & - & 15 \\ 18 & - & 21 \\ 21 & - & 10 \end{matrix}$ } 1	久松 寿美玲 桐 商
6	174	山田 絢音 桐 商	2 { $\begin{matrix} 21 & - & 17 \\ 21 & - & 23 \\ 21 & - & 14 \end{matrix}$ } 1	河野 鈴佳 新 島
6	175	長島 美優 桐 商	2 { $\begin{matrix} 21 & - & 13 \\ 21 & - & 15 \\ - & & - \end{matrix}$ } 0	荻原 祐希 市太田
7	176	野村 朱里 桐 南	2 { $\begin{matrix} 14 & - & 21 \\ 25 & - & 23 \\ 21 & - & 13 \end{matrix}$ } 1	新井 瞳伽 市太田
7	177	長島 美優 桐 商	2 { $\begin{matrix} 21 & - & 13 \\ 21 & - & 11 \\ - & & - \end{matrix}$ } 0	山田 絢音 桐 商
8	178	長島 美優 桐 商	2 { $\begin{matrix} 21 & - & 16 \\ 21 & - & 14 \\ - & & - \end{matrix}$ } 0	野村 朱里 桐 南
8	179	新井 瞳伽 市太田	2 { $\begin{matrix} 21 & - & 18 \\ 21 & - & 12 \\ - & & - \end{matrix}$ } 0	山田 絢音 桐 商