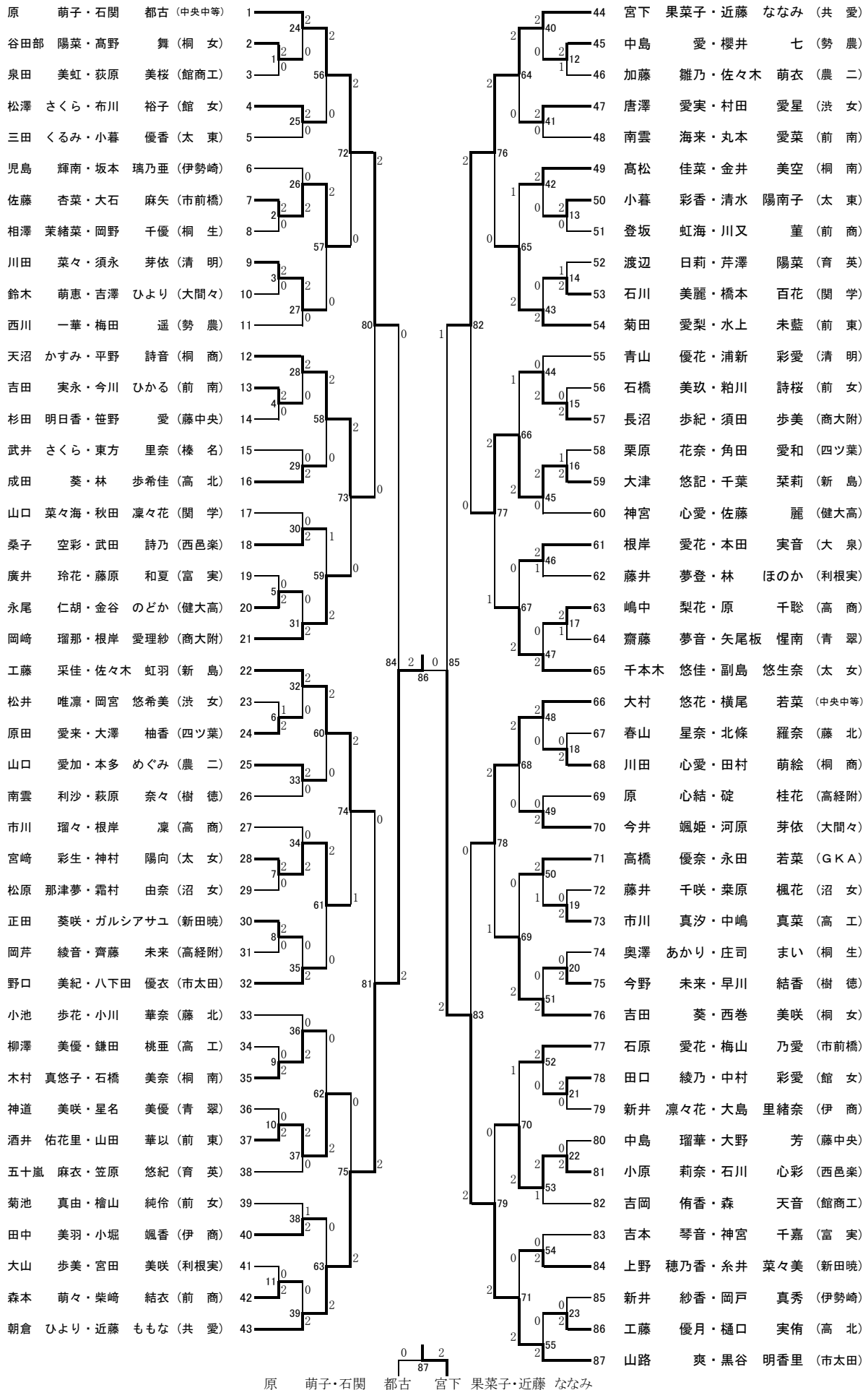


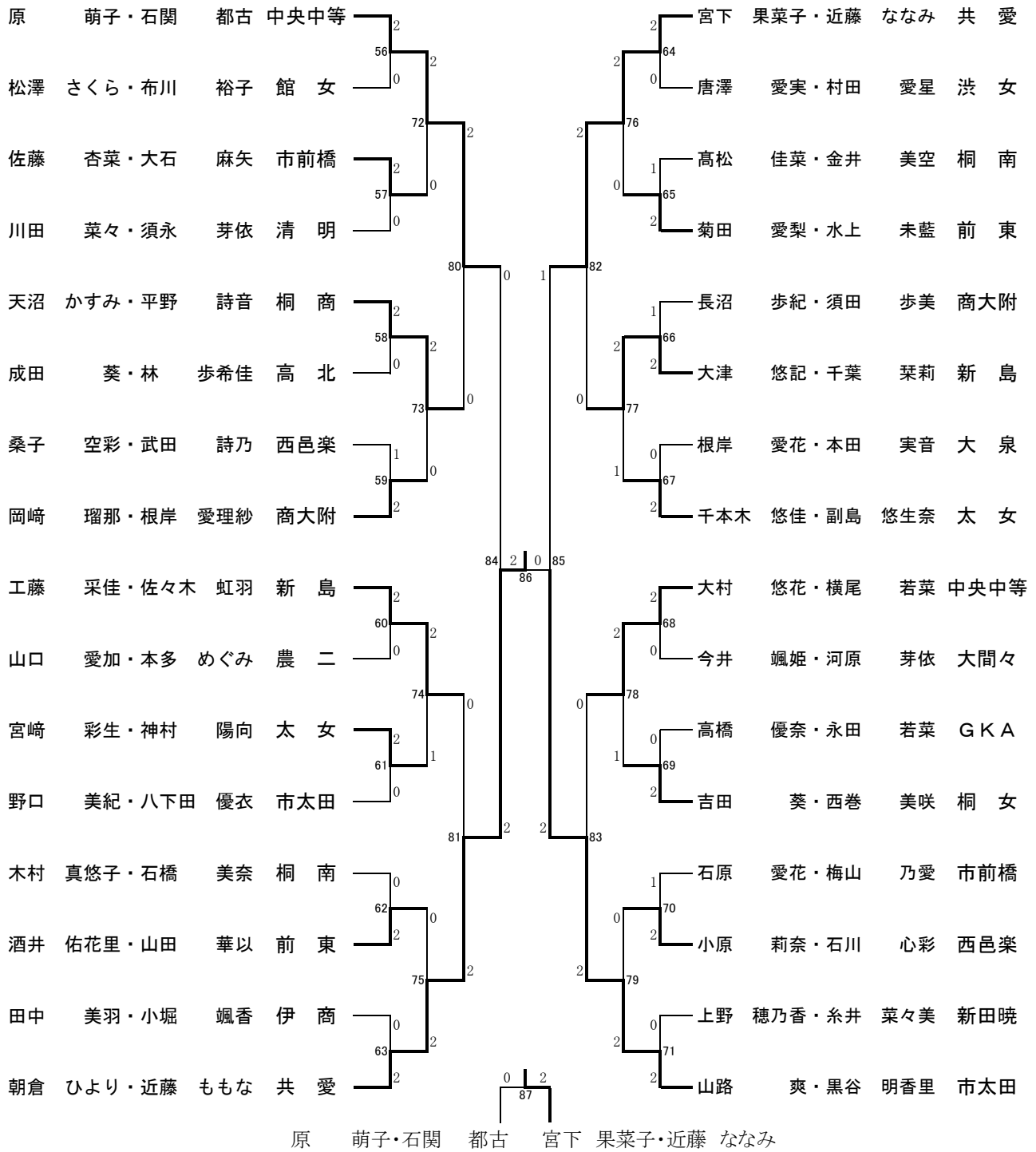
R2 新人戦(女子ダブルス)
(87)



原 萌子・石関 都古 宮下 果菜子・近藤 ななみ

R2 新人戦(女子ダブルス) ベスト32

(87)



大会名

R2 新人戦(女子ダブルス)

記録用紙

2020/10/31

| 第 回戦 | 試合 番号 | 勝者名 (所属) | スコア | 敗者名 (所属) |
|---------|----------|-------------------|---------------------------------------|-------------------|
| 4 | 72 | 原 萌子・石関 都古 中央中等 | 2 { 21 - 5 21 - 6 } 0 | 佐藤 杏菜・大石 麻矢 市前橋 |
| 4 | 73 | 天沼 かすみ・平野 詩音 桐 商 | 2 { 21 - 4 21 - 11 } 0 | 岡崎 瑠那・根岸 愛理紗 商大附 |
| 4 | 74 | 工藤 采佳・佐々木 虹羽 新 島 | 2 { 18 - 21 21 - 15 21 - 18 } 1 | 宮崎 彩生・神村 陽向 太 女 |
| 4 | 75 | 朝倉 ひより・近藤 ももな 共 愛 | 2 { 21 - 1 21 - 2 } 0 | 酒井 佑花里・山田 華以 前 東 |
| 4 | 76 | 宮下 果菜子・近藤 ななみ 共 愛 | 2 { 21 - 7 21 - 2 } 0 | 菊田 愛梨・水上 未藍 前 東 |
| 4 | 77 | 大津 悠記・千葉 葉莉 新 島 | 2 { 14 - 21 21 - 18 23 - 21 } 1 | 千本木 悠佳・副島 悠生奈 太 女 |
| 4 | 78 | 大村 悠花・横尾 若菜 中央中等 | 2 { 21 - 18 16 - 21 30 - 28 } 1 | 吉田 葵・西巻 美咲 桐 女 |
| 4 | 79 | 山路 爽・黒谷 明香里 市太田 | 2 { 21 - 10 21 - 4 } 0 | 小原 莉奈・石川 心彩 西邑楽 |
| 5 | 80 | 原 萌子・石関 都古 中央中等 | 2 { 21 - 10 21 - 15 } 0 | 天沼 かすみ・平野 詩音 桐 商 |
| 5 | 81 | 朝倉 ひより・近藤 ももな 共 愛 | 2 { 21 - 4 21 - 7 } 0 | 工藤 采佳・佐々木 虹羽 新 島 |
| 5 | 82 | 宮下 果菜子・近藤 ななみ 共 愛 | 2 { 21 - 6 21 - 8 } 0 | 大津 悠記・千葉 葉莉 新 島 |
| 5 | 83 | 山路 爽・黒谷 明香里 市太田 | 2 { 21 - 7 21 - 17 } 0 | 大村 悠花・横尾 若菜 中央中等 |
| 6 | 84 | 朝倉 ひより・近藤 ももな 共 愛 | 2 { 21 - 19 21 - 14 } 0 | 原 萌子・石関 都古 中央中等 |
| 6 | 85 | 山路 爽・黒谷 明香里 市太田 | 2 { 15 - 21 21 - 18 21 - 15 } 1 | 宮下 果菜子・近藤 ななみ 共 愛 |
| 7 | 86 | 朝倉 ひより・近藤 ももな 共 愛 | 2 { 21 - 17 21 - 14 } 0 | 山路 爽・黒谷 明香里 市太田 |
| 7 | 87 | 宮下 果菜子・近藤 ななみ 共 愛 | 2 { 21 - 9 21 - 16 } 0 | 原 萌子・石関 都古 中央中等 |