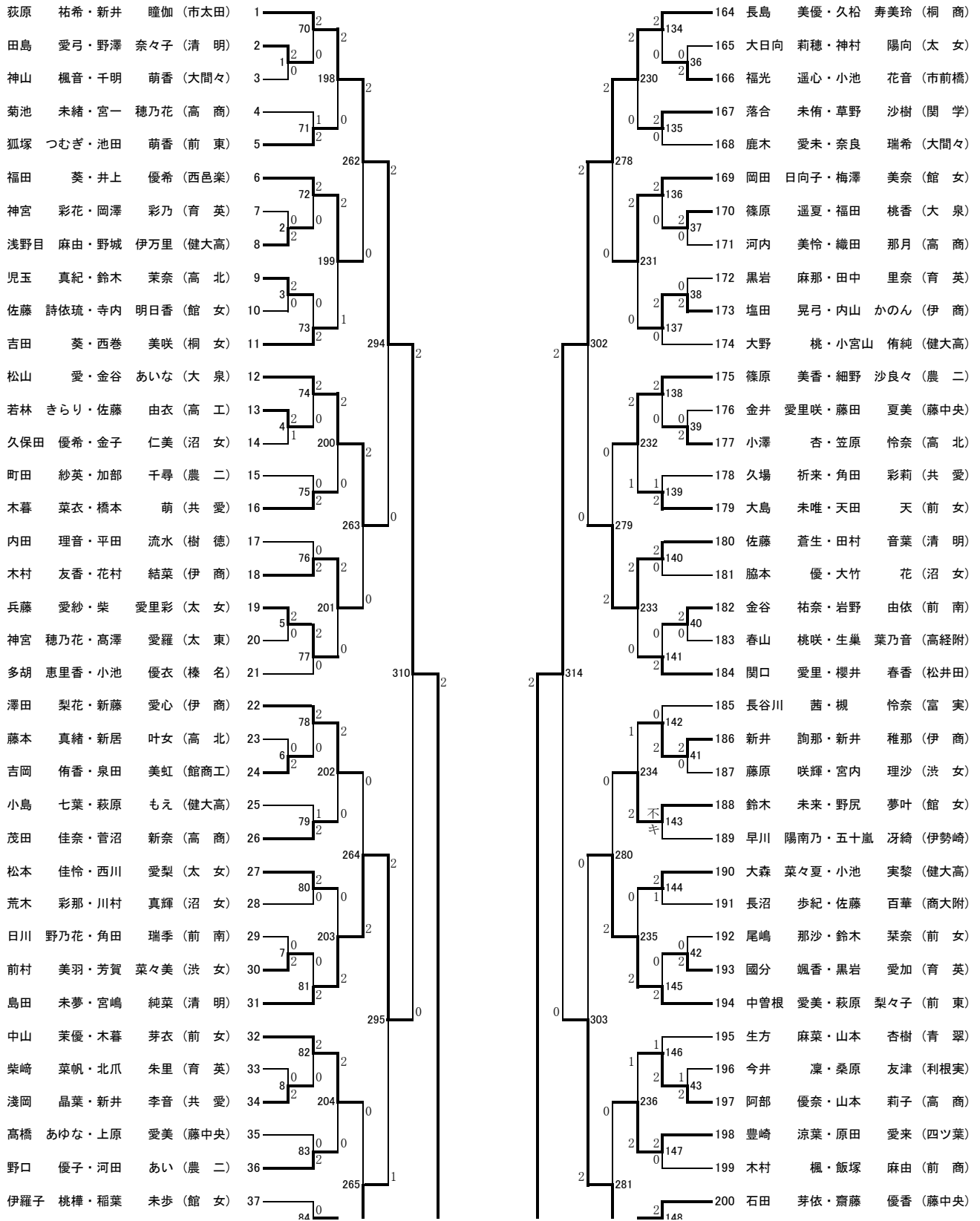
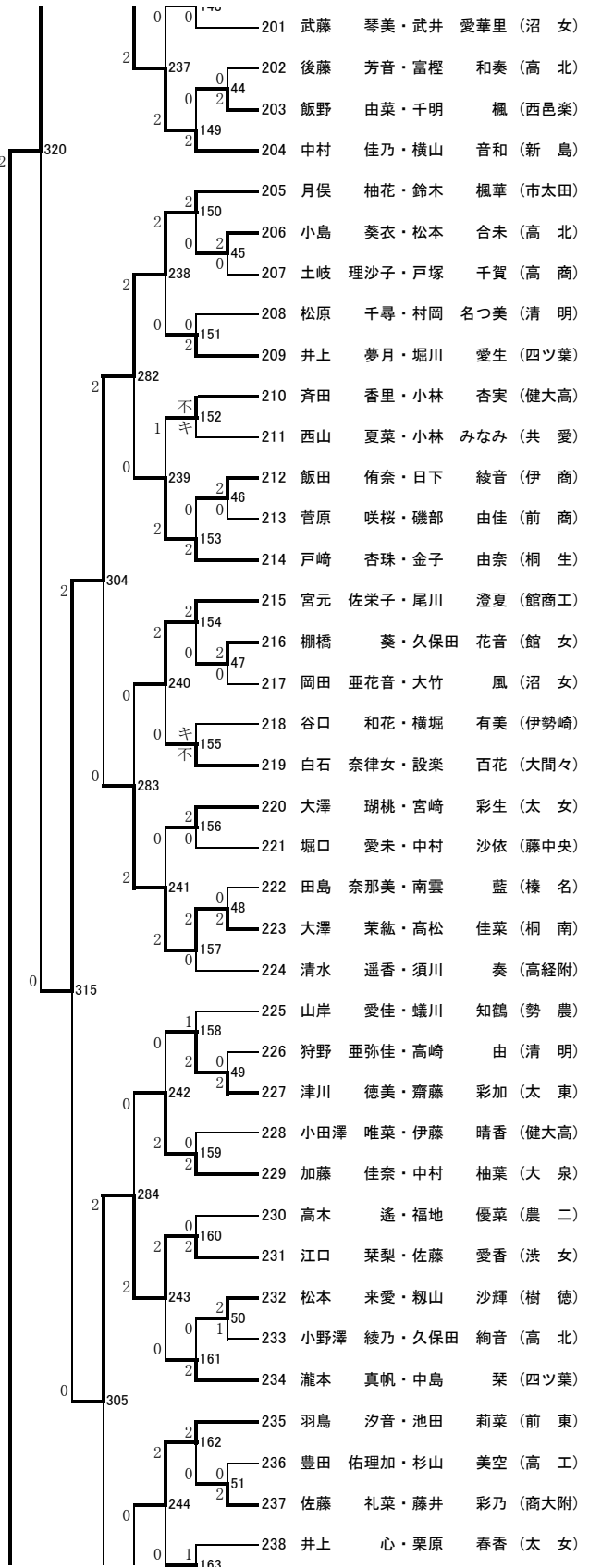
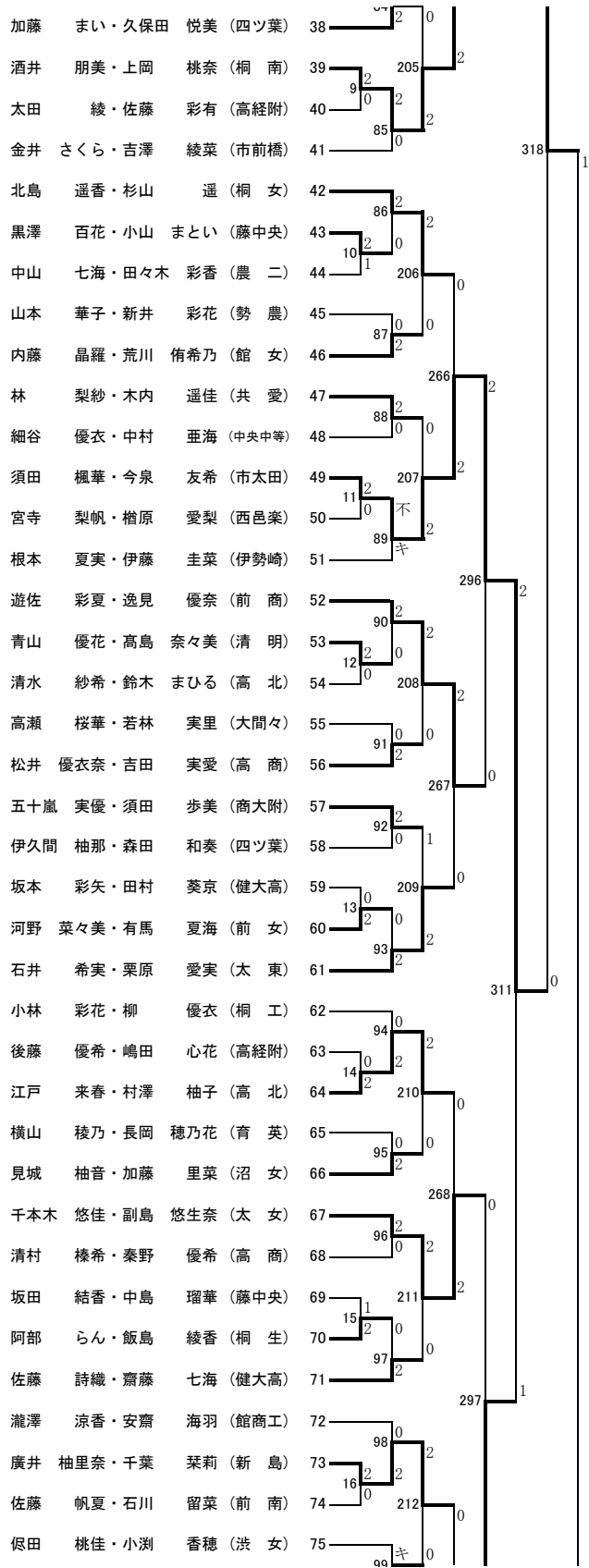
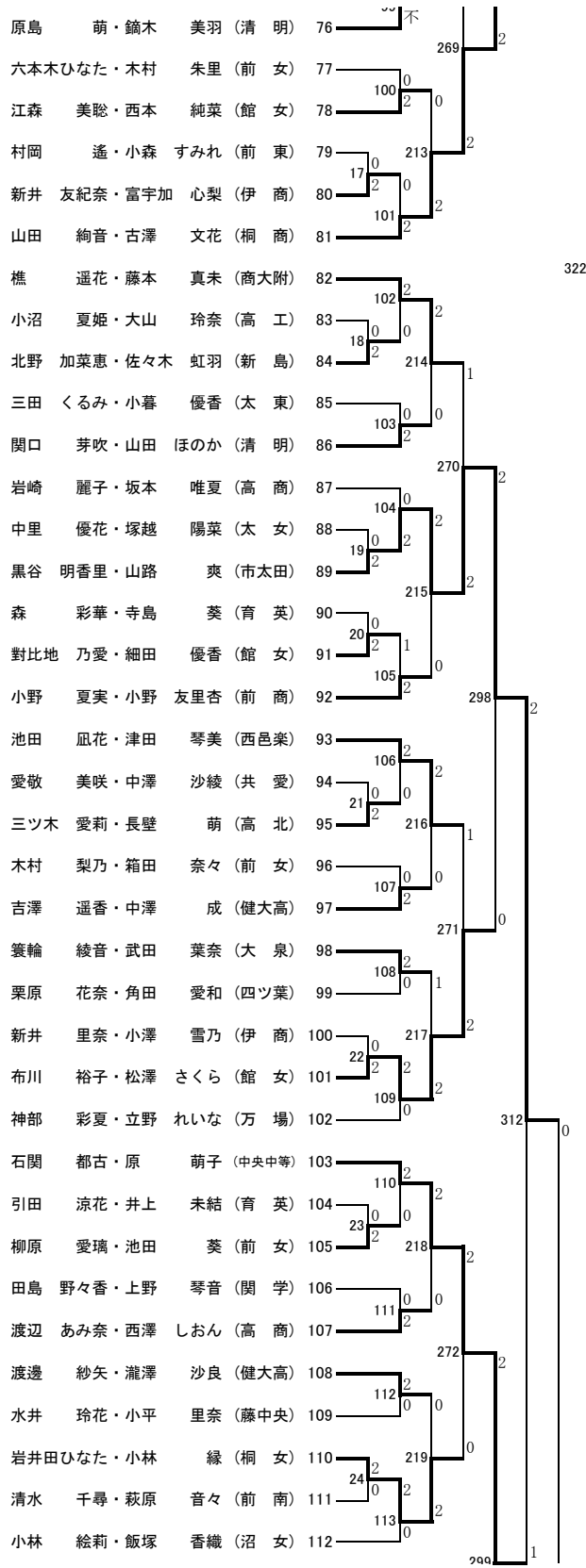


R1インハイ予選(女子ダブルス)

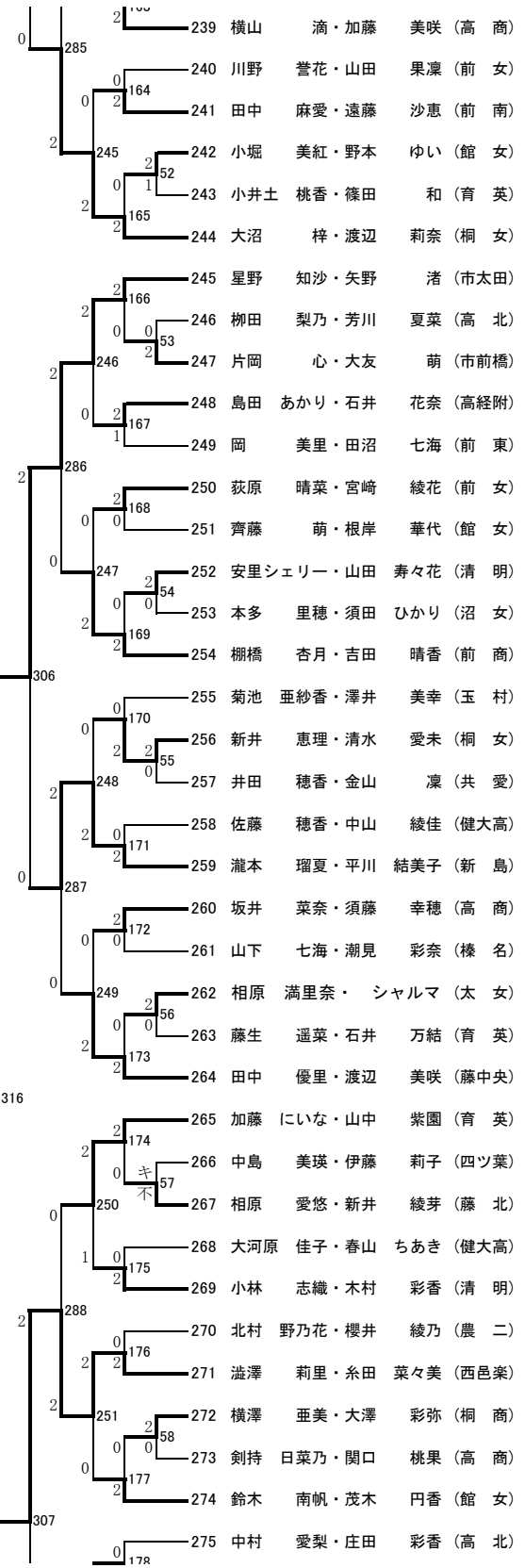
(325)

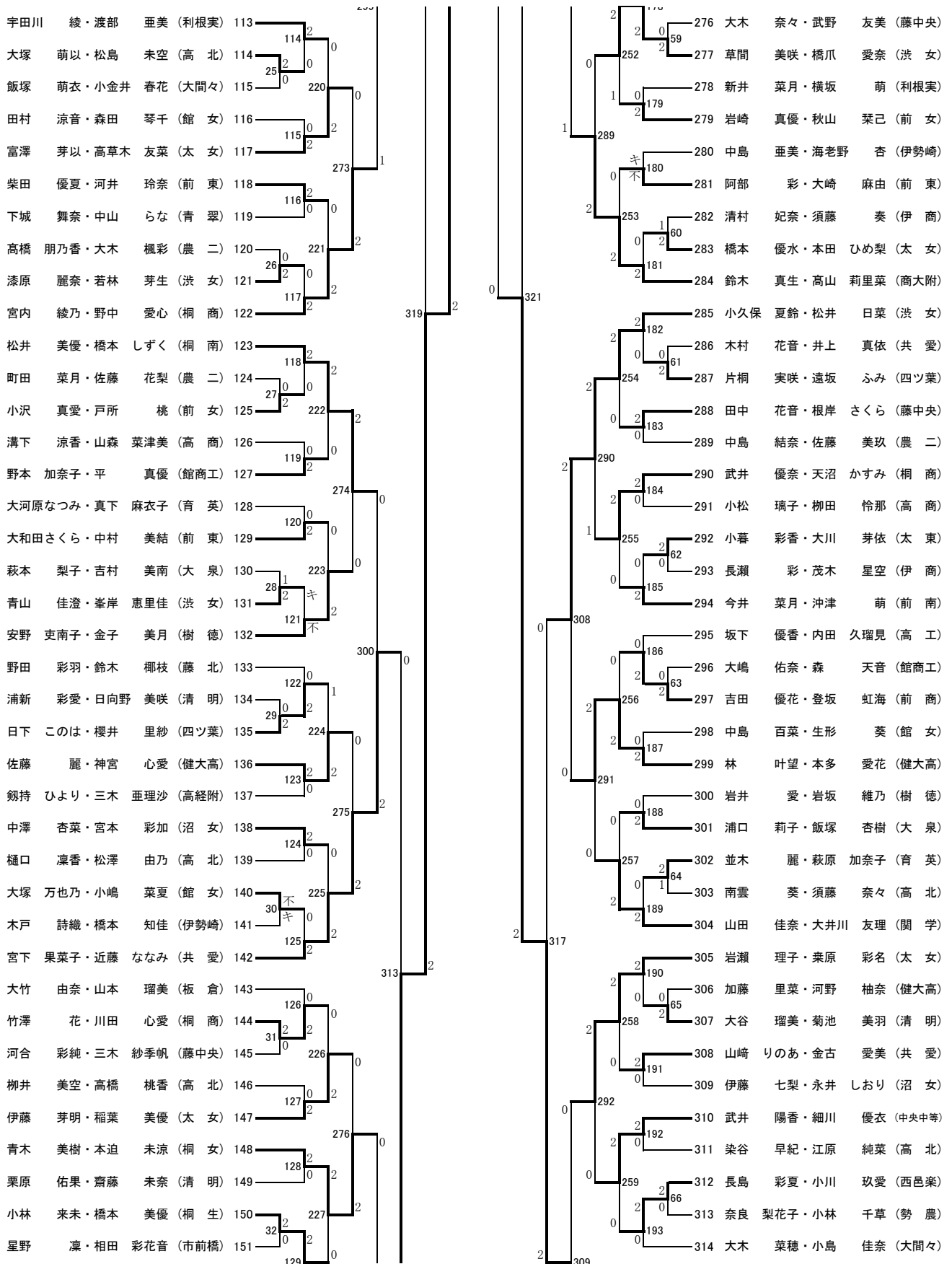


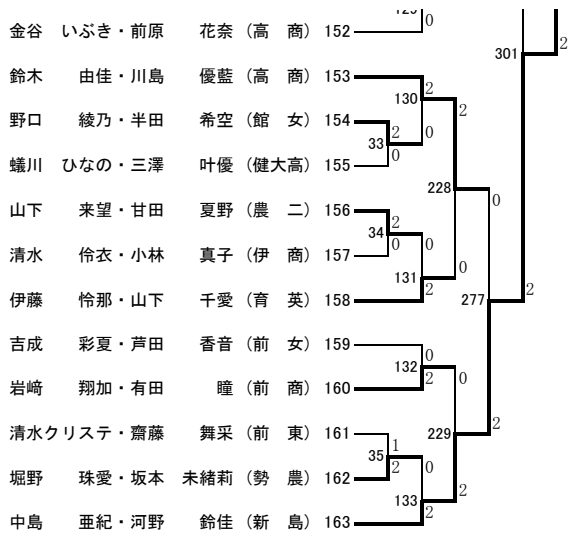




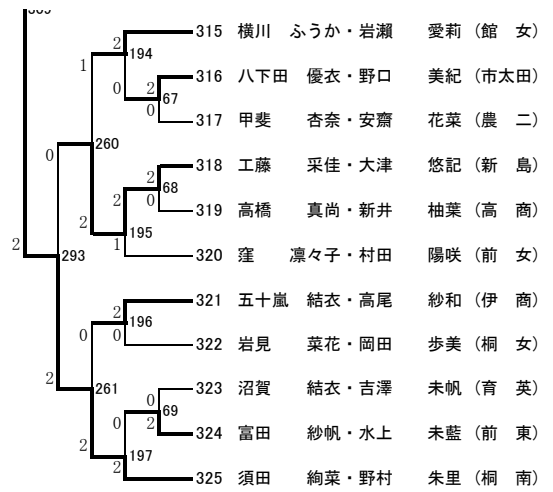
322 2 0 323







荻原 祐希・新井 瞳伽 須田 絢菜・野村 朱里



大会名

R1インターハイ予選(女子ダブルス)

記録用紙

令和1年6月9日

第 回戦	試合 番号	勝者名 (所属)	スコア	敗者名 (所属)
6	310	荻原 祐希・新井 瞳伽 市太田	2 { 21 - 9 21 - 11 } 0	島田 未夢・宮嶋 純菜 清明
6	311	須田 楓華・今泉 友希 市太田	2 { 23 - 21 15 - 21 21 - 17 } 1	山田 絢音・古澤 文花 桐商
6	312	黒谷 明香里・山路 爽 市太田	2 { 24 - 22 19 - 21 21 - 19 } 1	石関 都古・原 萌子 中央中等
6	313	中島 亜紀・河野 鈴佳 新島	2 { 21 - 19 21 - 14 } 0	宮下 果菜子・近藤 ななみ 共愛
6	314	長島 美優・久裕 寿美玲 桐商	2 { 21 - 12 21 - 12 } 0	中村 佳乃・横山 音和 新島
6	315	月俣 柚花・鈴木 楓華 市太田	2 { 21 - 13 21 - 12 } 0	江口 葉梨・佐藤 愛香 渋女
6	316	星野 知沙・矢野 渚 市太田	2 { 21 - 13 21 - 15 } 0	澁澤 莉里・糸田 菜々美 西邑楽
6	317	須田 絢菜・野村 朱里 桐南	2 { 21 - 14 21 - 14 } 0	小久保 夏鈴・松井 日菜 渋女
7	318	荻原 祐希・新井 瞳伽 市太田	2 { 21 - 12 21 - 10 } 0	須田 楓華・今泉 友希 市太田
7	319	中島 亜紀・河野 鈴佳 新島	2 { 21 - 16 21 - 12 } 0	黒谷 明香里・山路 爽 市太田
7	320	長島 美優・久裕 寿美玲 桐商	2 { 21 - 12 21 - 13 } 0	月俣 柚花・鈴木 楓華 市太田
7	321	須田 絢菜・野村 朱里 桐南	2 { 21 - 14 21 - 7 } 0	星野 知沙・矢野 渚 市太田
8	322	中島 亜紀・河野 鈴佳 新島	2 { 21 - 17 20 - 22 21 - 8 } 1	荻原 祐希・新井 瞳伽 市太田
8	323	長島 美優・久裕 寿美玲 桐商	2 { 21 - 9 21 - 14 } 0	須田 絢菜・野村 朱里 桐南
9	324	中島 亜紀・河野 鈴佳 新島	2 { 21 - 11 24 - 22 } 0	長島 美優・久裕 寿美玲 桐商
9	325	荻原 祐希・新井 瞳伽 市太田	2 { 21 - 9 21 - 18 } 0	須田 絢菜・野村 朱里 桐南