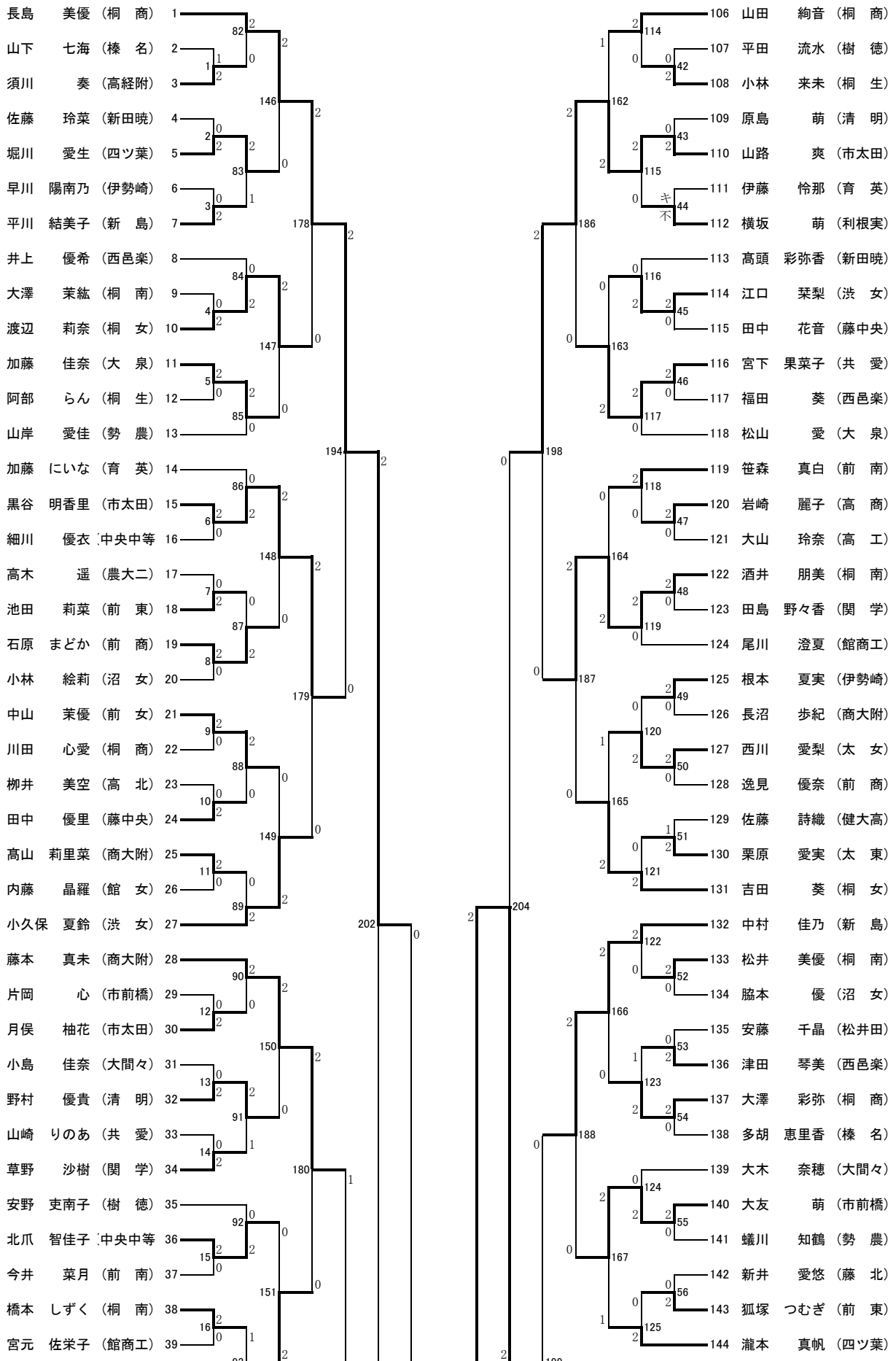
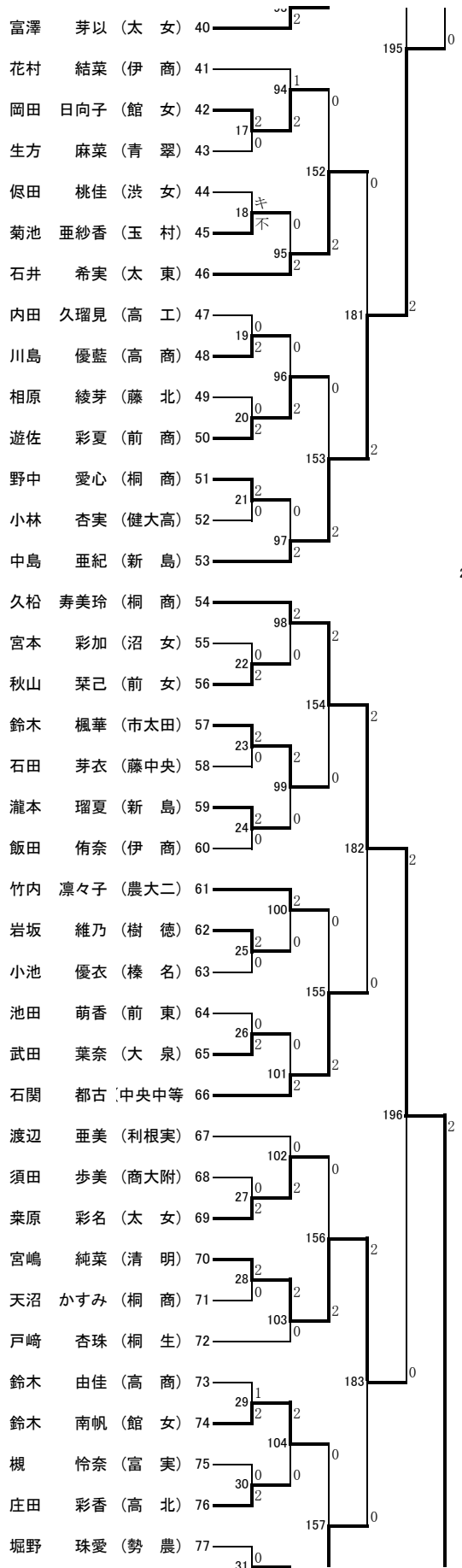
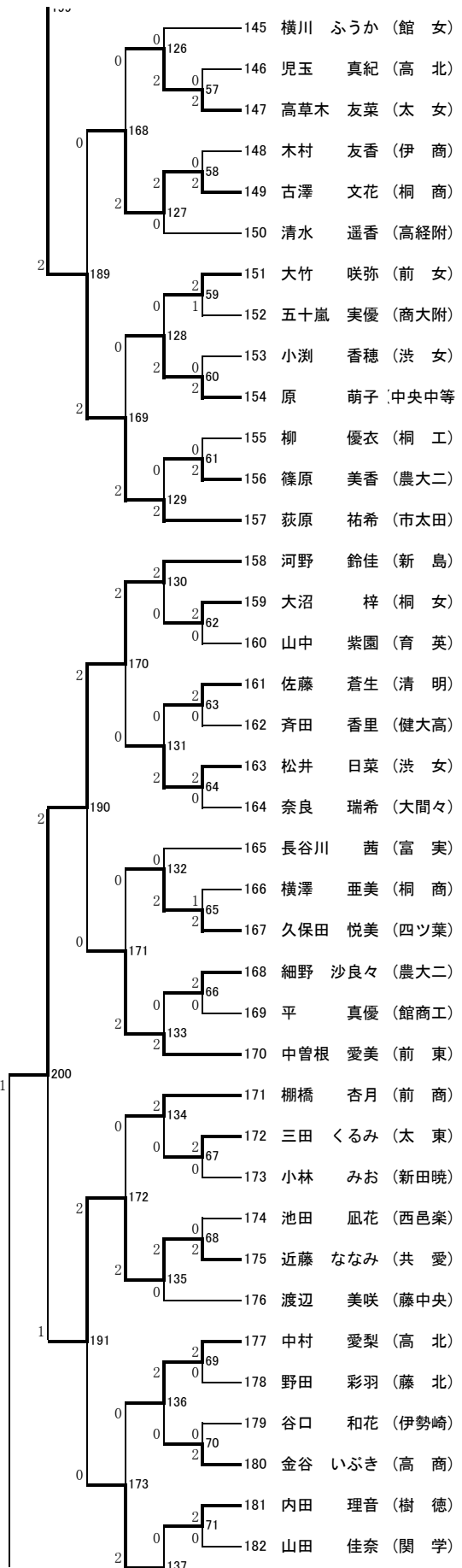


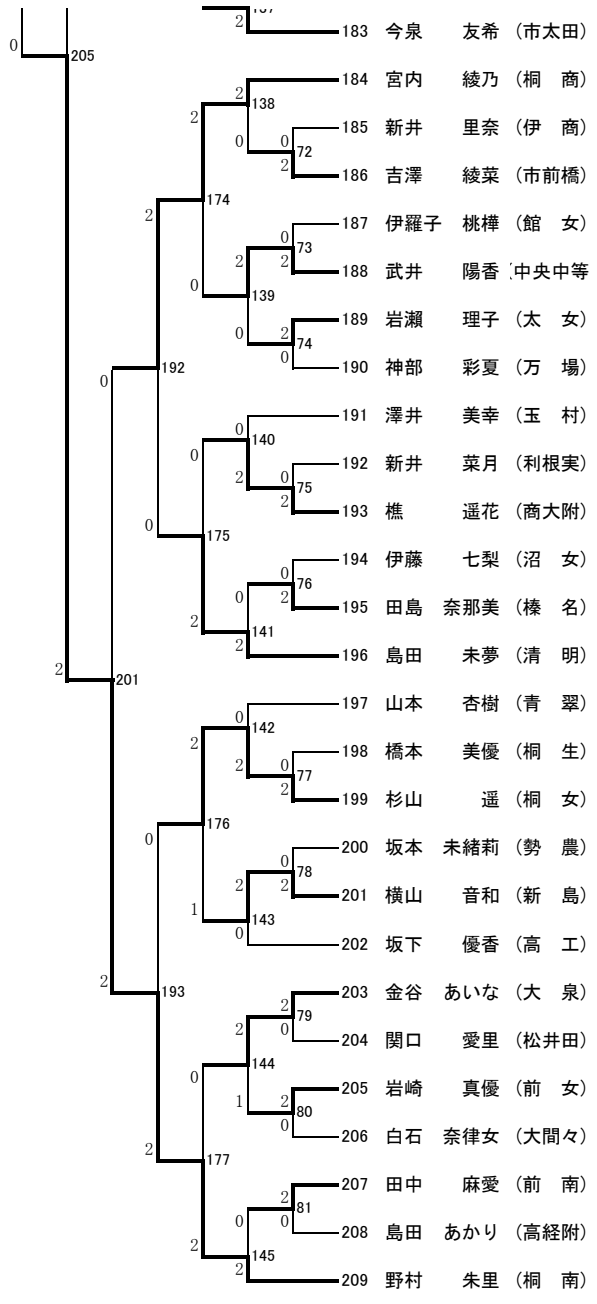
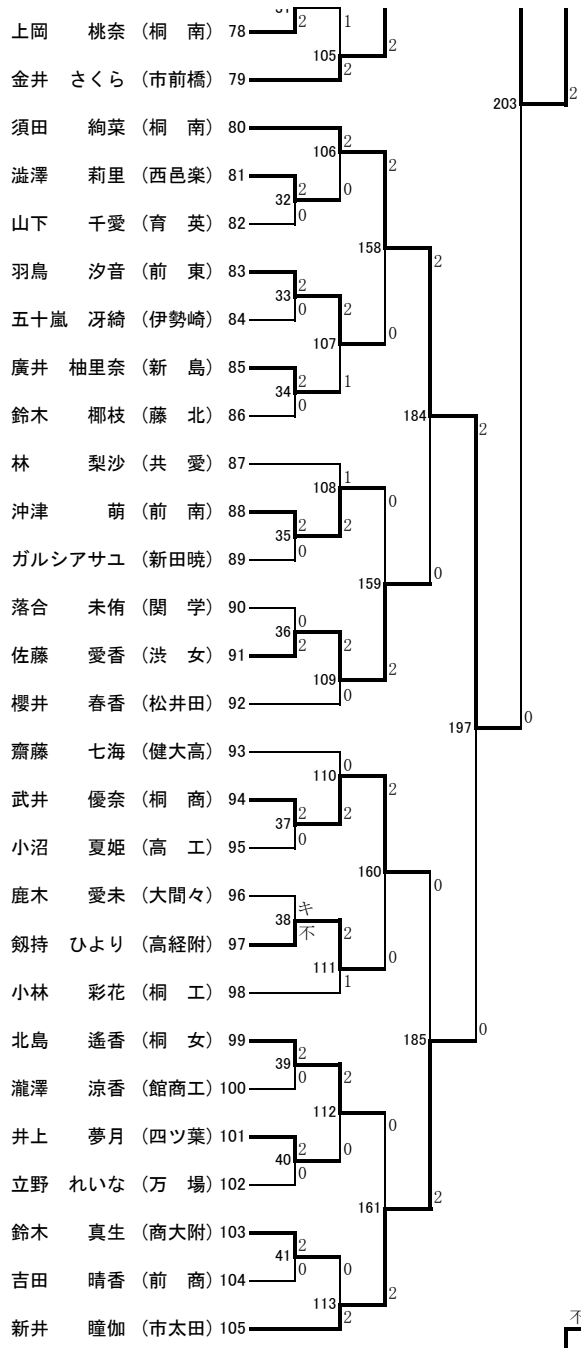
R1 県総体シングルス (女子)
(209)



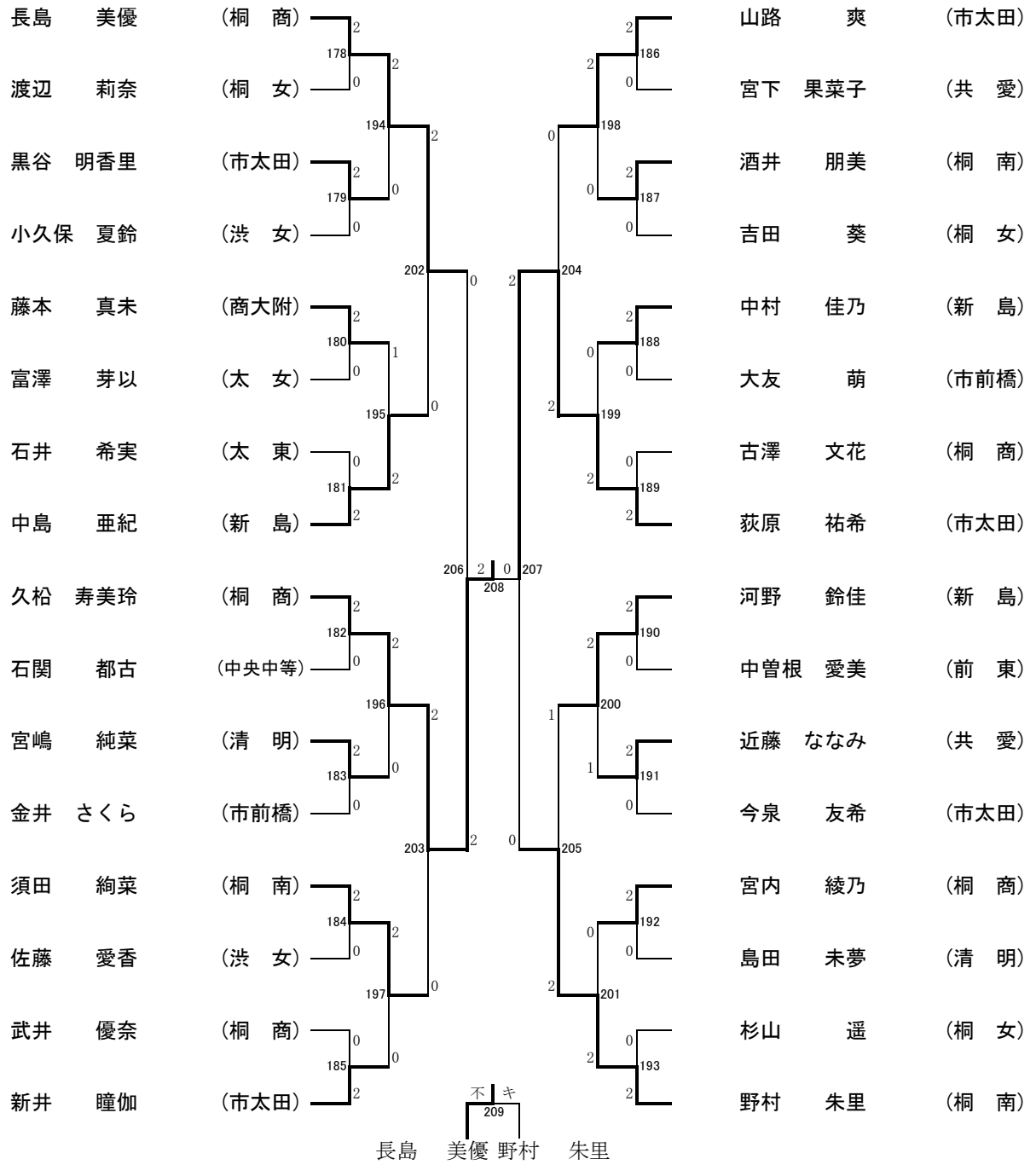


206 2 0 207





H30 県総体シングルス (女子) ベスト32
(209)



大会名

R1 県総体シングルス(女子)

記録用紙

令和元年5月12日

第 回戦	試合 番号	勝者名 (所属)	スコア	敗者名 (所属)
5	194	長島 美優 桐 商	2 { $\begin{matrix} 21 & - & 8 \\ 21 & - & 12 \\ - & & - \end{matrix}$ } 0	黒谷 明香里 市太田
5	195	中島 亜紀 新 島	2 { $\begin{matrix} 21 & - & 13 \\ 13 & - & 21 \\ 21 & - & 12 \end{matrix}$ } 1	藤本 真未 商大附
5	196	久松 寿美玲 桐 商	2 { $\begin{matrix} 21 & - & 11 \\ 21 & - & 13 \\ - & & - \end{matrix}$ } 0	宮嶋 純菜 清 明
5	197	須田 絢菜 桐 南	2 { $\begin{matrix} 21 & - & 12 \\ 21 & - & 11 \\ - & & - \end{matrix}$ } 0	新井 瞳伽 市太田
5	198	山路 爽 市太田	2 { $\begin{matrix} 21 & - & 19 \\ 21 & - & 12 \\ - & & - \end{matrix}$ } 0	酒井 朋美 桐 南
5	199	荻原 祐希 市太田	2 { $\begin{matrix} 21 & - & 14 \\ 21 & - & 8 \\ - & & - \end{matrix}$ } 0	中村 佳乃 新 島
5	200	河野 鈴佳 新 島	2 { $\begin{matrix} 21 & - & 17 \\ 16 & - & 21 \\ 21 & - & 8 \end{matrix}$ } 1	近藤 ななみ 共 愛
5	201	野村 朱里 桐 南	2 { $\begin{matrix} 21 & - & 15 \\ 22 & - & 20 \\ - & & - \end{matrix}$ } 0	宮内 綾乃 桐 商
6	202	長島 美優 桐 商	2 { $\begin{matrix} 21 & - & 14 \\ 21 & - & 14 \\ - & & - \end{matrix}$ } 0	中島 亜紀 新 島
6	203	久松 寿美玲 桐 商	2 { $\begin{matrix} 21 & - & 5 \\ 21 & - & 11 \\ - & & - \end{matrix}$ } 0	須田 絢菜 桐 南
6	204	荻原 祐希 市太田	2 { $\begin{matrix} 21 & - & 14 \\ 21 & - & 9 \\ - & & - \end{matrix}$ } 0	山路 爽 市太田
6	205	野村 朱里 桐 南	2 { $\begin{matrix} 16 & - & 21 \\ 21 & - & 18 \\ 21 & - & 15 \end{matrix}$ } 1	河野 鈴佳 新 島
7	206	久松 寿美玲 桐 商	2 { $\begin{matrix} 21 & - & 14 \\ 21 & - & 11 \\ - & & - \end{matrix}$ } 0	長島 美優 桐 商
7	207	荻原 祐希 市太田	2 { $\begin{matrix} 21 & - & 16 \\ 21 & - & 12 \\ - & & - \end{matrix}$ } 0	野村 朱里 桐 南
8	208	久松 寿美玲 桐 商	2 { $\begin{matrix} 21 & - & 16 \\ 21 & - & 15 \\ - & & - \end{matrix}$ } 0	荻原 祐希 市太田
8	209	長島 美優 桐 商	{ $\begin{matrix} - & - & \text{キ} \\ - & - & \\ - & - & \end{matrix}$ }	野村 朱里 桐 南