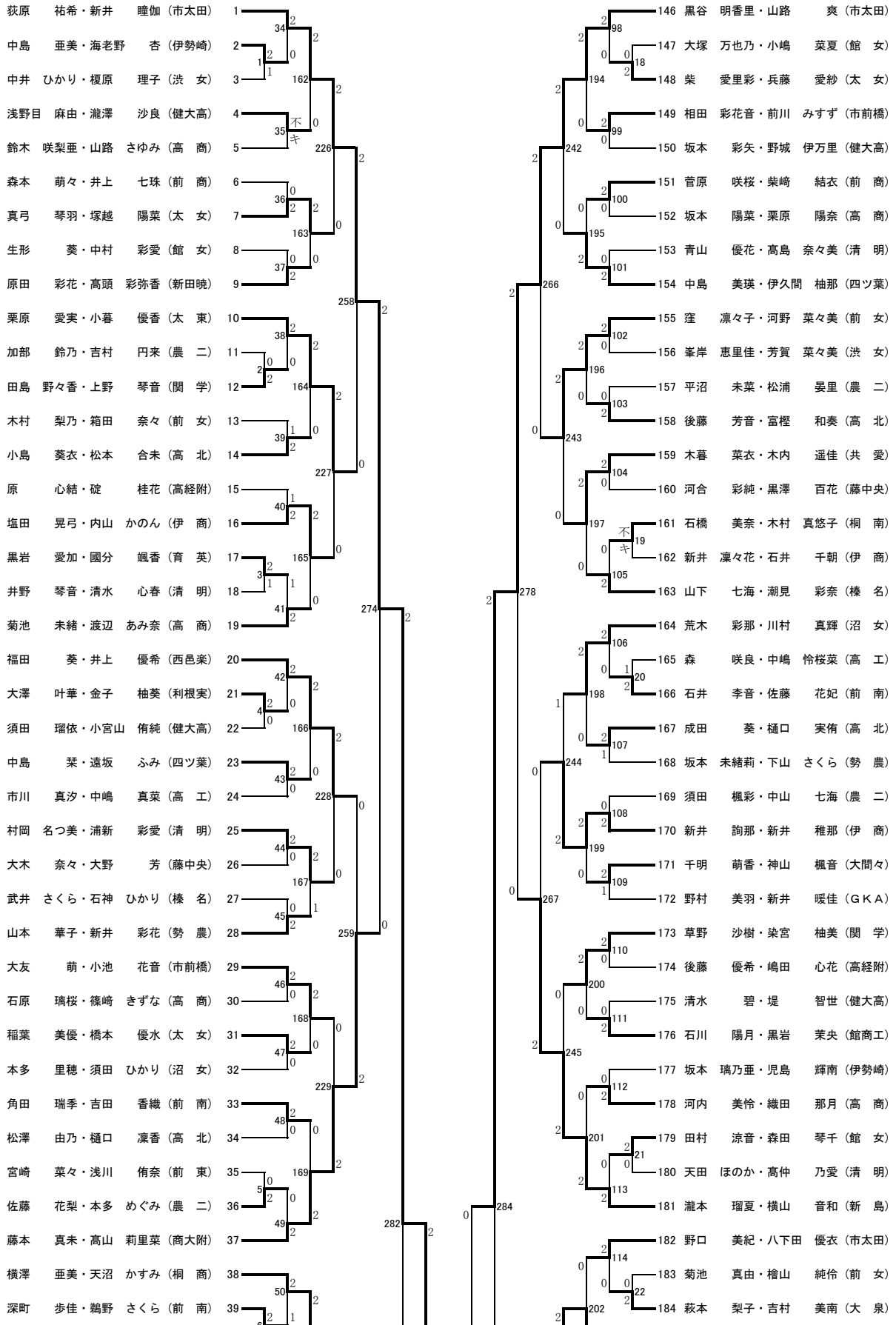
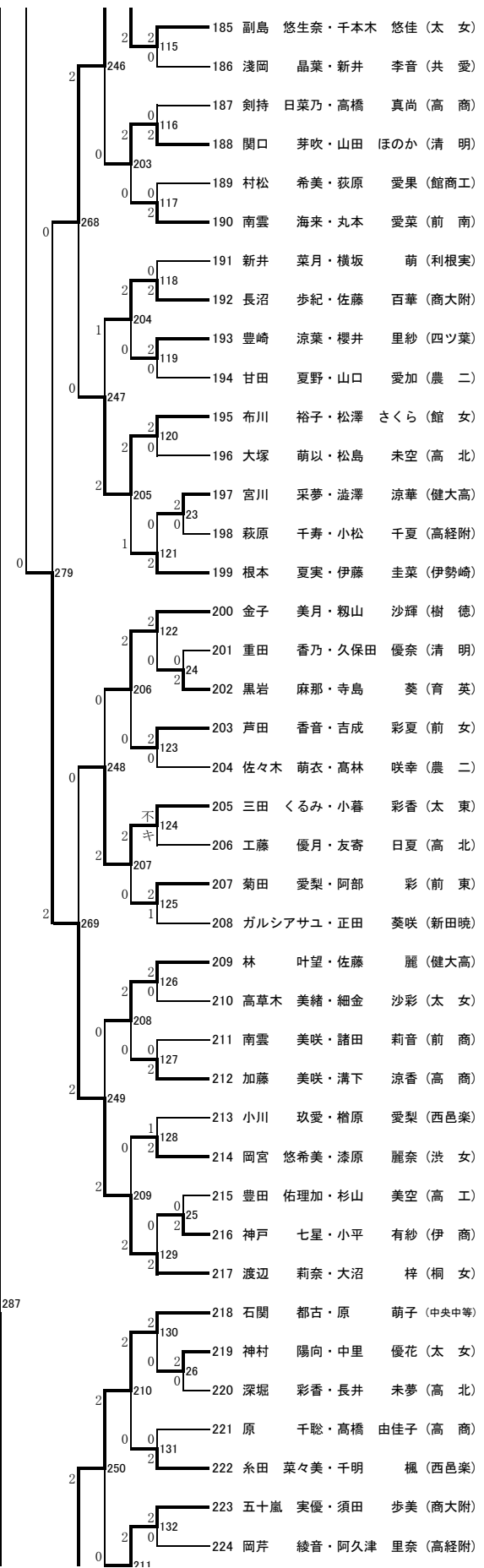
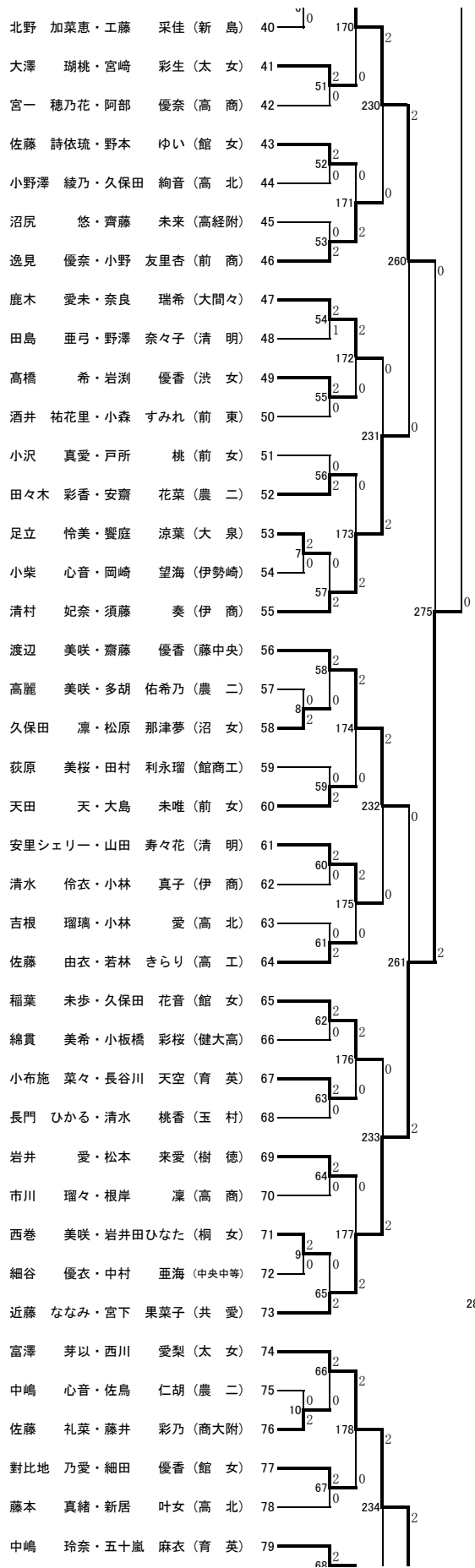
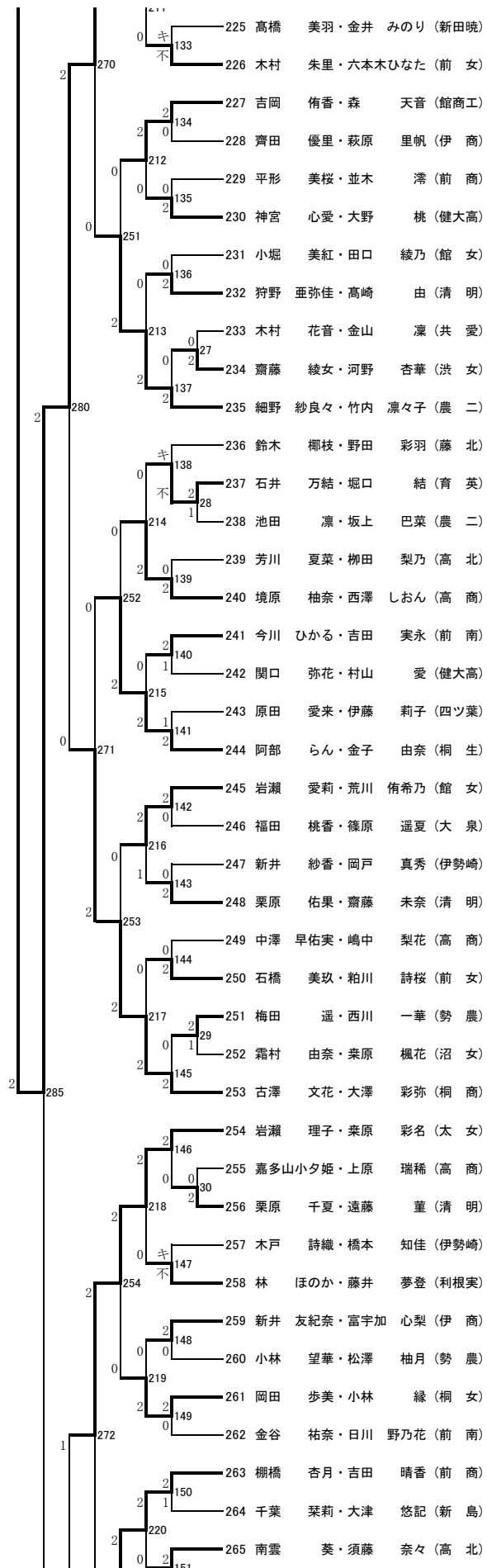
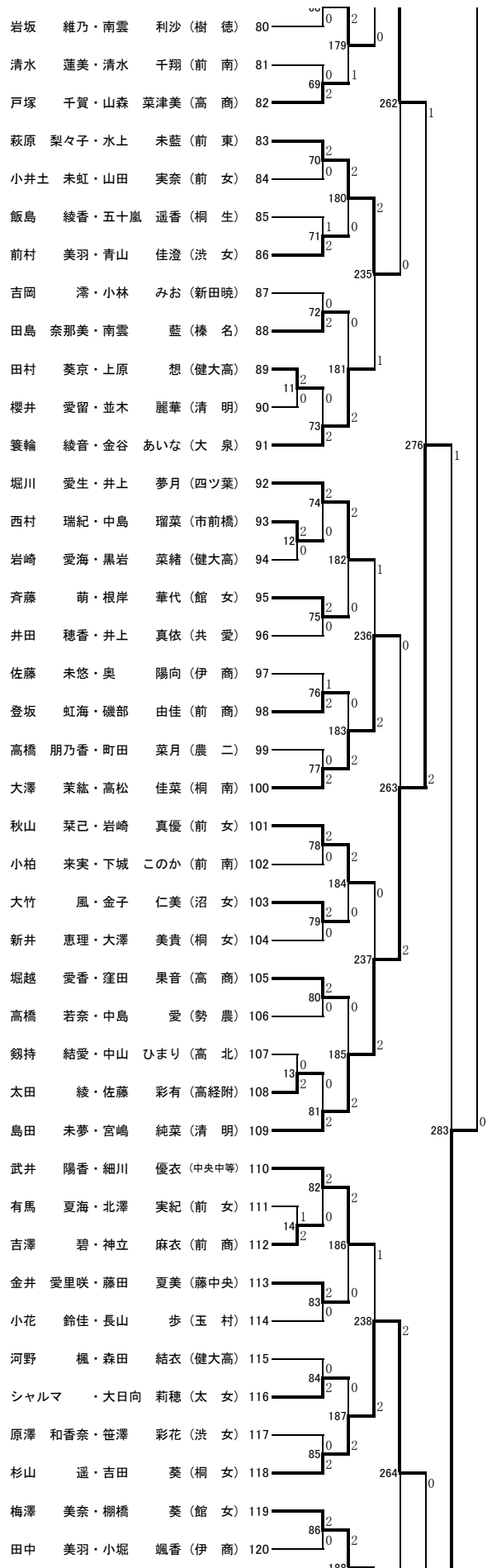
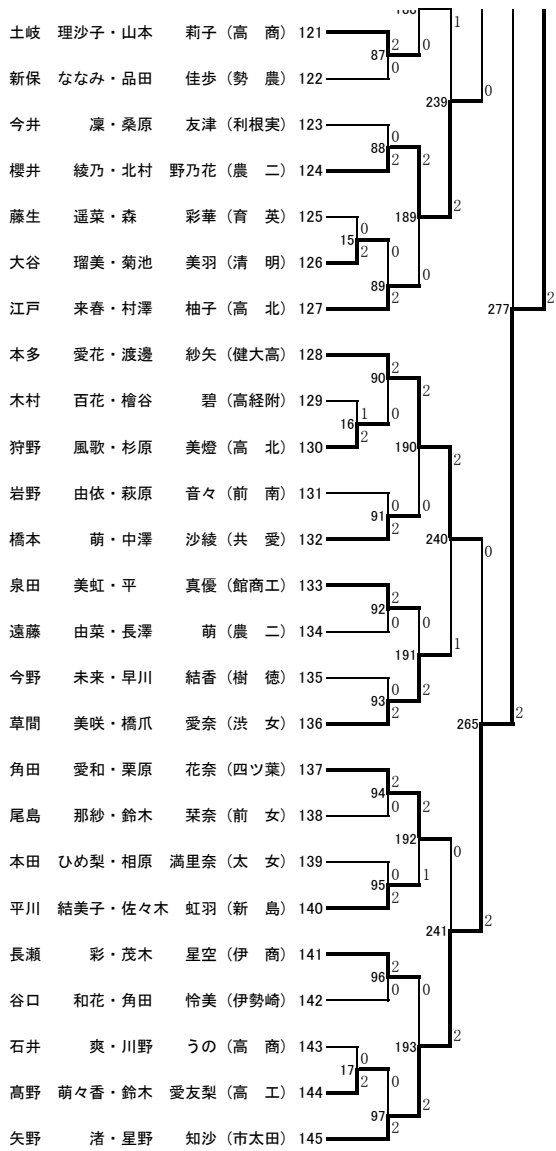


R1新人戦(女子ダブルス)
(289)

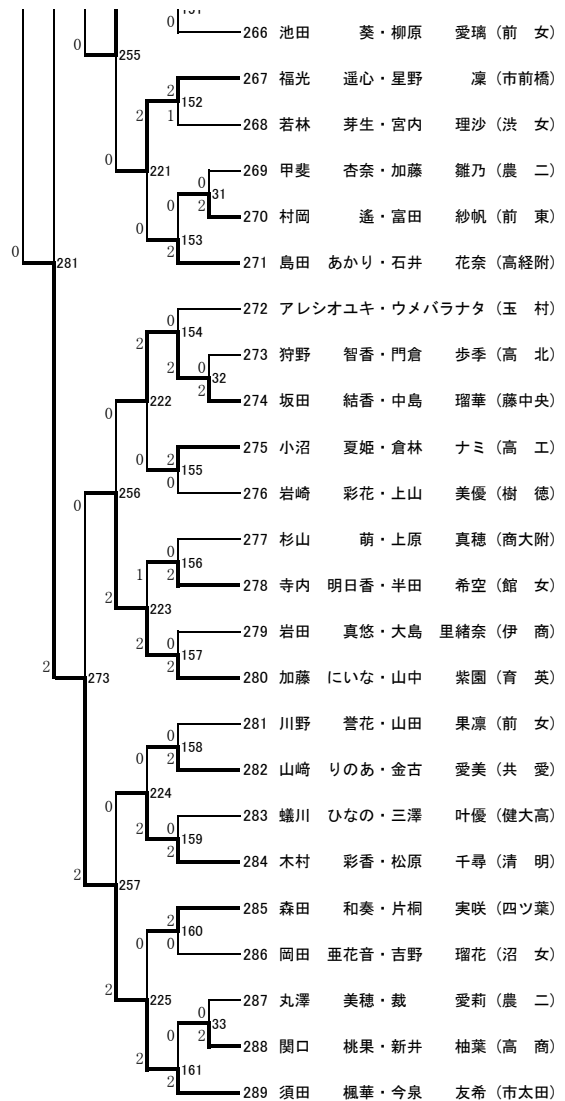




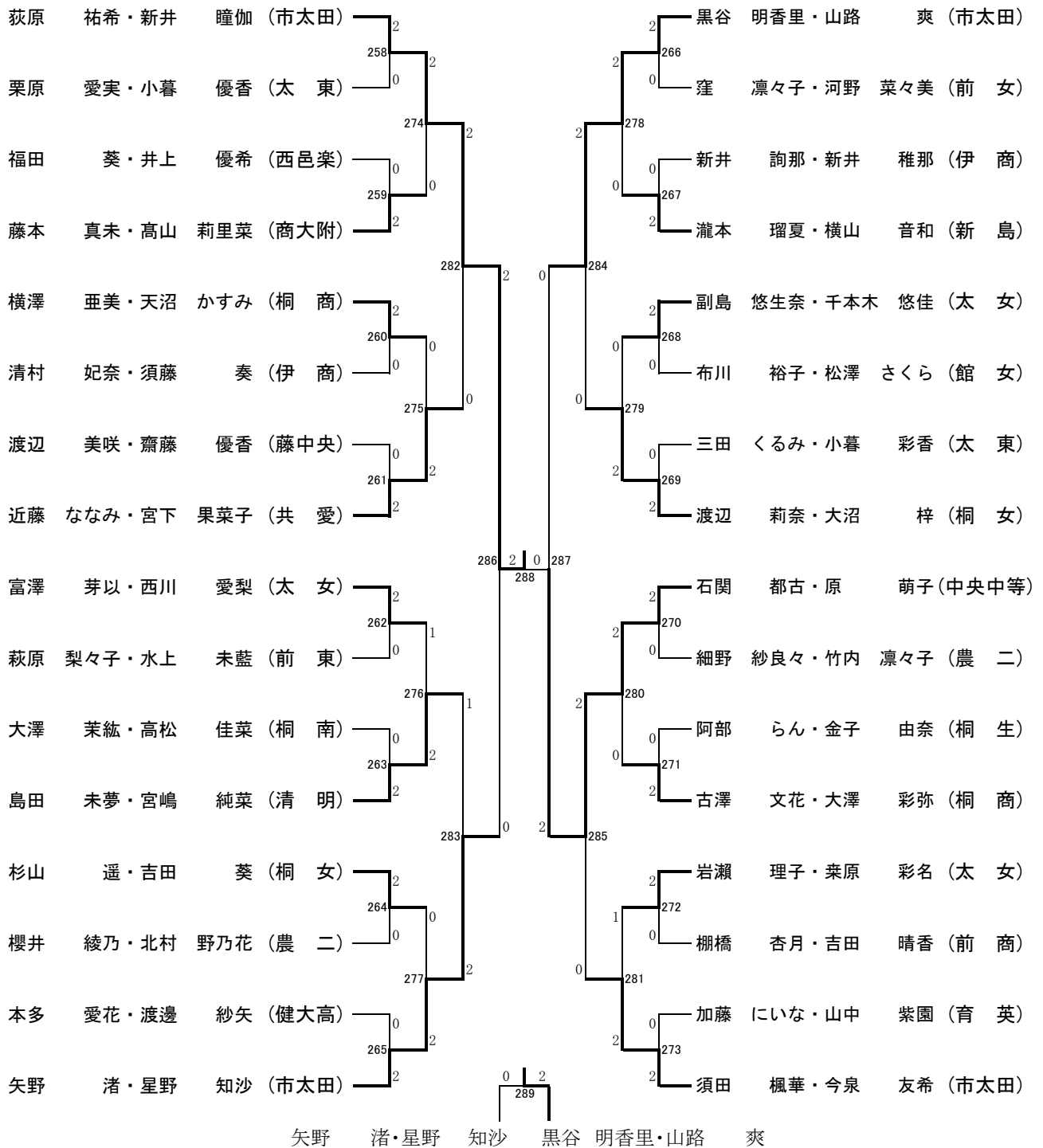




矢野 渚・星野 知沙 黒谷 明香里・山路 爽



R1新人戦(女子ダブルス) ベスト32 (289)



大会名

R1新人戦(女子ダブルス)

記録用紙

2019/10/26,27

第 回戦	試合 番号	勝者名 (所属)	スコア	敗者名 (所属)
6	274	荻原 祐希・新井 瞳伽 市太田	2 { 21 - 13 21 - 12 } 0	藤本 真未・高山 莉里菜 商大附
6	275	近藤 ななみ・宮下 果菜子 共 愛	2 { 21 - 10 21 - 5 } 0	横澤 亜美・天沼 かすみ 桐 商
6	276	島田 未夢・宮嶋 純菜 清 明	2 { 19 - 21 21 - 11 21 - 10 } 1	富澤 芽以・西川 愛梨 太 女
6	277	矢野 渚・星野 知沙 市太田	2 { 21 - 10 21 - 9 } 0	杉山 遥・吉田 葵 桐 女
6	278	黒谷 明香里・山路 爽 市太田	2 { 21 - 15 21 - 13 } 0	瀧本 瑠夏・横山 音和 新 島
6	279	渡辺 莉奈・大沼 梓 桐 女	2 { 21 - 7 21 - 7 } 0	副島 悠生奈・千本木 悠佳 太 女
6	280	石関 都古・原 萌子 中央中等	2 { 21 - 6 21 - 19 } 0	古澤 文花・大澤 彩弥 桐 商
6	281	須田 楓華・今泉 友希 市太田	2 { 22 - 24 21 - 17 21 - 17 } 1	岩瀬 理子・栗原 彩名 太 女
7	282	荻原 祐希・新井 瞳伽 市太田	2 { 21 - 14 21 - 8 } 0	近藤 ななみ・宮下 果菜子 共 愛
7	283	矢野 渚・星野 知沙 市太田	2 { 14 - 21 21 - 11 25 - 23 } 1	島田 未夢・宮嶋 純菜 清 明
7	284	黒谷 明香里・山路 爽 市太田	2 { 21 - 15 21 - 17 } 0	渡辺 莉奈・大沼 梓 桐 女
7	285	石関 都古・原 萌子 中央中等	2 { 21 - 16 21 - 12 } 0	須田 楓華・今泉 友希 市太田
8	286	荻原 祐希・新井 瞳伽 市太田	2 { 21 - 8 21 - 10 } 0	矢野 渚・星野 知沙 市太田
8	287	石関 都古・原 萌子 中央中等	2 { 21 - 17 21 - 13 } 0	黒谷 明香里・山路 爽 市太田
9	288	荻原 祐希・新井 瞳伽 市太田	2 { 21 - 9 21 - 14 } 0	石関 都古・原 萌子 中央中等
9	289	黒谷 明香里・山路 爽 市太田	2 { 21 - 19 21 - 15 } 0	矢野 渚・星野 知沙 市太田