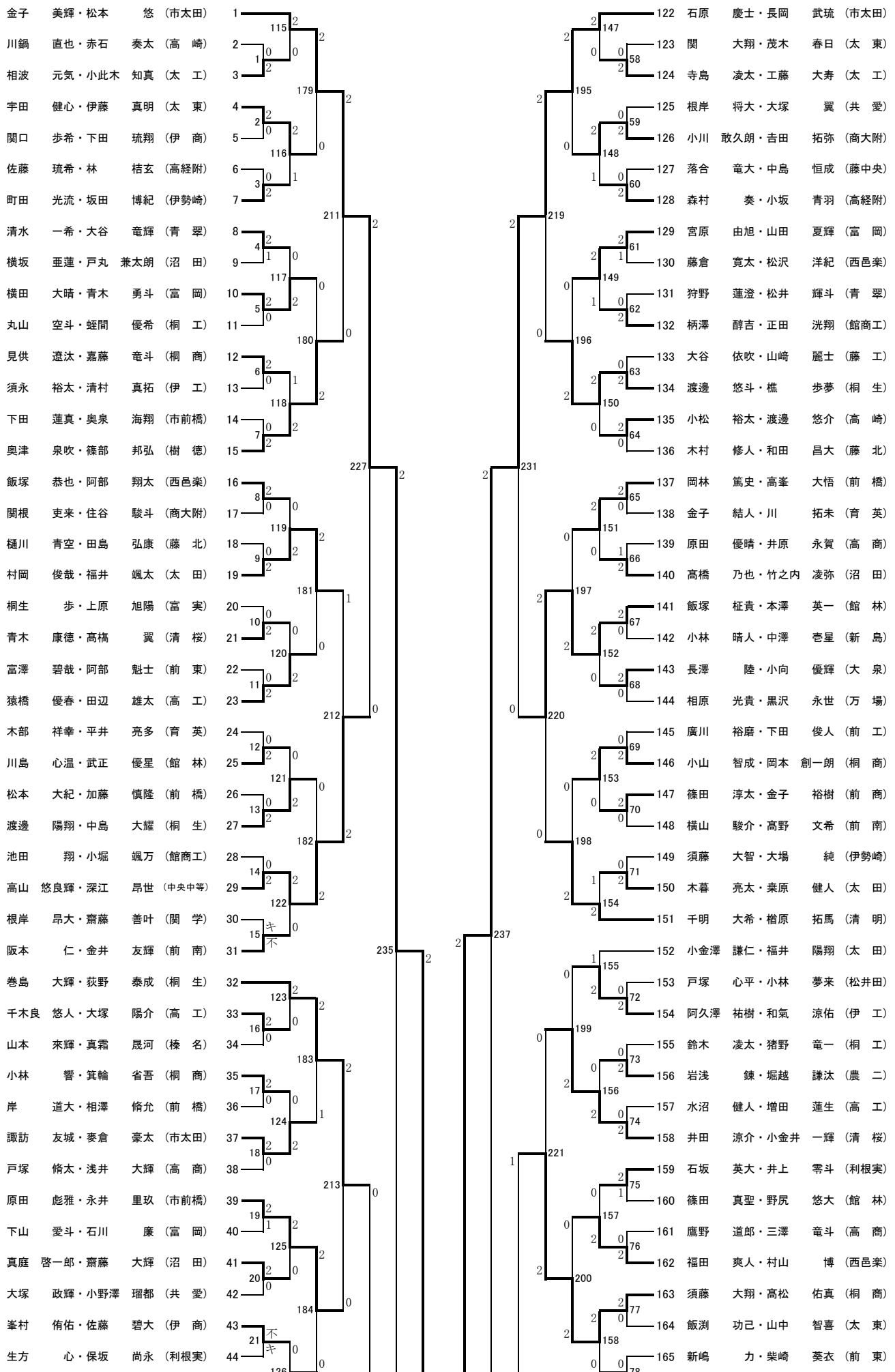
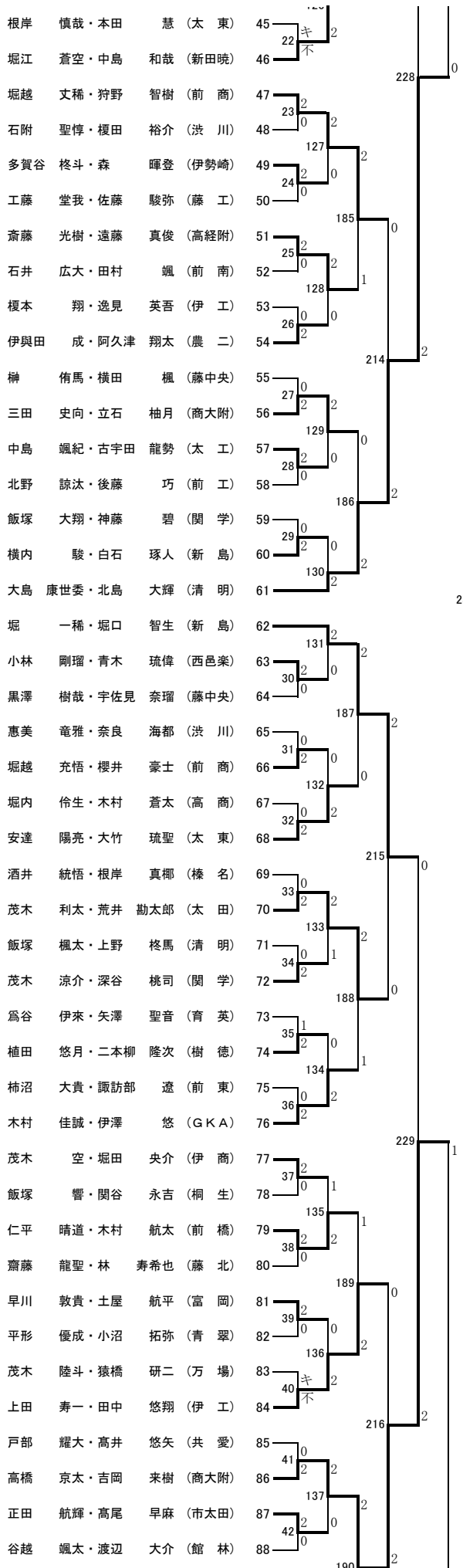


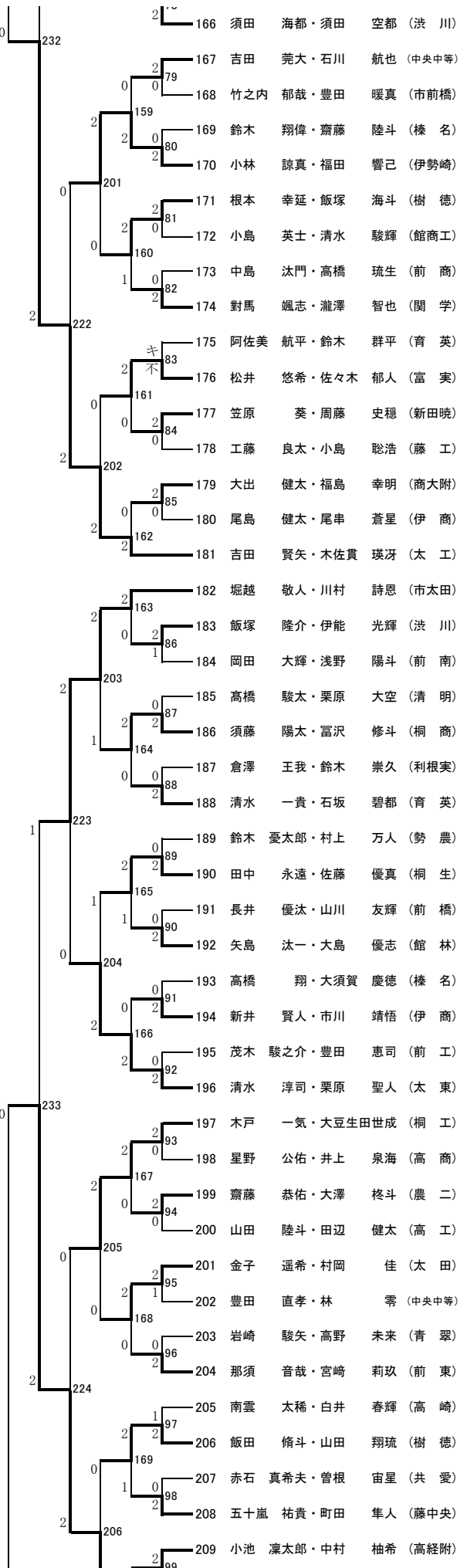
R3 インハイ予選(ダブルス) (MD)

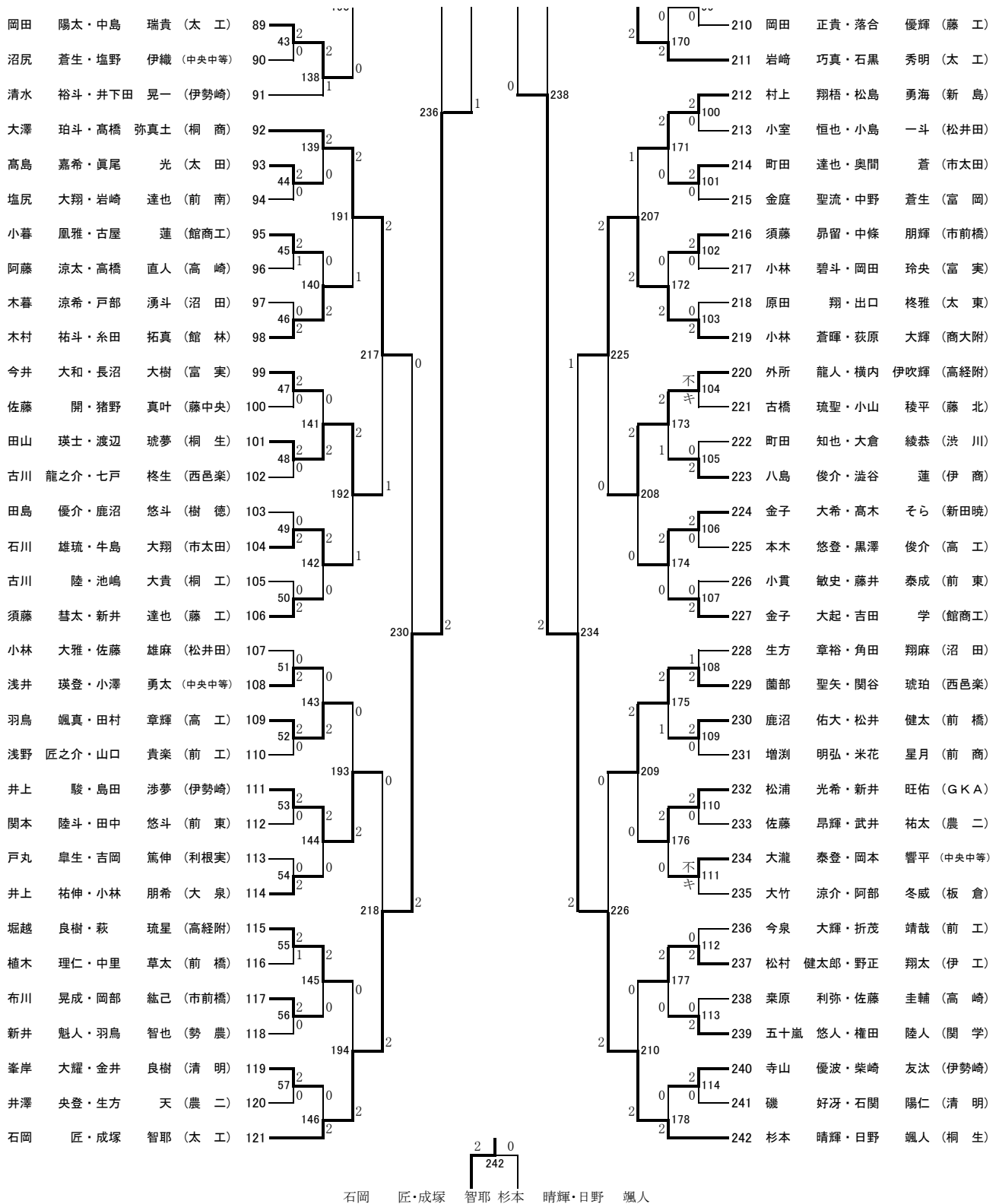
(242)





239 1 2 240



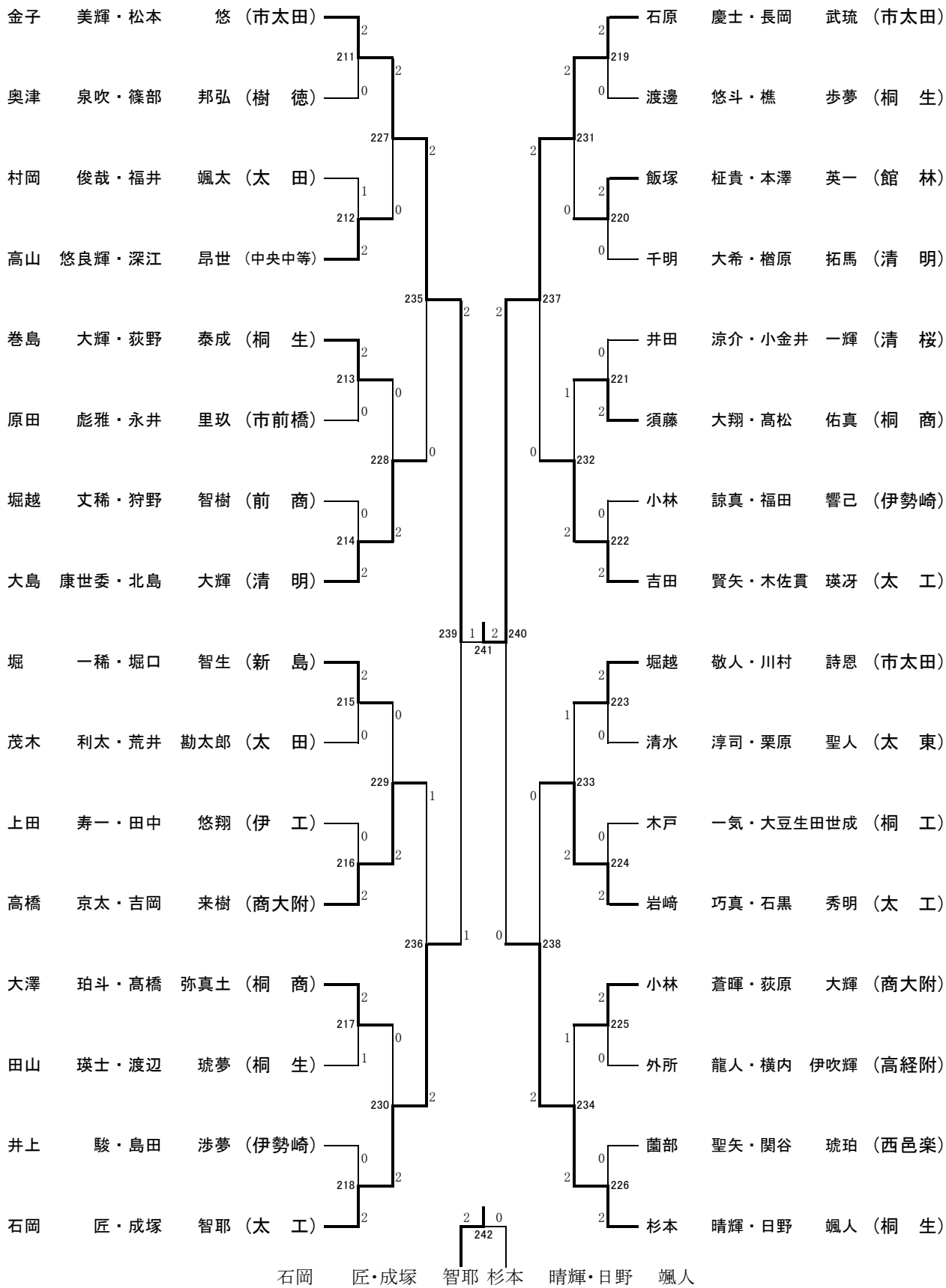


岡田 陽太・中島 瑞貴 (太 工) 89
 沼尻 蒼生・塩野 伊織 (中央中等) 90
 清水 裕斗・井下田 晃一 (伊勢崎) 91
 大澤 珀斗・高橋 弥真土 (桐 商) 92
 高島 嘉希・真尾 光 (太 田) 93
 塩尻 大翔・岩崎 達也 (前 南) 94
 小暮 鳳雅・古屋 蓮 (館商工) 95
 阿藤 涼太・高橋 直人 (高 崎) 96
 木暮 涼希・戸部 湧斗 (沼 田) 97
 木村 祐斗・糸田 拓真 (館 林) 98
 今井 大和・長沼 大樹 (富 実) 99
 佐藤 開・猪野 真叶 (藤中央) 100
 田山 瑛士・渡辺 琥夢 (桐 生) 101
 古川 龍之介・七戸 柊生 (西邑楽) 102
 田島 優介・鹿沼 悠斗 (樹 徳) 103
 石川 雄琉・牛島 大翔 (市太田) 104
 古川 陸・池嶋 大貴 (桐 工) 105
 須藤 基太・新井 達也 (藤 工) 106
 小林 大雅・佐藤 雄麻 (松井田) 107
 浅井 瑛登・小澤 勇太 (中央中等) 108
 羽鳥 颯真・田村 章輝 (高 工) 109
 浅野 匠之介・山口 貴楽 (前 工) 110
 井上 駿・島田 涉夢 (伊勢崎) 111
 関本 陸斗・田中 悠斗 (前 東) 112
 戸丸 皐生・吉岡 篤伸 (利根実) 113
 井上 祐伸・小林 朋希 (大 泉) 114
 堀越 良樹・萩 琉星 (高経附) 115
 植木 理仁・中里 草太 (前 橋) 116
 布川 晃成・岡部 紘己 (市前橋) 117
 新井 魁人・羽鳥 智也 (勢 農) 118
 峯岸 大耀・金井 良樹 (清 明) 119
 井澤 央登・生方 天 (農 二) 120
 石岡 匠・成塚 智耶 (太 工) 121

岡田 正貴・落合 優輝 (藤 工) 210
 岩崎 巧真・石黒 秀明 (太 工) 211
 村上 翔梧・松島 勇海 (新 島) 212
 小室 恒也・小島 一斗 (松井田) 213
 町田 達也・奥間 蒼 (市太田) 214
 金庭 聖流・中野 蒼生 (富 岡) 215
 須藤 昂留・中條 朋輝 (市前橋) 216
 小林 碧斗・岡田 玲央 (富 実) 217
 原田 翔・出口 柊雅 (太 東) 218
 小林 蒼暉・萩原 大輝 (商大附) 219
 外所 龍人・横内 伊吹輝 (高経附) 220
 古橋 琉聖・小山 稜平 (藤 北) 221
 町田 知也・大倉 綾恭 (洪 川) 222
 八島 俊介・澁谷 蓮 (伊 商) 223
 金子 大希・高木 そら (新田咲) 224
 本木 悠登・黒澤 俊介 (高 工) 225
 小貫 敏史・藤井 泰成 (前 東) 226
 金子 大起・吉田 学 (館商工) 227
 生方 章裕・角田 翔麻 (沼 田) 228
 菌部 聖矢・関谷 琥珀 (西邑楽) 229
 鹿沼 佑大・松井 健太 (前 橋) 230
 増淵 明弘・米花 星月 (前 商) 231
 松浦 光希・新井 旺佑 (G K A) 232
 佐藤 昂輝・武井 祐太 (農 二) 233
 大瀧 泰登・岡本 響平 (中央中等) 234
 大竹 涼介・阿部 冬威 (板 倉) 235
 今泉 大輝・折茂 靖哉 (前 工) 236
 松村 健太郎・野正 翔太 (伊 工) 237
 栗原 利弥・佐藤 圭輔 (高 崎) 238
 五十嵐 悠人・権田 陸人 (関 学) 239
 寺山 優波・柴崎 友汰 (伊勢崎) 240
 磯 好牙・石関 陽仁 (清 明) 241
 杉本 晴輝・日野 颯人 (桐 生) 242

R3インハイ予選(男子ダブルス) ベスト32

(242)



大会名

R3インターハイ予選(男子ダブルス)

記録用紙

令和3年5月9日

第 回戦	試合 番号	勝者名 (所属)	スコア	敗者名 (所属)
5	227	金子 美輝・松本 悠 市太田	2 { 21 - 7 21 - 8 } 0	高山 悠良輝・深江 昂世 中央中等
5	228	大島 康世委・北島 大輝 清 明	2 { 21 - 15 21 - 10 } 0	巻島 大輝・荻野 泰成 桐 生
5	229	高橋 京太・吉岡 来樹 商大附	2 { 21 - 16 21 - 9 } 0	堀 一稀・堀口 智生 新 島
5	230	石岡 匠・成塚 智耶 太 工	2 { 22 - 20 21 - 16 } 0	大澤 珀斗・高橋 弥真土 桐 商
5	231	石原 慶士・長岡 武琉 市太田	2 { 21 - 6 21 - 10 } 0	飯塚 柁貴・本澤 英一 館 林
5	232	吉田 賢矢・木佐貴 瑛冴 太 工	2 { 16 - 21 21 - 14 29 - 27 } 1	須藤 大翔・高松 佑真 桐 商
5	233	岩崎 巧真・石黒 秀明 太 工	2 { 14 - 21 21 - 19 21 - 18 } 1	堀越 敬人・川村 詩恩 市太田
5	234	杉本 晴輝・日野 颯人 桐 生	2 { 16 - 21 21 - 17 21 - 9 } 1	小林 蒼暉・荻原 大輝 商大附
6	235	金子 美輝・松本 悠 市太田	2 { 21 - 9 21 - 16 } 0	大島 康世委・北島 大輝 清 明
6	236	石岡 匠・成塚 智耶 太 工	2 { 21 - 12 13 - 21 21 - 13 } 1	高橋 京太・吉岡 来樹 商大附
6	237	石原 慶士・長岡 武琉 市太田	2 { 22 - 20 21 - 8 } 0	吉田 賢矢・木佐貴 瑛冴 太 工
6	238	杉本 晴輝・日野 颯人 桐 生	2 { 21 - 11 24 - 22 } 0	岩崎 巧真・石黒 秀明 太 工
7	239	金子 美輝・松本 悠 市太田	2 { 21 - 13 19 - 21 21 - 14 } 1	石岡 匠・成塚 智耶 太 工
7	240	石原 慶士・長岡 武琉 市太田	2 { 21 - 16 21 - 13 } 0	杉本 晴輝・日野 颯人 桐 生
8	241	石原 慶士・長岡 武琉 市太田	2 { 21 - 17 18 - 21 21 - 19 } 1	金子 美輝・松本 悠 市太田
8	242	石岡 匠・成塚 智耶 太 工	2 { 23 - 21 21 - 11 } 0	杉本 晴輝・日野 颯人 桐 生