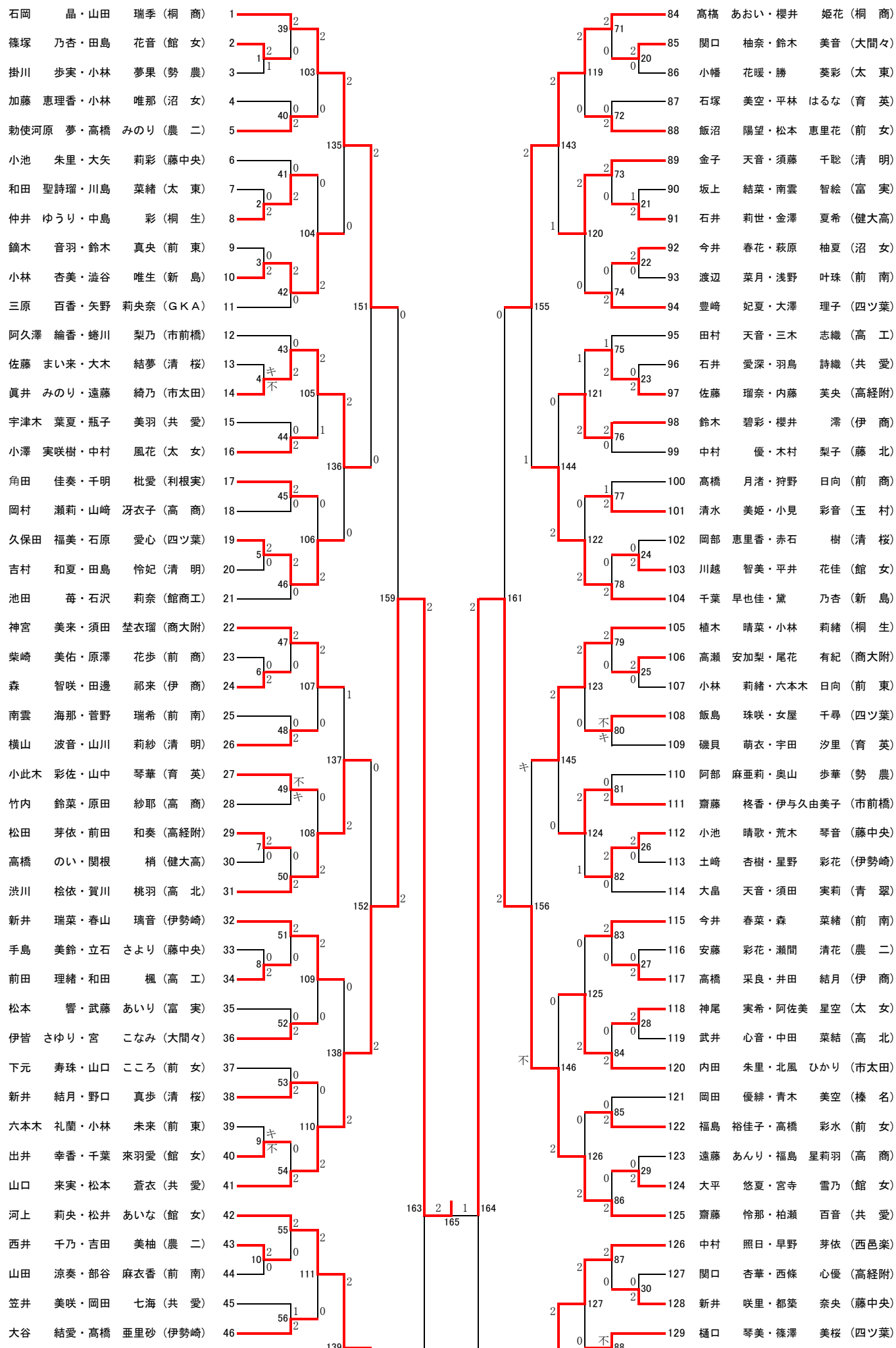
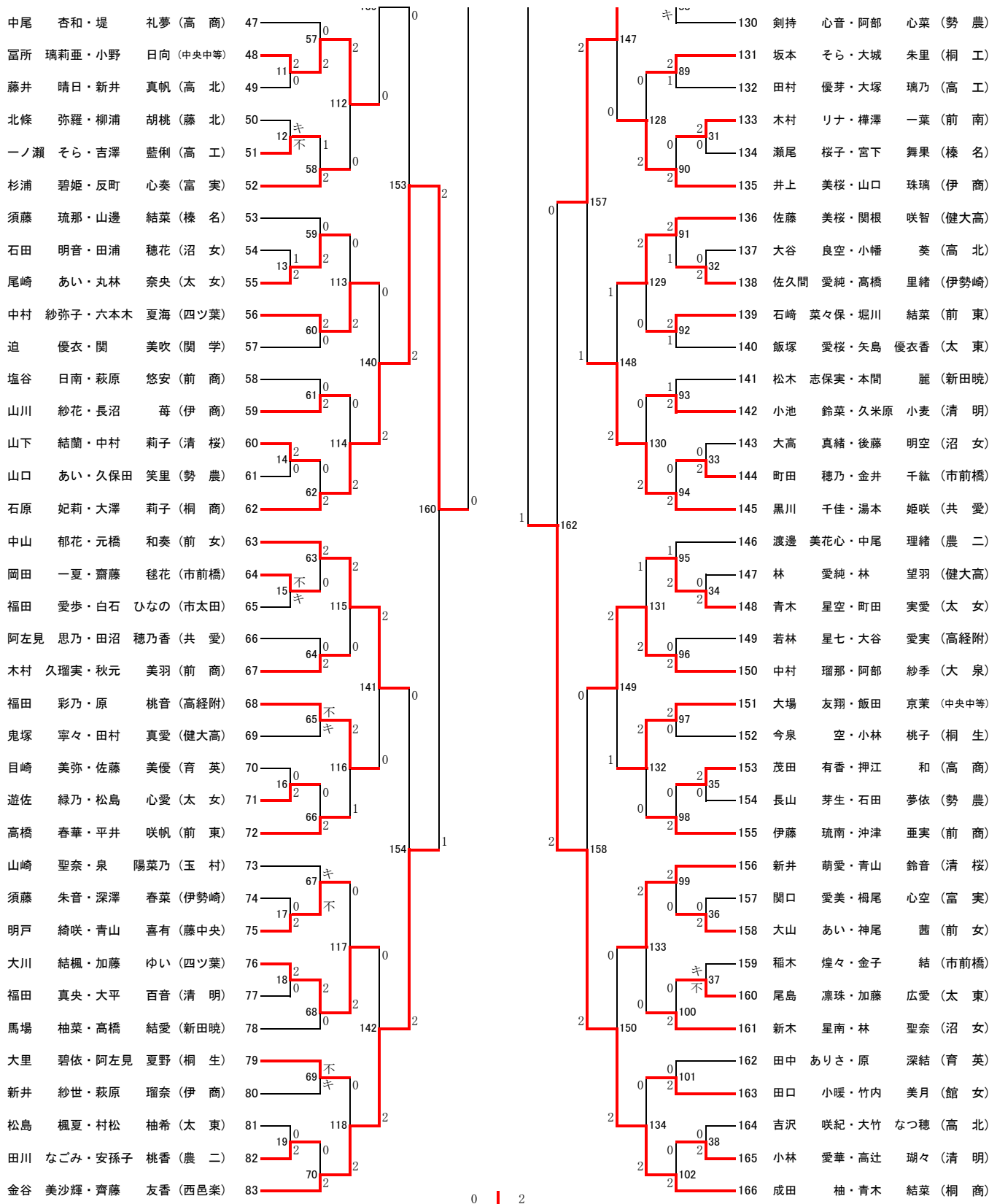


# R4 新人戦 (女子ダブルス)

(166)

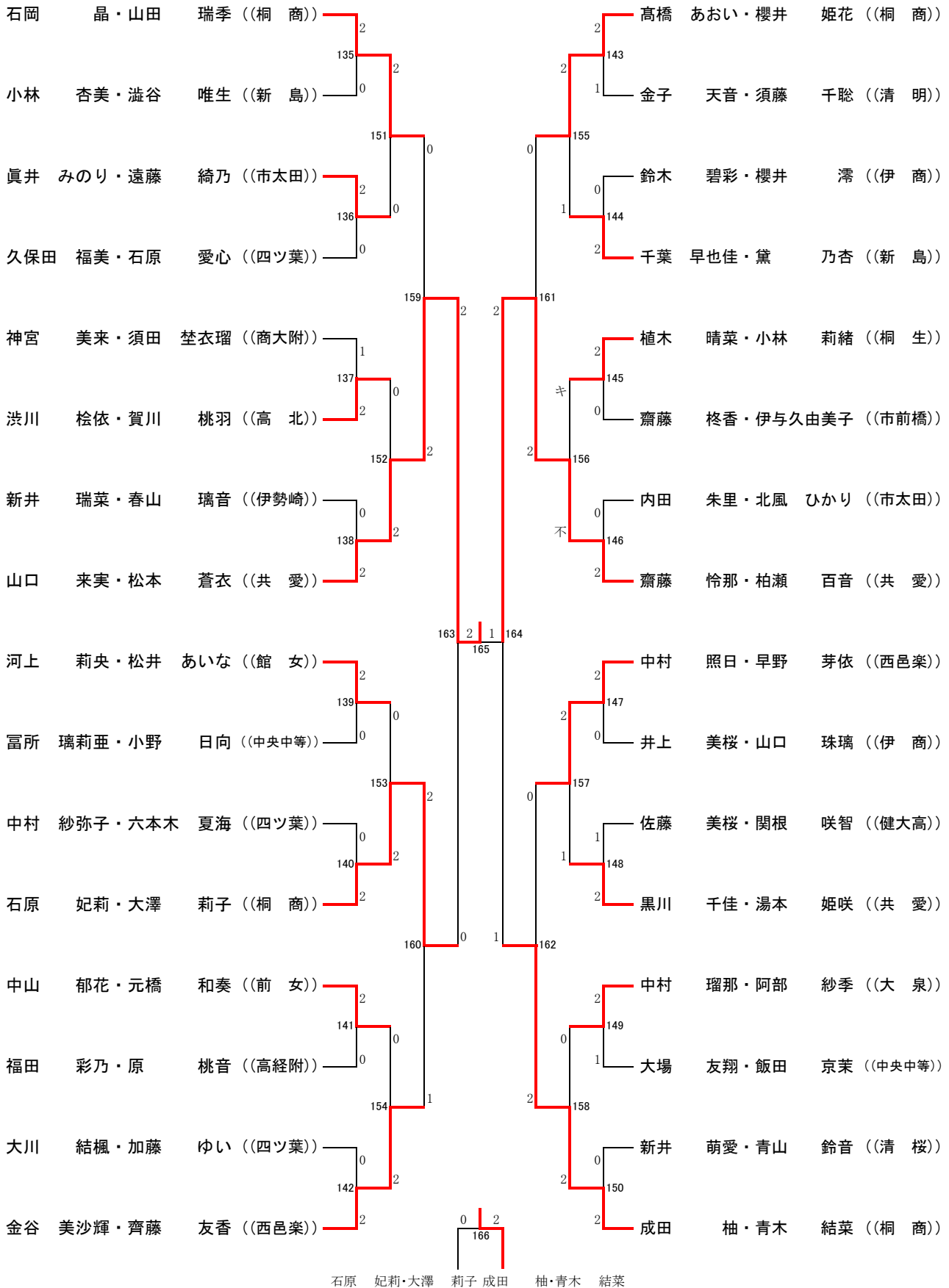




石原 妃莉・大澤 莉子 成田 柚・青木 結菜

# R4 新人戦(女子ダブルス) ベスト32

(166)



## 大会名

## R4 新人戦 (女子ダブルス)

## 記録用紙

令和4年11月6日

第 回戦	試合 番号	勝者名 (所属)	スコア	敗者名 (所属)
5	151	石岡 晶・山田 瑞季 桐 商	2 { 21 - 4 21 - 6 } 0	眞井 みのり・遠藤 綺乃 市太田
5	152	山口 来実・松本 蒼衣 共 愛	2 { 21 - 6 21 - 4 } 0	渋谷 絵依・賀川 桃羽 高 北
5	153	石原 妃莉・大澤 莉子 桐 商	2 { 21 - 18 21 - 18 } 0	河上 莉央・松井 あいな 館 女
5	154	金谷 美沙輝・齊藤 友香 西邑楽	2 { 21 - 16 21 - 16 } 0	中山 郁花・元橋 和奏 前 女
5	155	高橋 あおい・櫻井 姫花 桐 商	2 { 20 - 22 21 - 13 21 - 16 } 1	千葉 早也佳・黛 乃杏 新 島
5	156	齋藤 怜那・柏瀬 百音 共 愛	{ - キ - - }	植木 晴菜・小林 莉緒 桐 生
5	157	中村 照日・早野 芽依 西邑楽	2 { 21 - 18 17 - 21 21 - 14 } 1	黒川 千佳・湯本 姫咲 共 愛
5	158	成田 柚・青木 結菜 桐 商	2 { 21 - 3 21 - 4 } 0	中村 瑠那・阿部 紗季 大 泉
6	159	山口 来実・松本 蒼衣 共 愛	2 { 21 - 9 21 - 17 } 0	石岡 晶・山田 瑞季 桐 商
6	160	石原 妃莉・大澤 莉子 桐 商	2 { 13 - 21 21 - 8 21 - 15 } 1	金谷 美沙輝・齊藤 友香 西邑楽
6	161	齋藤 怜那・柏瀬 百音 共 愛	2 { 21 - 16 21 - 10 } 0	高橋 あおい・櫻井 姫花 桐 商
6	162	成田 柚・青木 結菜 桐 商	2 { 21 - 8 21 - 12 } 0	中村 照日・早野 芽依 西邑楽
7	163	山口 来実・松本 蒼衣 共 愛	2 { 21 - 6 21 - 8 } 0	石原 妃莉・大澤 莉子 桐 商
7	164	齋藤 怜那・柏瀬 百音 共 愛	2 { 18 - 21 21 - 16 21 - 14 } 1	成田 柚・青木 結菜 桐 商
8	165	山口 来実・松本 蒼衣 共 愛	2 { 18 - 21 21 - 18 21 - 9 } 1	齋藤 怜那・柏瀬 百音 共 愛
8	166	成田 柚・青木 結菜 桐 商	2 { 21 - 18 21 - 18 } 0	石原 妃莉・大澤 莉子 桐 商