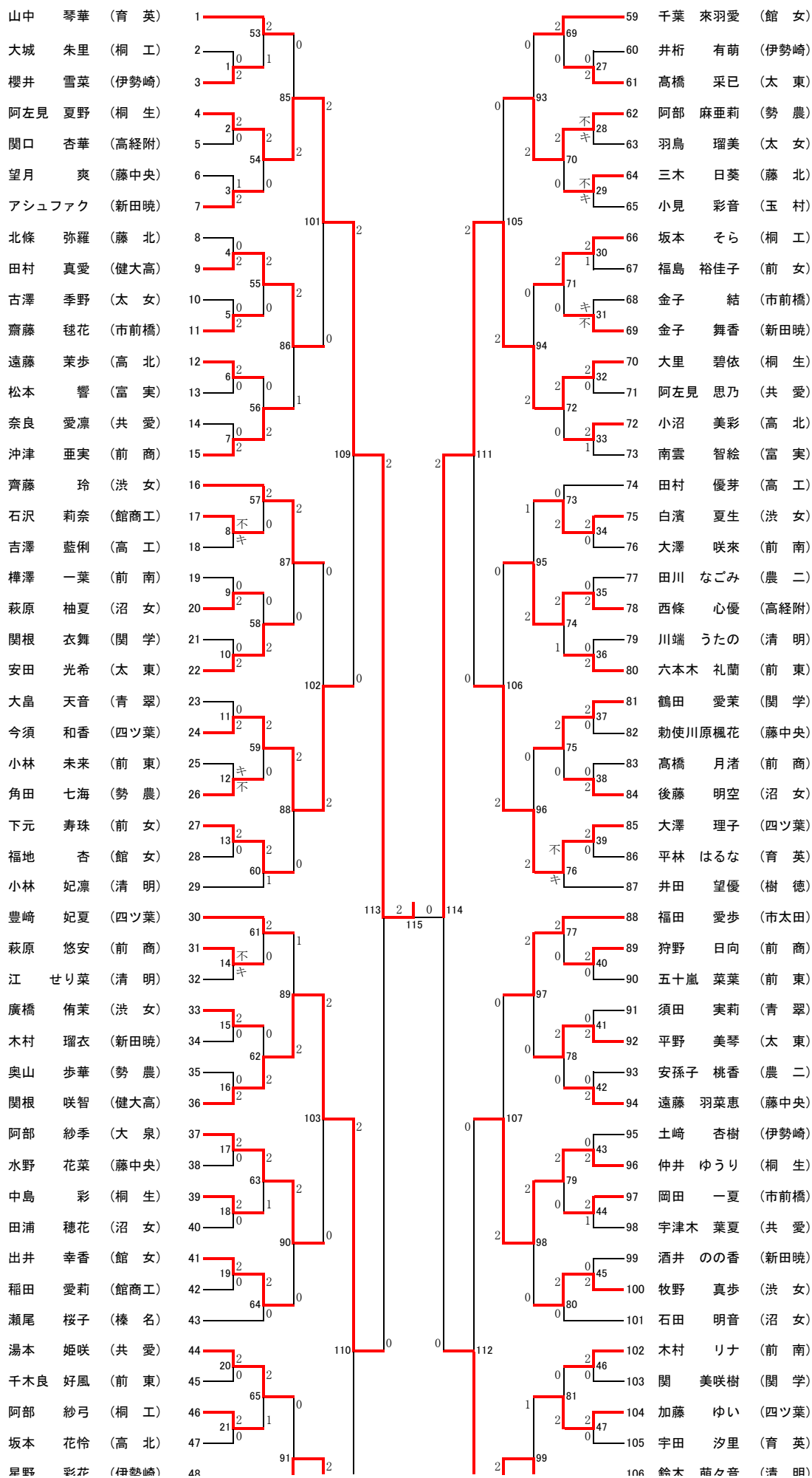
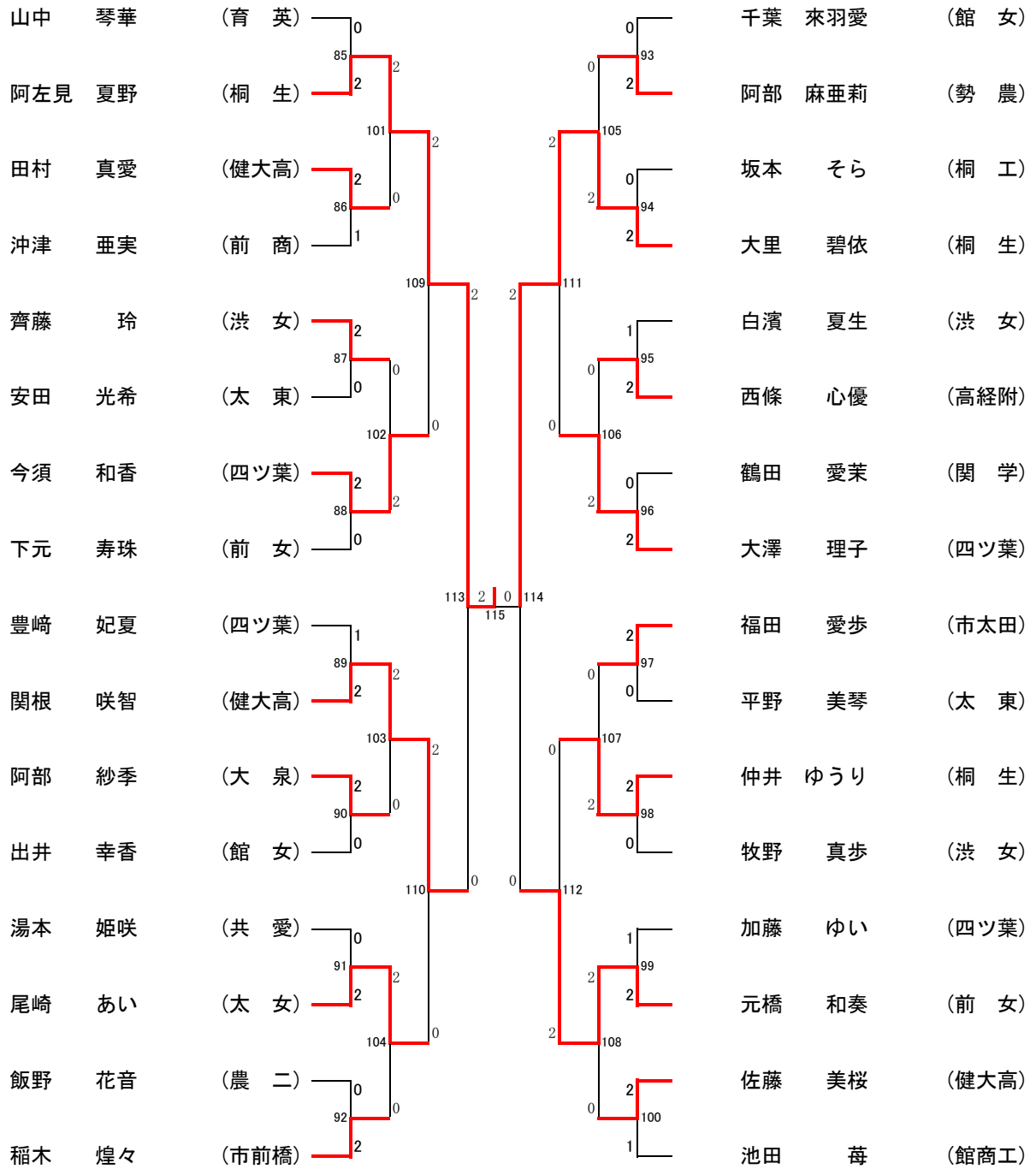


R4 新人戦 (女子1年生シングルス)
(116)



R4 新人戦 (女子1年生シングルス) ベスト32
(116)



大会名

R4 新人戦(女子1年生シングルス)

記録用紙

令和4年11月6日

第 回戦	試合 番号	勝者名 (所属)	スコア	敗者名 (所属)
4	101	阿左見 夏野 桐 生	2 { $\begin{matrix} 15 - 4 \\ 15 - 11 \\ _ \end{matrix} \}$ 0	田村 真愛 健大高
4	102	今須 和香 四ツ葉	2 { $\begin{matrix} 15 - 13 \\ 15 - 8 \\ _ \end{matrix} \}$ 0	齊藤 玲 渋 女
4	103	関根 咲智 健大高	2 { $\begin{matrix} 15 - 4 \\ 15 - 7 \\ _ \end{matrix} \}$ 0	阿部 紗季 大 泉
4	104	尾崎 あい 太 女	2 { $\begin{matrix} 15 - 8 \\ 15 - 14 \\ _ \end{matrix} \}$ 0	稲木 煌々 市前橋
4	105	大里 碧依 桐 生	2 { $\begin{matrix} 15 - 8 \\ 15 - 6 \\ _ \end{matrix} \}$ 0	阿部 麻亜莉 勢 農
4	106	大澤 理子 四ツ葉	2 { $\begin{matrix} 15 - 8 \\ 15 - 2 \\ _ \end{matrix} \}$ 0	西條 心優 高経附
4	107	仲井 ゆうり 桐 生	2 { $\begin{matrix} 15 - 13 \\ 15 - 9 \\ _ \end{matrix} \}$ 0	福田 愛歩 市太田
4	108	元橋 和奏 前 女	2 { $\begin{matrix} 15 - 3 \\ 15 - 10 \\ _ \end{matrix} \}$ 0	佐藤 美桜 健大高
5	109	阿左見 夏野 桐 生	2 { $\begin{matrix} 15 - 3 \\ 15 - 6 \\ _ \end{matrix} \}$ 0	今須 和香 四ツ葉
5	110	関根 咲智 健大高	2 { $\begin{matrix} 15 - 8 \\ 15 - 3 \\ _ \end{matrix} \}$ 0	尾崎 あい 太 女
5	111	大里 碧依 桐 生	2 { $\begin{matrix} 15 - 8 \\ 15 - 8 \\ _ \end{matrix} \}$ 0	大澤 理子 四ツ葉
5	112	元橋 和奏 前 女	2 { $\begin{matrix} 15 - 5 \\ 15 - 10 \\ _ \end{matrix} \}$ 0	仲井 ゆうり 桐 生
6	113	阿左見 夏野 桐 生	2 { $\begin{matrix} 15 - 12 \\ 15 - 12 \\ _ \end{matrix} \}$ 0	関根 咲智 健大高
6	114	大里 碧依 桐 生	2 { $\begin{matrix} 15 - 5 \\ 15 - 12 \\ _ \end{matrix} \}$ 0	元橋 和奏 前 女
7	115	阿左見 夏野 桐 生	2 { $\begin{matrix} 15 - 10 \\ 15 - 12 \\ _ \end{matrix} \}$ 0	大里 碧依 桐 生
			{ }	