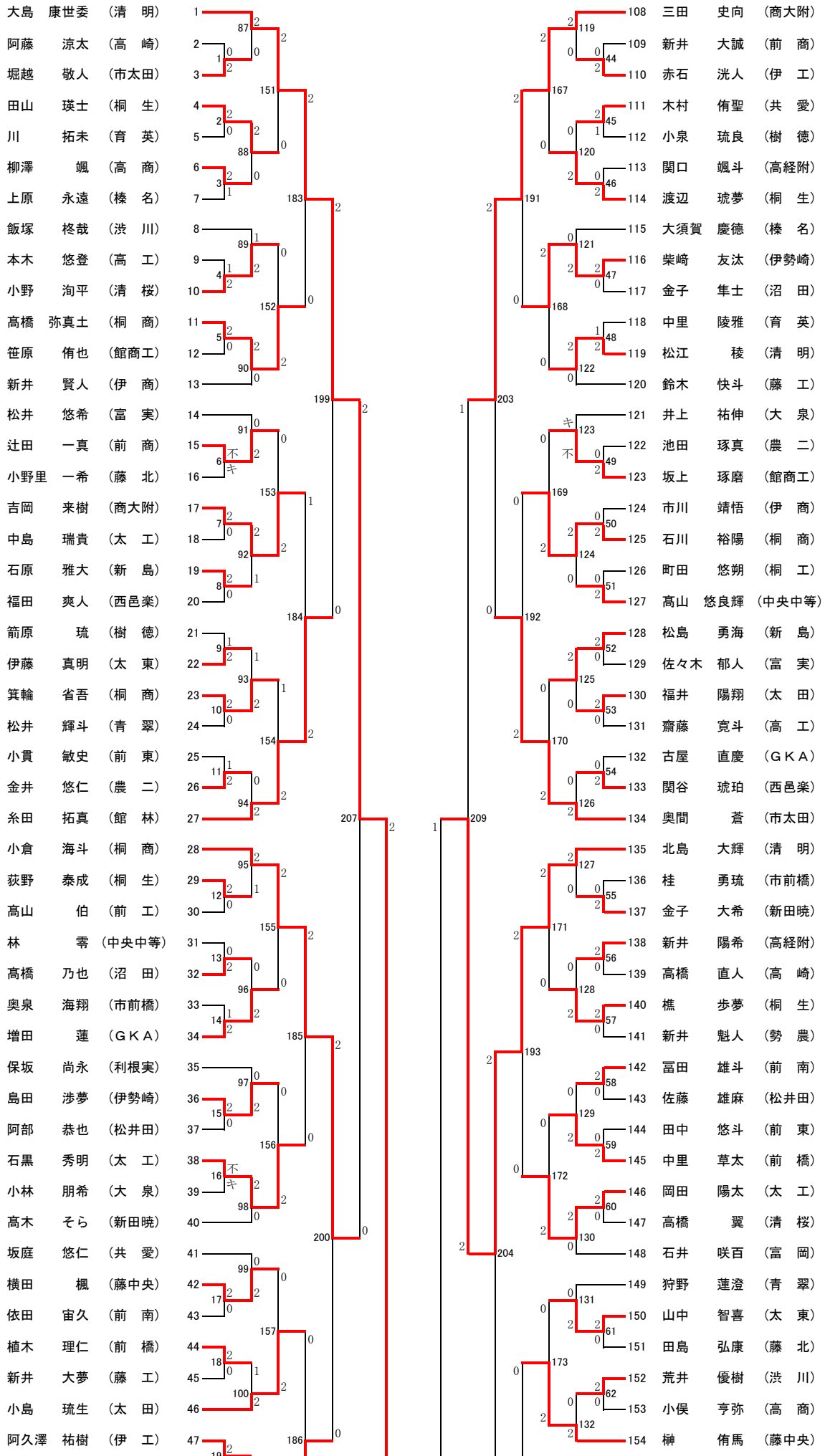
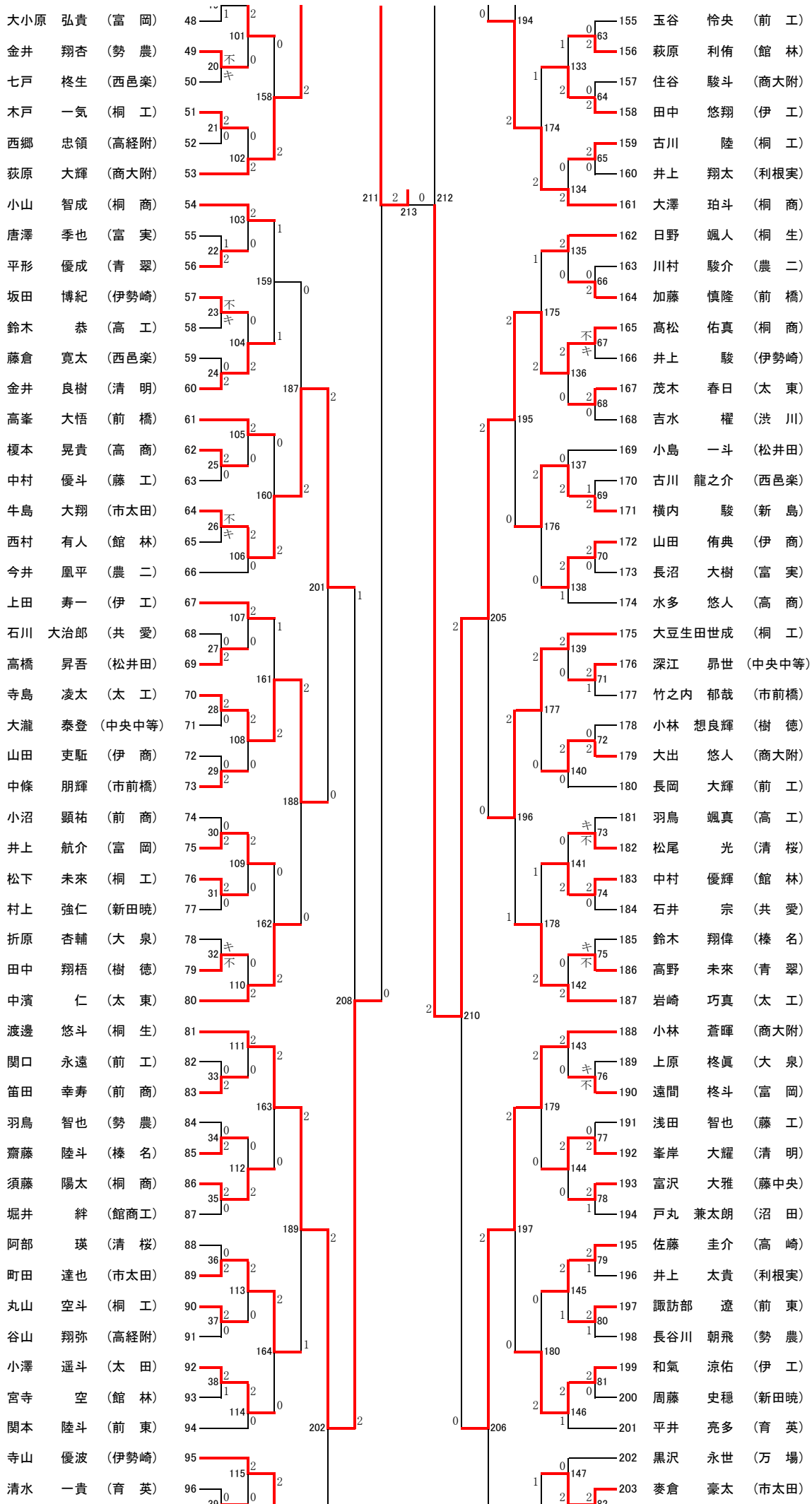
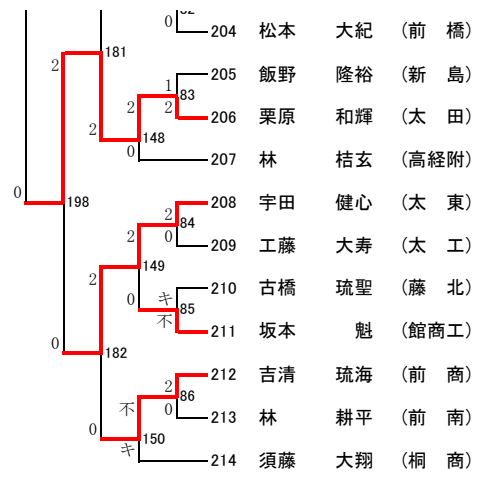
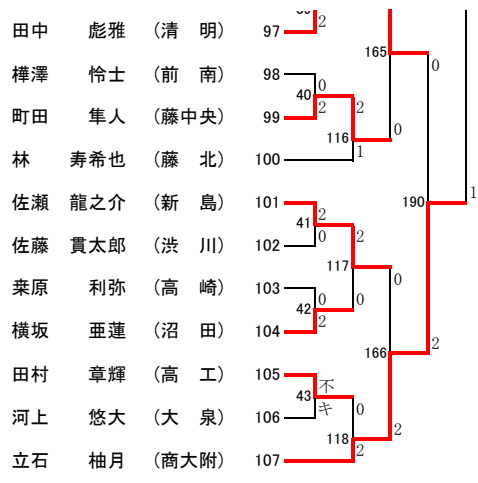


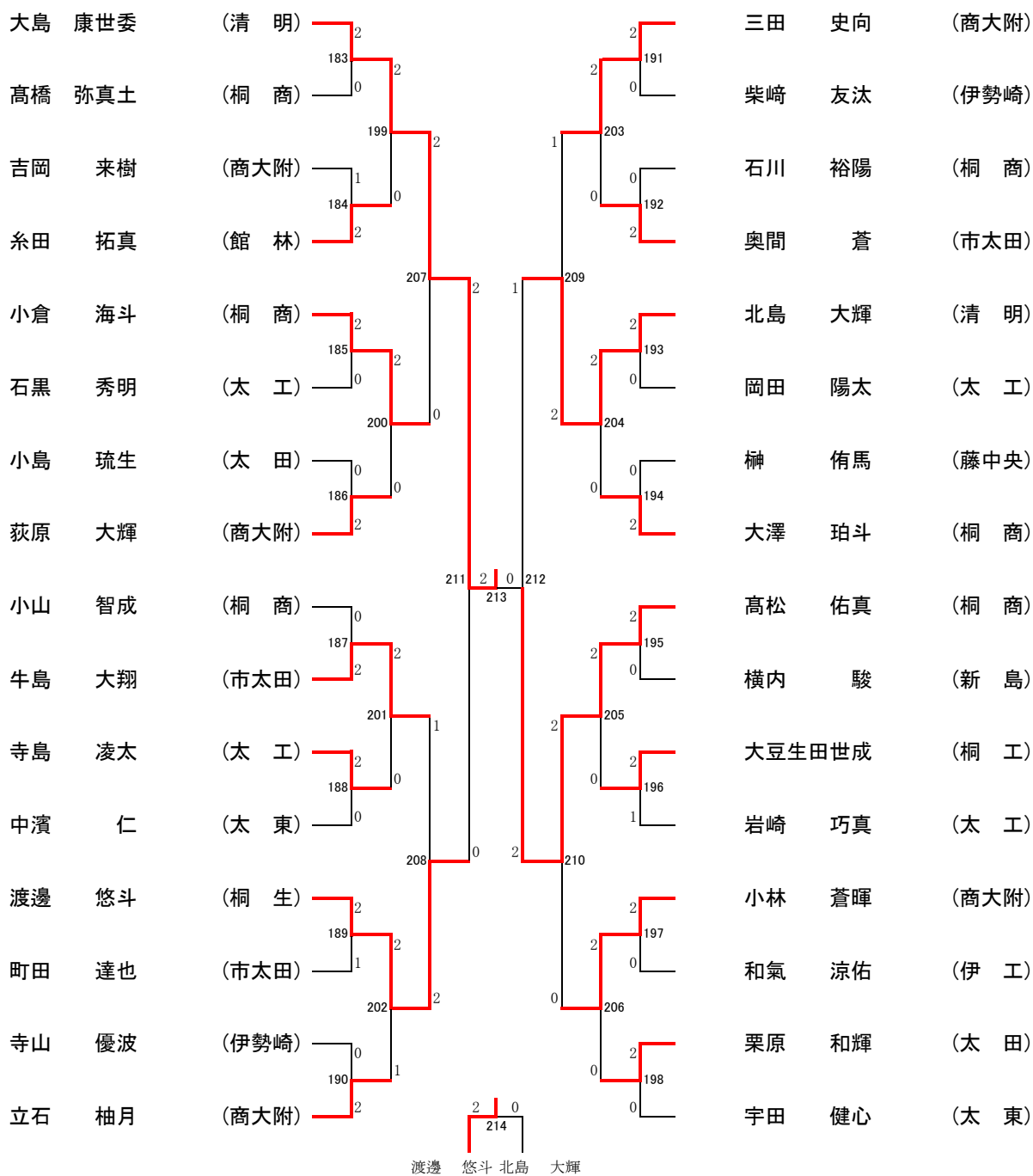
R4 県高校総体 (男子シングルス)  
(214)







R4 県高校総体 (男子シングルス) ベスト32  
(214)



## 大会名

R4 県高校総体 (男子シングルス)

## 記録用紙

令和4年5月15日

第 回戦	試合 番号	勝者名 (所属)	スコア	敗者名 (所属)
5	199	大島 康世委 清 明	2 { $\begin{matrix} 21 & - & 6 \\ 21 & - & 9 \\ & & - \end{matrix}$ } 0	糸田 拓真 館 林
5	200	小倉 海斗 桐 商	2 { $\begin{matrix} 21 & - & 18 \\ 21 & - & 18 \\ & & - \end{matrix}$ } 0	荻原 大輝 商大附
5	201	牛島 大翔 市太田	2 { $\begin{matrix} 21 & - & 19 \\ 21 & - & 15 \\ & & - \end{matrix}$ } 0	寺島 凌太 太 工
5	202	渡邊 悠斗 桐 生	2 { $\begin{matrix} 12 & - & 21 \\ 21 & - & 18 \\ 21 & - & 19 \end{matrix}$ } 1	立石 柚月 商大附
5	203	三田 史向 商大附	2 { $\begin{matrix} 21 & - & 18 \\ 21 & - & 18 \\ & & - \end{matrix}$ } 0	奥間 蒼 市太田
5	204	北島 大輝 清 明	2 { $\begin{matrix} 21 & - & 15 \\ 22 & - & 20 \\ & & - \end{matrix}$ } 0	大澤 珀斗 桐 商
5	205	高松 佑真 桐 商	2 { $\begin{matrix} 21 & - & 13 \\ 21 & - & 13 \\ & & - \end{matrix}$ } 0	大豆生田世成 桐 工
5	206	小林 蒼暉 商大附	2 { $\begin{matrix} 21 & - & 19 \\ 21 & - & 10 \\ & & - \end{matrix}$ } 0	栗原 和輝 太 田
6	207	大島 康世委 清 明	2 { $\begin{matrix} 21 & - & 10 \\ 21 & - & 17 \\ & & - \end{matrix}$ } 0	小倉 海斗 桐 商
6	208	渡邊 悠斗 桐 生	2 { $\begin{matrix} 19 & - & 21 \\ 21 & - & 11 \\ 21 & - & 19 \end{matrix}$ } 1	牛島 大翔 市太田
6	209	北島 大輝 清 明	2 { $\begin{matrix} 21 & - & 16 \\ 6 & - & 21 \\ 21 & - & 19 \end{matrix}$ } 1	三田 史向 商大附
6	210	高松 佑真 桐 商	2 { $\begin{matrix} 21 & - & 18 \\ 21 & - & 10 \\ & & - \end{matrix}$ } 0	小林 蒼暉 商大附
7	211	大島 康世委 清 明	2 { $\begin{matrix} 21 & - & 10 \\ 21 & - & 4 \\ & & - \end{matrix}$ } 0	渡邊 悠斗 桐 生
7	212	高松 佑真 桐 商	2 { $\begin{matrix} 21 & - & 19 \\ 8 & - & 21 \\ 21 & - & 11 \end{matrix}$ } 1	北島 大輝 清 明
8	213	大島 康世委 清 明	2 { $\begin{matrix} 21 & - & 7 \\ 21 & - & 12 \\ & & - \end{matrix}$ } 0	高松 佑真 桐 商
8	214	渡邊 悠斗 桐 生	2 { $\begin{matrix} 21 & - & 18 \\ 21 & - & 13 \\ & & - \end{matrix}$ } 0	北島 大輝 清 明