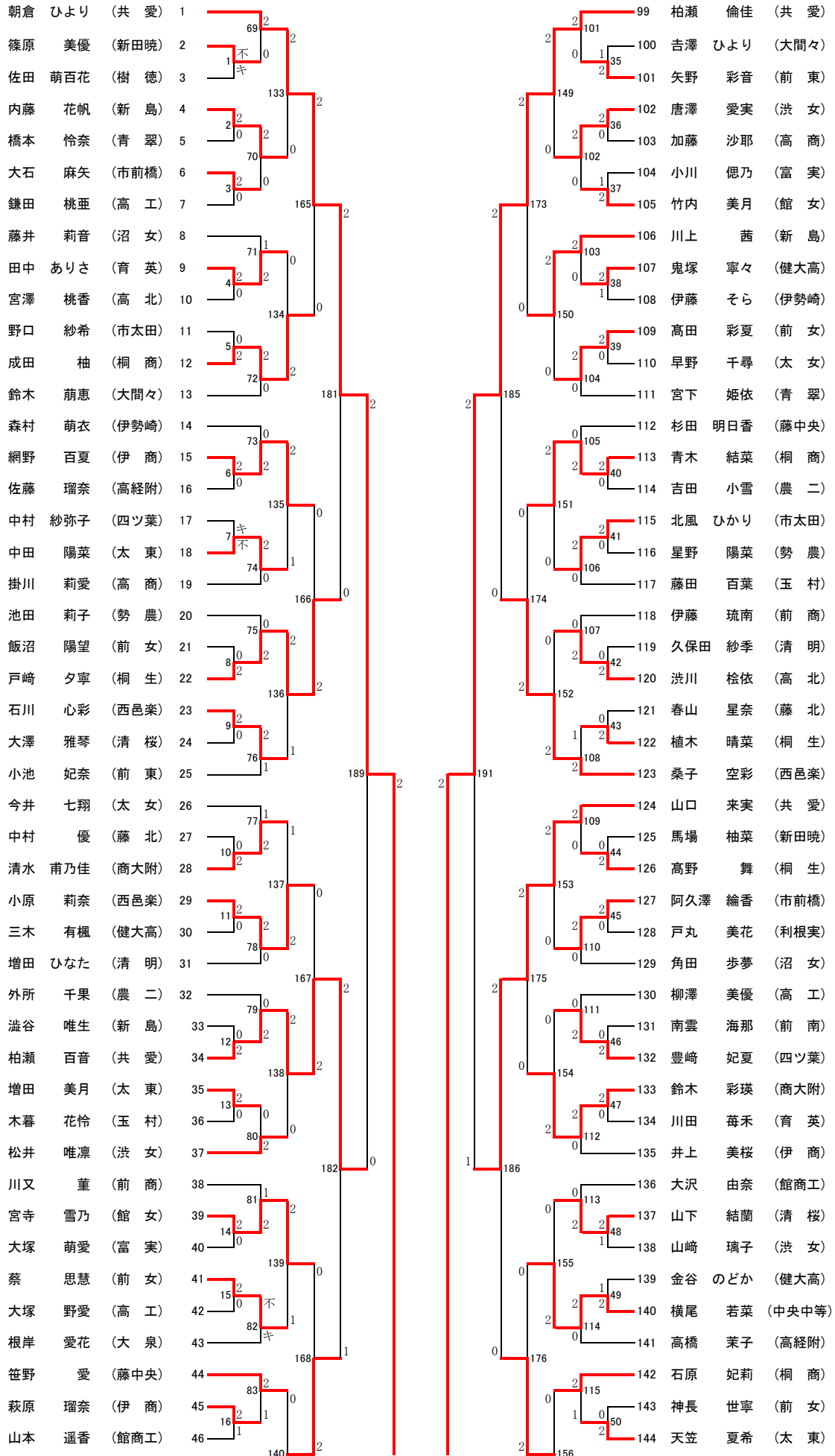
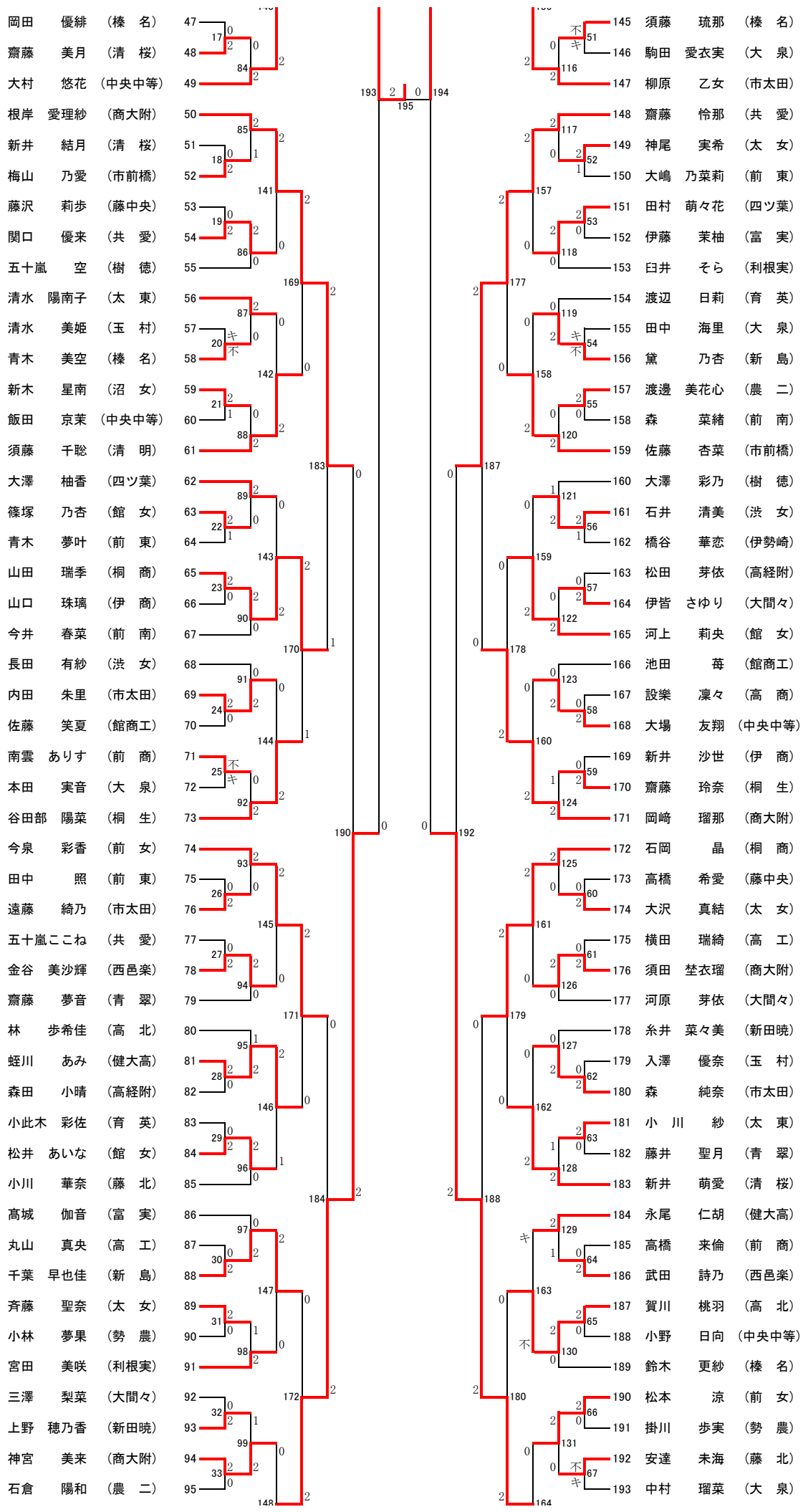
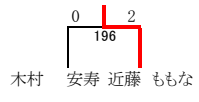
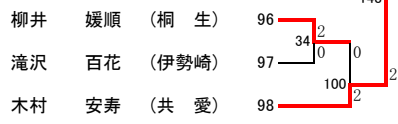


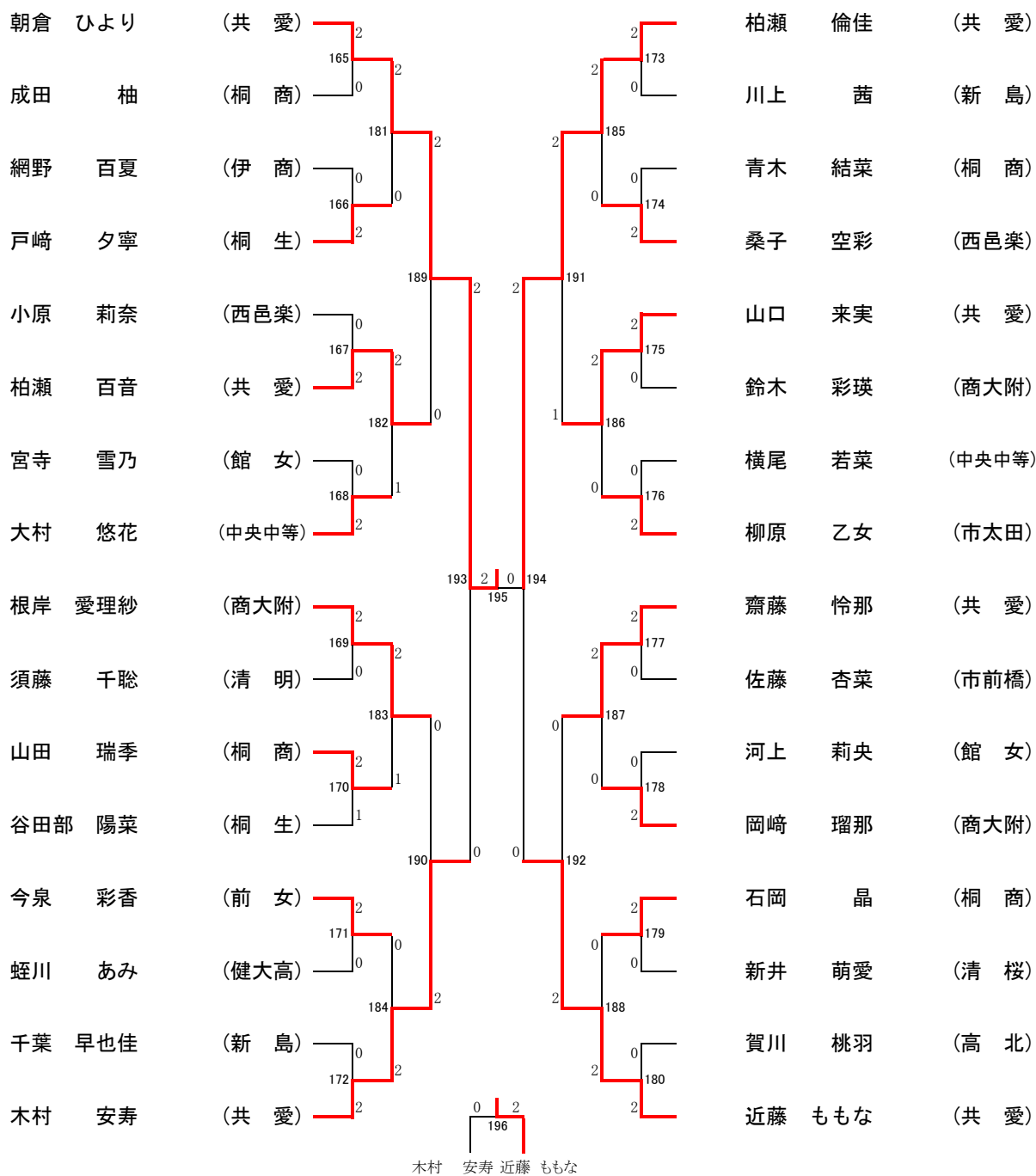
R4 県高校総体 (女子シングルス)
(196)







R4 県高校総体 (女子シングルス) ベスト32
(196)



大会名

R4 県高校総体(女子シングルス)

記録用紙

令和4年5月15日

第 回戦	試合 番号	勝者名 (所属)	スコア	敗者名 (所属)
5	181	朝倉 ひより 共 愛	2 { $\begin{matrix} 21 & - & 12 \\ 21 & - & 2 \\ & & - \end{matrix}$ } 0	戸崎 夕寧 桐 生
5	182	柏瀬 百音 共 愛	2 { $\begin{matrix} 21 & - & 17 \\ 14 & - & 21 \\ 21 & - & 12 \end{matrix}$ } 1	大村 悠花 中央中等
5	183	根岸 愛理紗 商大附	2 { $\begin{matrix} 21 & - & 14 \\ 13 & - & 21 \\ 21 & - & 18 \end{matrix}$ } 1	山田 瑞季 桐 商
5	184	木村 安寿 共 愛	2 { $\begin{matrix} 21 & - & 18 \\ 21 & - & 7 \\ & & - \end{matrix}$ } 0	今泉 彩香 前 女
5	185	柏瀬 倫佳 共 愛	2 { $\begin{matrix} 21 & - & 6 \\ 21 & - & 7 \\ & & - \end{matrix}$ } 0	桑子 空彩 西邑楽
5	186	山口 来実 共 愛	2 { $\begin{matrix} 21 & - & 12 \\ 21 & - & 6 \\ & & - \end{matrix}$ } 0	柳原 乙女 市太田
5	187	齋藤 怜那 共 愛	2 { $\begin{matrix} 21 & - & 9 \\ 21 & - & 10 \\ & & - \end{matrix}$ } 0	岡崎 瑠那 商大附
5	188	近藤 ももな 共 愛	2 { $\begin{matrix} 21 & - & 16 \\ 21 & - & 8 \\ & & - \end{matrix}$ } 0	石岡 晶 桐 商
6	189	朝倉 ひより 共 愛	2 { $\begin{matrix} 21 & - & 8 \\ 21 & - & 9 \\ & & - \end{matrix}$ } 0	柏瀬 百音 共 愛
6	190	木村 安寿 共 愛	2 { $\begin{matrix} 21 & - & 11 \\ 21 & - & 8 \\ & & - \end{matrix}$ } 0	根岸 愛理紗 商大附
6	191	柏瀬 倫佳 共 愛	2 { $\begin{matrix} 21 & - & 19 \\ 20 & - & 22 \\ 21 & - & 16 \end{matrix}$ } 1	山口 来実 共 愛
6	192	近藤 ももな 共 愛	2 { $\begin{matrix} 21 & - & 15 \\ 21 & - & 19 \\ & & - \end{matrix}$ } 0	齋藤 怜那 共 愛
7	193	朝倉 ひより 共 愛	2 { $\begin{matrix} 21 & - & 9 \\ 21 & - & 9 \\ & & - \end{matrix}$ } 0	木村 安寿 共 愛
7	194	柏瀬 倫佳 共 愛	2 { $\begin{matrix} 24 & - & 22 \\ 21 & - & 10 \\ & & - \end{matrix}$ } 0	近藤 ももな 共 愛
8	195	朝倉 ひより 共 愛	2 { $\begin{matrix} 21 & - & 11 \\ 21 & - & 11 \\ & & - \end{matrix}$ } 0	柏瀬 倫佳 共 愛
8	196	近藤 ももな 共 愛	2 { $\begin{matrix} 21 & - & 6 \\ 21 & - & 6 \\ & & - \end{matrix}$ } 0	木村 安寿 共 愛