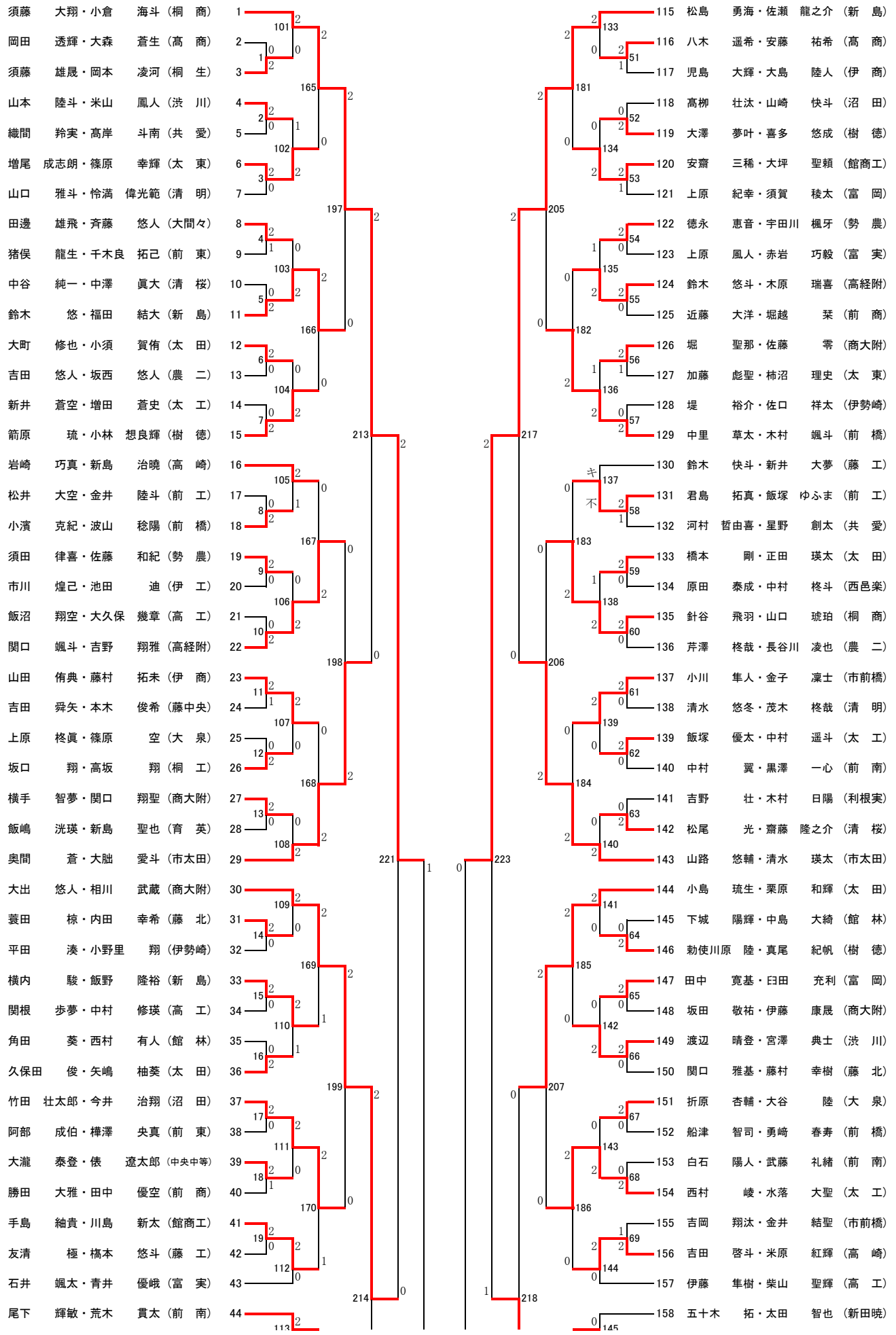
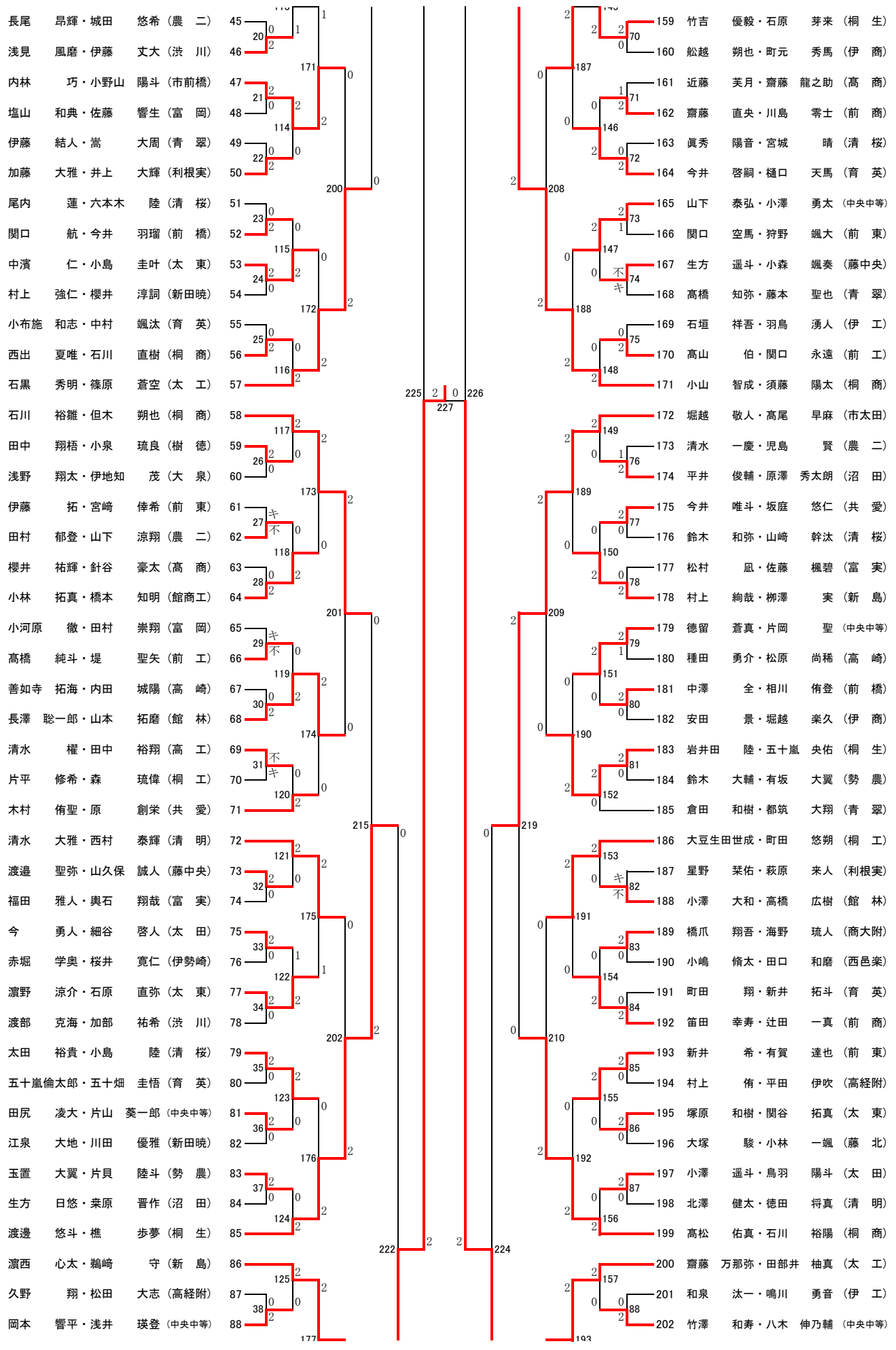
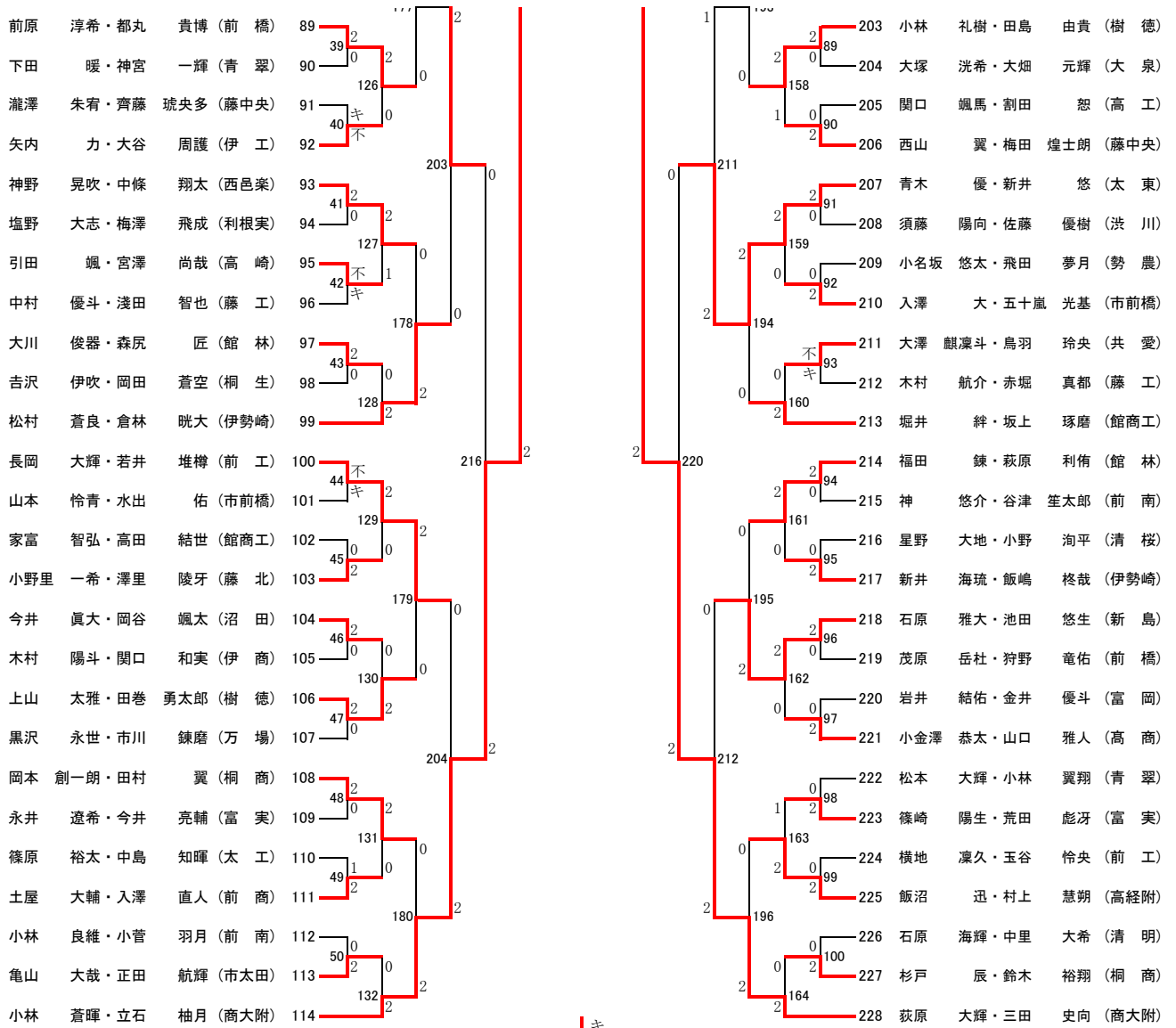


R5 インハイ予選(男子ダブルス)

(228)





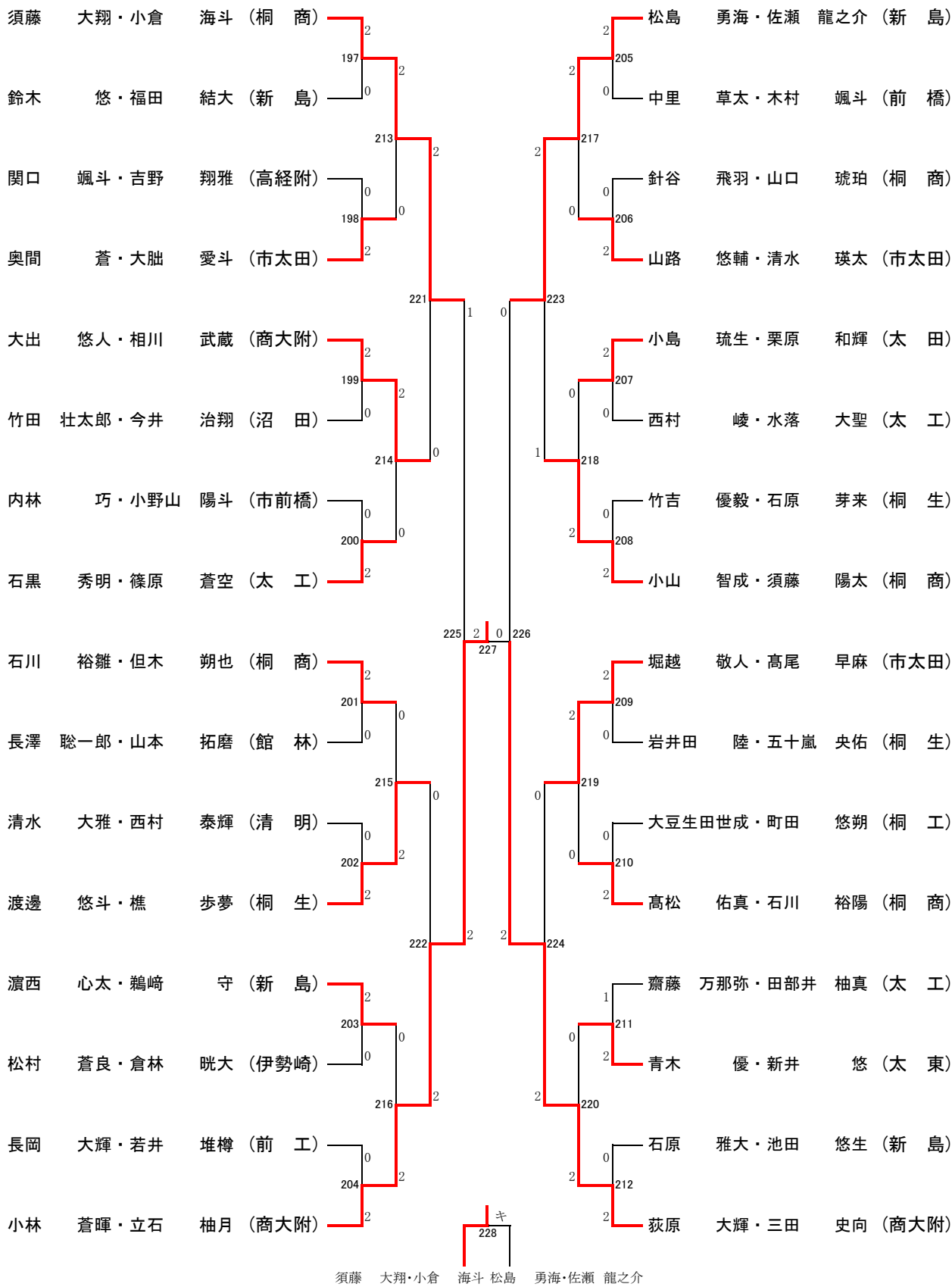


須藤 大翔・小倉

 228
 キ
 海斗 松島

勇海・佐瀬 龍之介

R5 インハイ予選(男子ダブルス)ベスト32
(228)



大会名

R5 インハイ予選(男子ダブルス)

記録用紙

令和5年5月6日

第 回戦	試合 番号	勝者名 (所属)	スコア	敗者名 (所属)
5	213	須藤 大翔・小倉 海斗 桐 商	2 { $\begin{matrix} 23 & - & 21 \\ 21 & - & 9 \\ & & - \end{matrix}$ } 0	奥間 蒼・大拙 愛斗 市太田
5	214	大出 悠人・相川 武蔵 商大附	2 { $\begin{matrix} 21 & - & 17 \\ 21 & - & 9 \\ & & - \end{matrix}$ } 0	石黒 秀明・篠原 蒼空 太 工
5	215	渡邊 悠斗・樵 歩夢 桐 生	2 { $\begin{matrix} 22 & - & 20 \\ 21 & - & 12 \\ & & - \end{matrix}$ } 0	石川 裕雛・但木 朔也 桐 商
5	216	小林 蒼暉・立石 柚月 商大附	2 { $\begin{matrix} 21 & - & 13 \\ 21 & - & 17 \\ & & - \end{matrix}$ } 0	濱西 心太・鶴崎 守 新 島
5	217	松島 勇海・佐瀬 龍之介 新 島	2 { $\begin{matrix} 21 & - & 3 \\ 21 & - & 9 \\ & & - \end{matrix}$ } 0	山路 悠輔・清水 瑛太 市太田
5	218	小山 智成・須藤 陽太 桐 商	2 { $\begin{matrix} 21 & - & 13 \\ 21 & - & 8 \\ & & - \end{matrix}$ } 0	小島 琉生・栗原 和輝 太 田
5	219	堀越 敬人・高尾 早麻 市太田	2 { $\begin{matrix} 21 & - & 13 \\ 21 & - & 12 \\ & & - \end{matrix}$ } 0	高松 佑真・石川 裕陽 桐 商
5	220	荻原 大輝・三田 史向 商大附	2 { $\begin{matrix} 21 & - & 17 \\ 21 & - & 5 \\ & & - \end{matrix}$ } 0	青木 優・新井 悠 太 東
6	221	須藤 大翔・小倉 海斗 桐 商	2 { $\begin{matrix} 21 & - & 12 \\ 21 & - & 12 \\ & & - \end{matrix}$ } 0	大出 悠人・相川 武蔵 商大附
6	222	小林 蒼暉・立石 柚月 商大附	2 { $\begin{matrix} 21 & - & 11 \\ 21 & - & 11 \\ & & - \end{matrix}$ } 0	渡邊 悠斗・樵 歩夢 桐 生
6	223	松島 勇海・佐瀬 龍之介 新 島	2 { $\begin{matrix} 19 & - & 21 \\ 23 & - & 21 \\ 21 & - & 14 \end{matrix}$ } 1	小山 智成・須藤 陽太 桐 商
6	224	荻原 大輝・三田 史向 商大附	2 { $\begin{matrix} 21 & - & 12 \\ 21 & - & 18 \\ & & - \end{matrix}$ } 0	堀越 敬人・高尾 早麻 市太田
7	225	小林 蒼暉・立石 柚月 商大附	2 { $\begin{matrix} 19 & - & 21 \\ 22 & - & 20 \\ 21 & - & 18 \end{matrix}$ } 1	須藤 大翔・小倉 海斗 桐 商
7	226	荻原 大輝・三田 史向 商大附	2 { $\begin{matrix} 21 & - & 18 \\ 21 & - & 16 \\ & & - \end{matrix}$ } 0	松島 勇海・佐瀬 龍之介 新 島
8	227	小林 蒼暉・立石 柚月 商大附	2 { $\begin{matrix} 21 & - & 17 \\ 27 & - & 25 \\ & & - \end{matrix}$ } 0	荻原 大輝・三田 史向 商大附
8	228	須藤 大翔・小倉 海斗 桐 商	{ $\begin{matrix} 21 & - & 15 \\ & & - \\ & & - \end{matrix}$ } キ	松島 勇海・佐瀬 龍之介 新 島