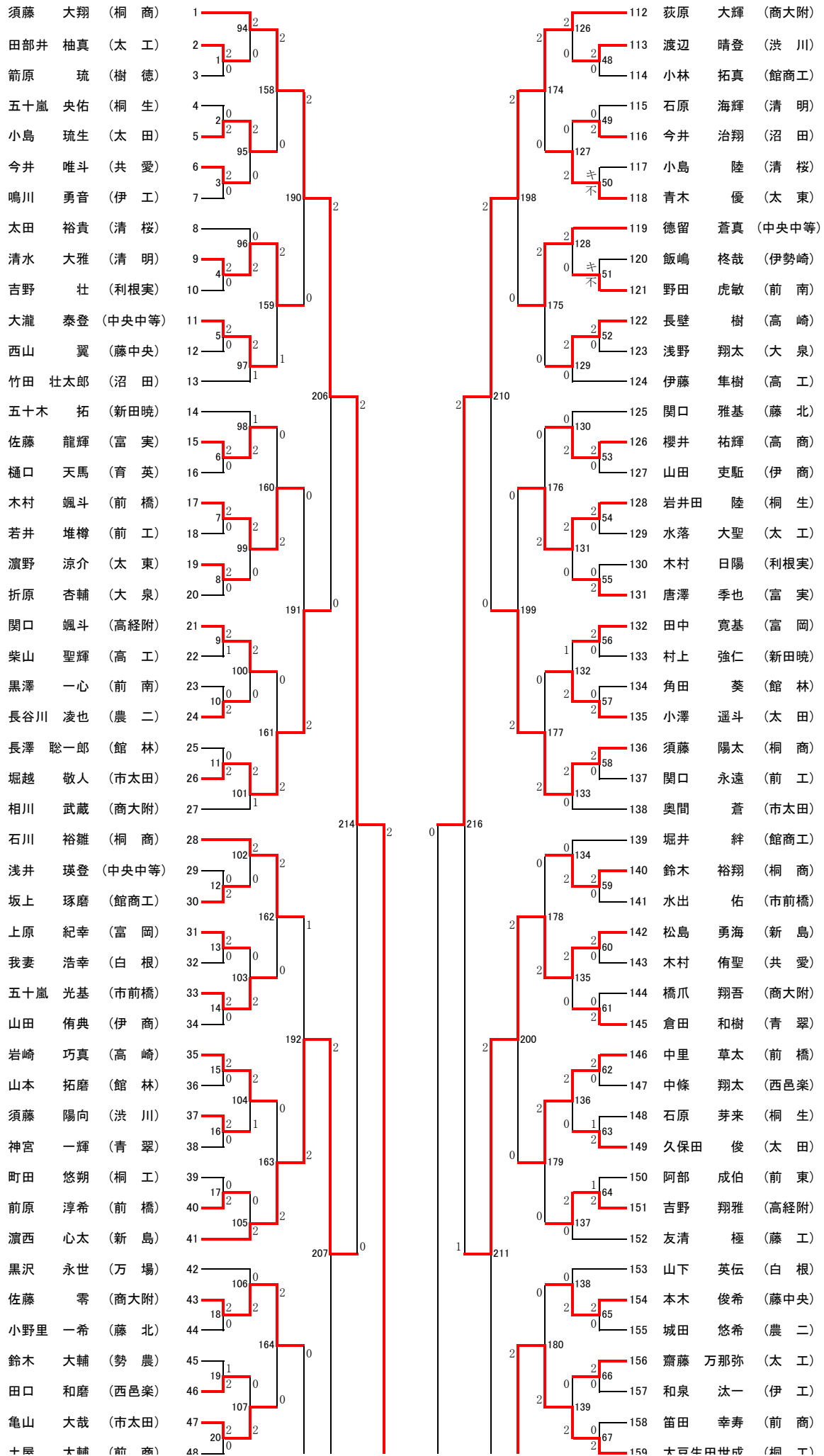
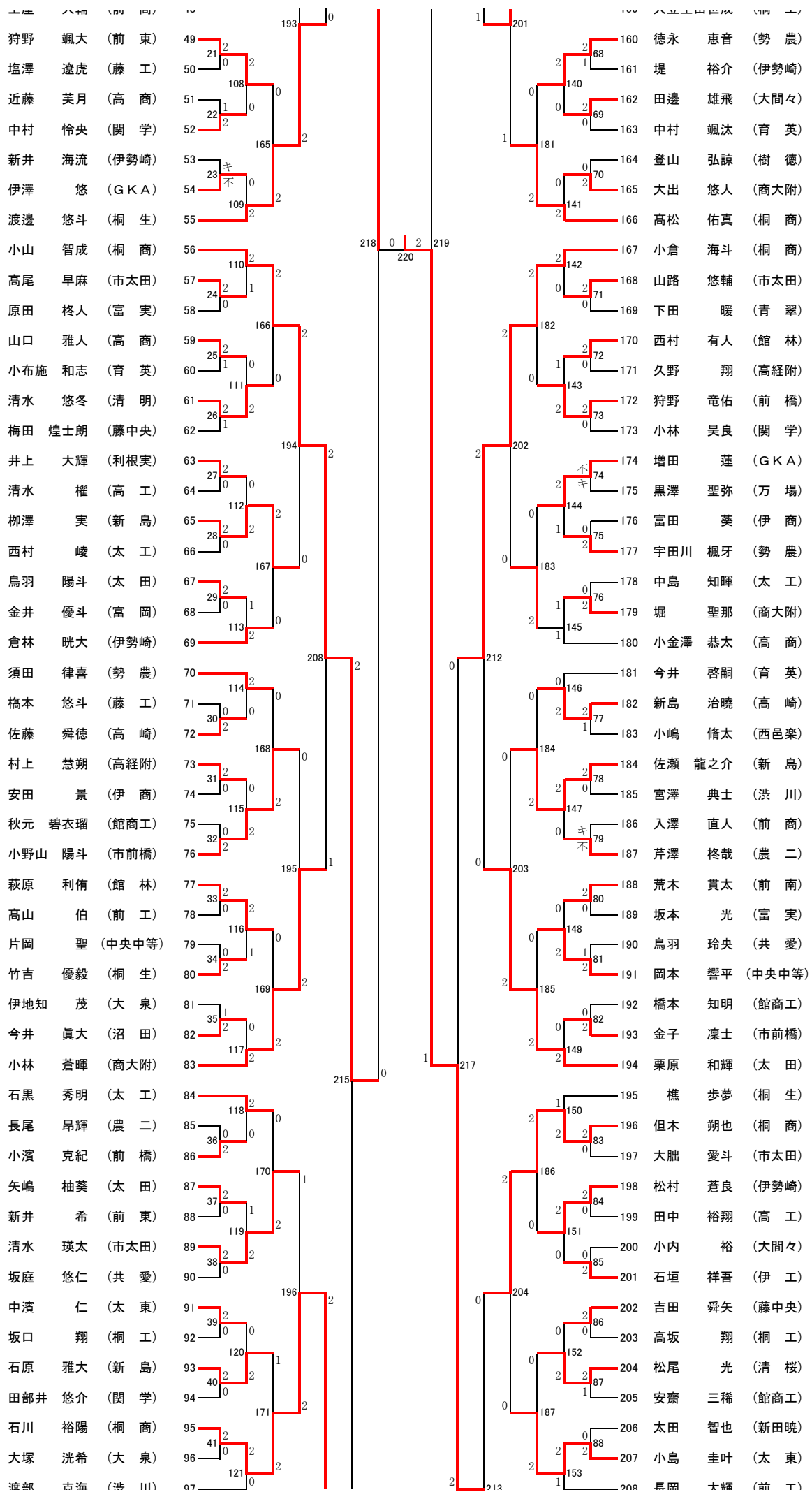
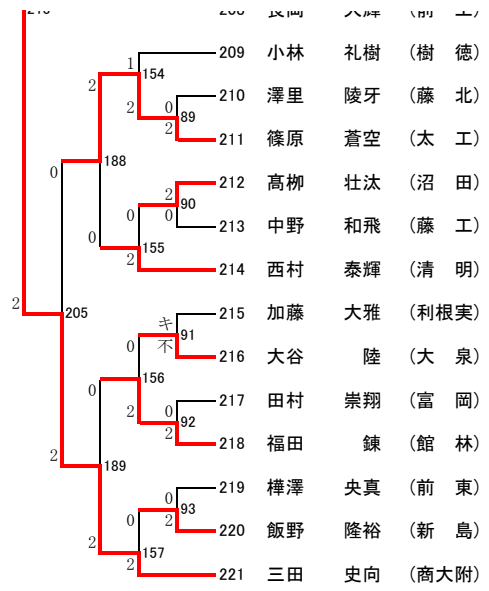
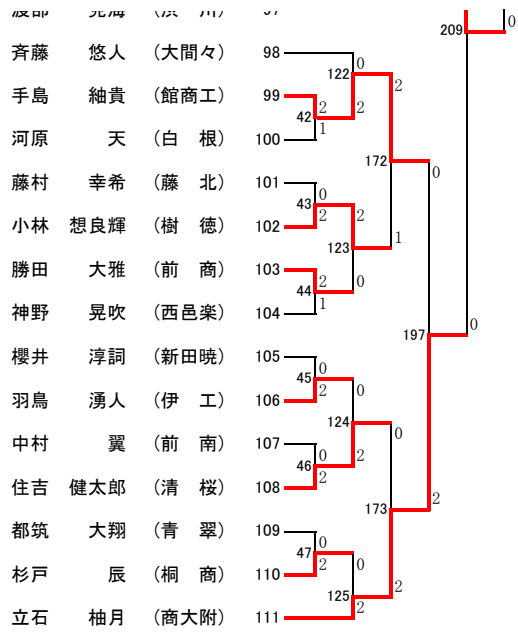


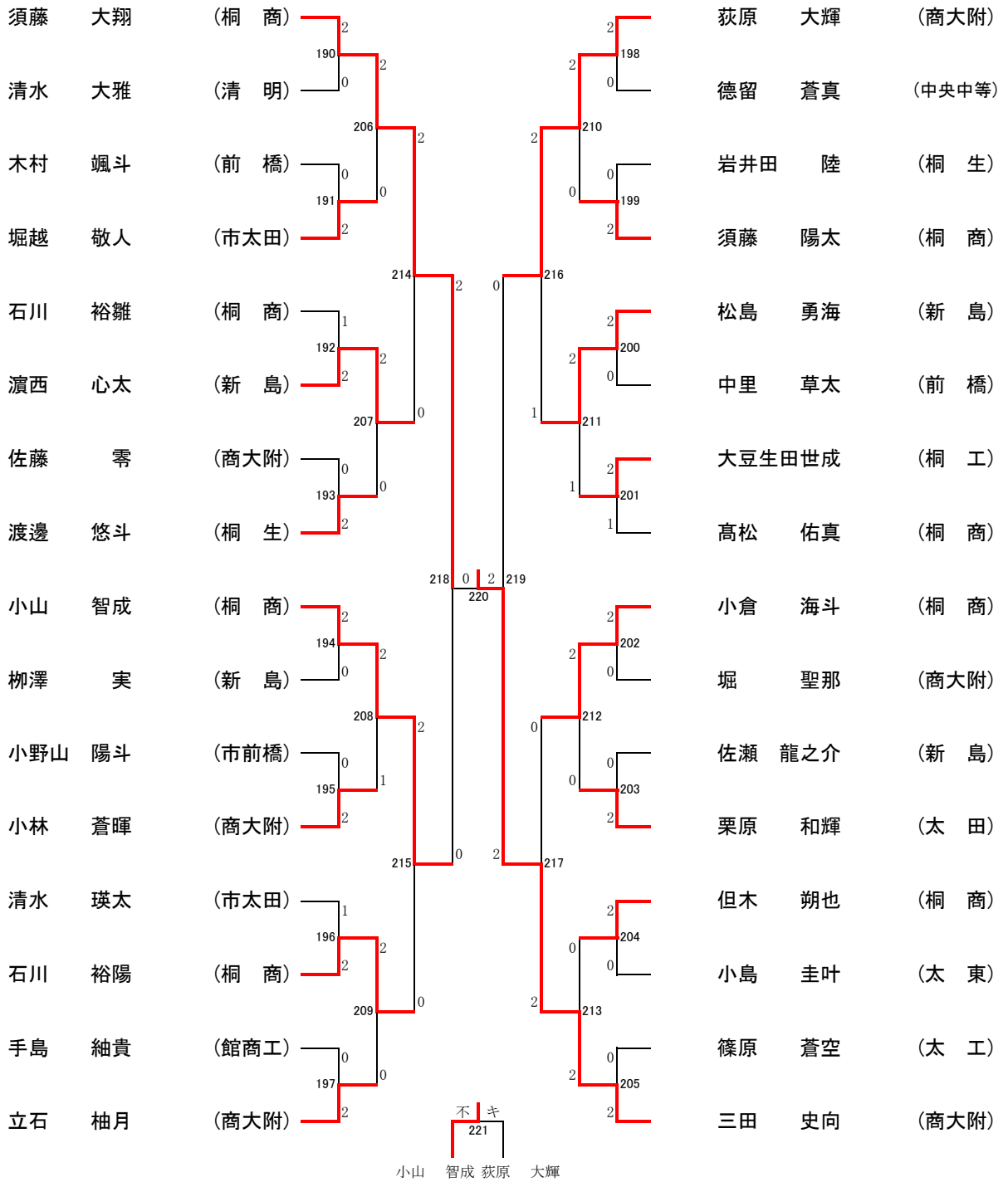
R5 県総体 (男子シングルス)
(221)







R5 県総体 (男子シングルス)ベスト32
(221)



大会名

R5 県総体 (男子シングルス)

記録用紙

令和5年5月14日

第 回戦	試合 番号	勝者名 (所属)	スコア	敗者名 (所属)
5	206	須藤 大翔 桐 商	2 { 21 - 14 21 - 7 } 0	堀越 敬人 市太田
5	207	濱西 心太 新 島	2 { 22 - 20 21 - 14 } 0	渡邊 悠斗 桐 生
5	208	小山 智成 桐 商	2 { 16 - 21 21 - 17 21 - 7 } 1	小林 蒼暉 商大附
5	209	石川 裕陽 桐 商	2 { 21 - 18 21 - 18 } 0	立石 柚月 商大附
5	210	荻原 大輝 商大附	2 { 21 - 14 21 - 16 } 0	須藤 陽太 桐 商
5	211	松島 勇海 新 島	2 { 12 - 21 21 - 11 21 - 10 } 1	大豆生田世成 桐 工
5	212	小倉 海斗 桐 商	2 { 23 - 21 21 - 9 } 0	栗原 和輝 太 田
5	213	三田 史向 商大附	2 { 21 - 14 21 - 18 } 0	但木 朔也 桐 商
6	214	須藤 大翔 桐 商	2 { 21 - 9 21 - 14 } 0	濱西 心太 新 島
6	215	小山 智成 桐 商	2 { 21 - 18 21 - 15 } 0	石川 裕陽 桐 商
6	216	荻原 大輝 商大附	2 { 16 - 21 21 - 14 21 - 10 } 1	松島 勇海 新 島
6	217	三田 史向 商大附	2 { 21 - 14 21 - 13 } 0	小倉 海斗 桐 商
7	218	須藤 大翔 桐 商	2 { 21 - 4 21 - 12 } 0	小山 智成 桐 商
7	219	荻原 大輝 商大附	0 { 0 - 11 キ } 2	三田 史向 商大附
8	220	須藤 大翔 桐 商	0 { 22 - 24 16 - 21 } 2	三田 史向 商大附
8	221	小山 智成 桐 商	{ - キ - - }	荻原 大輝 商大附