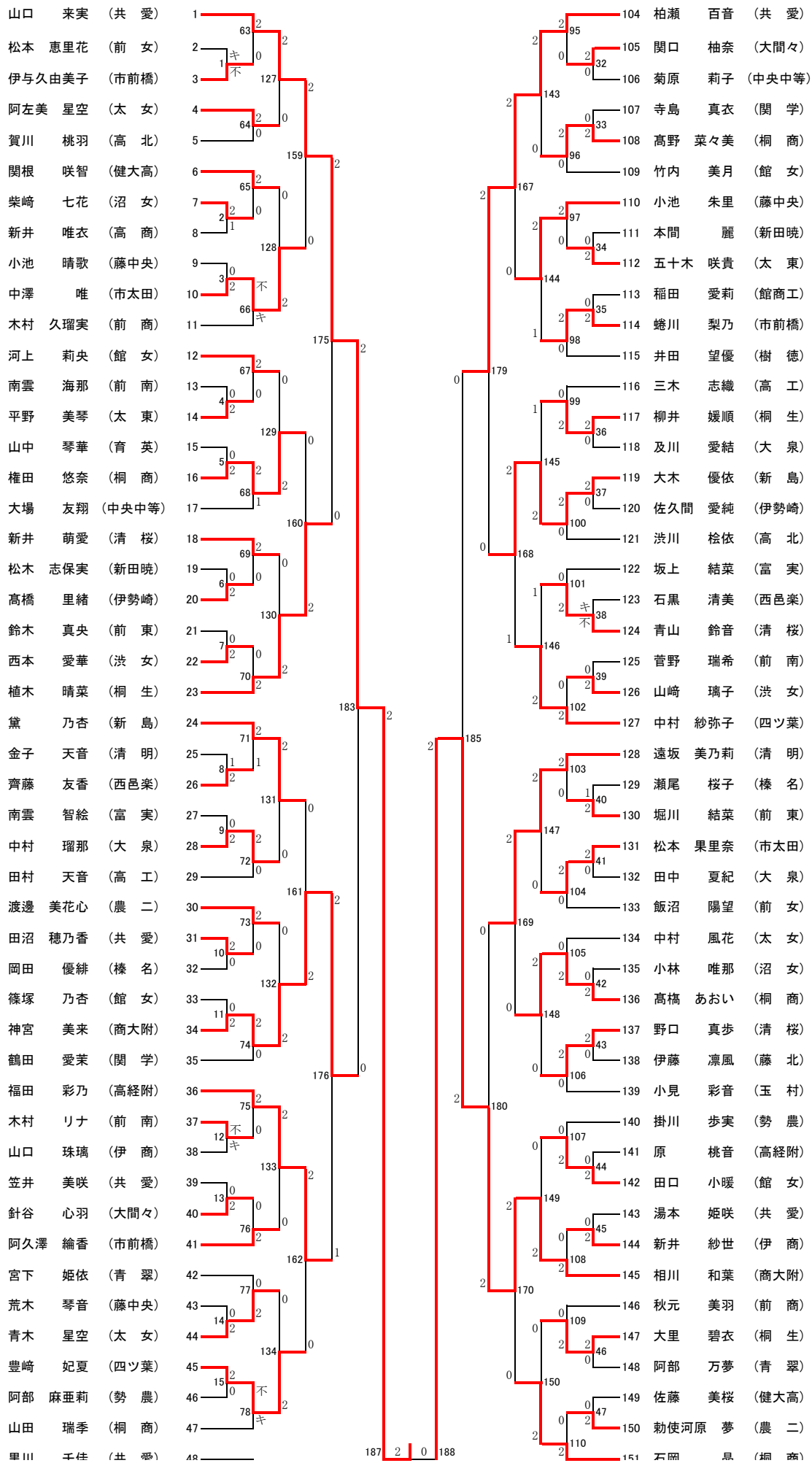
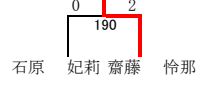
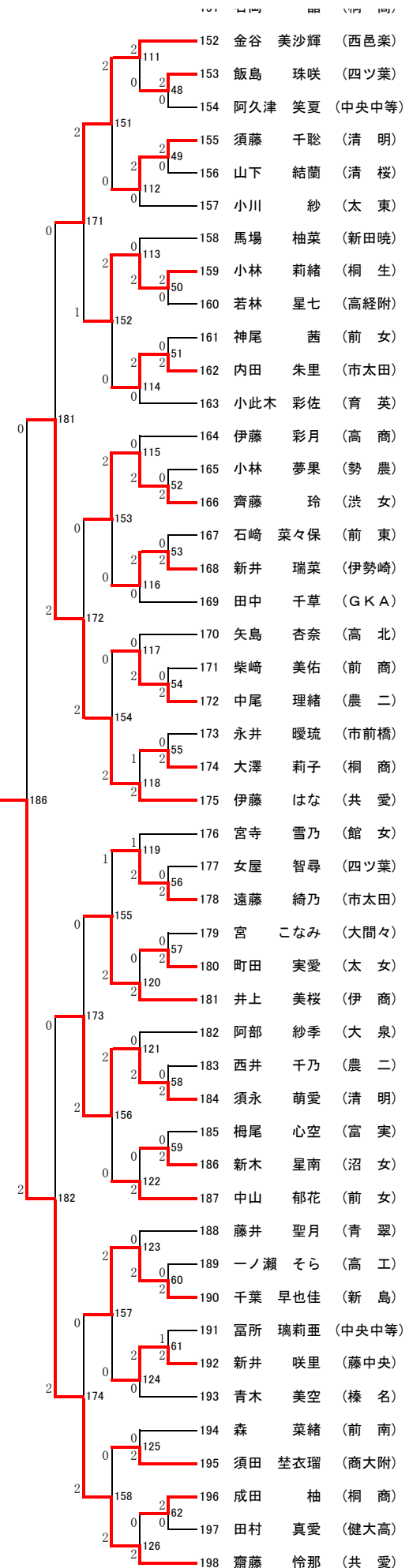
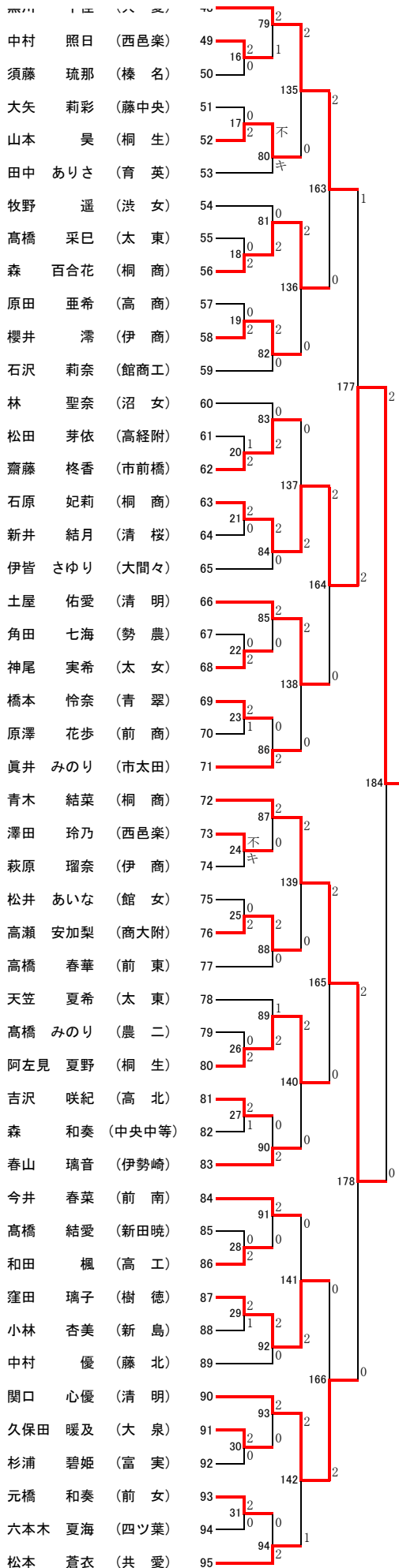
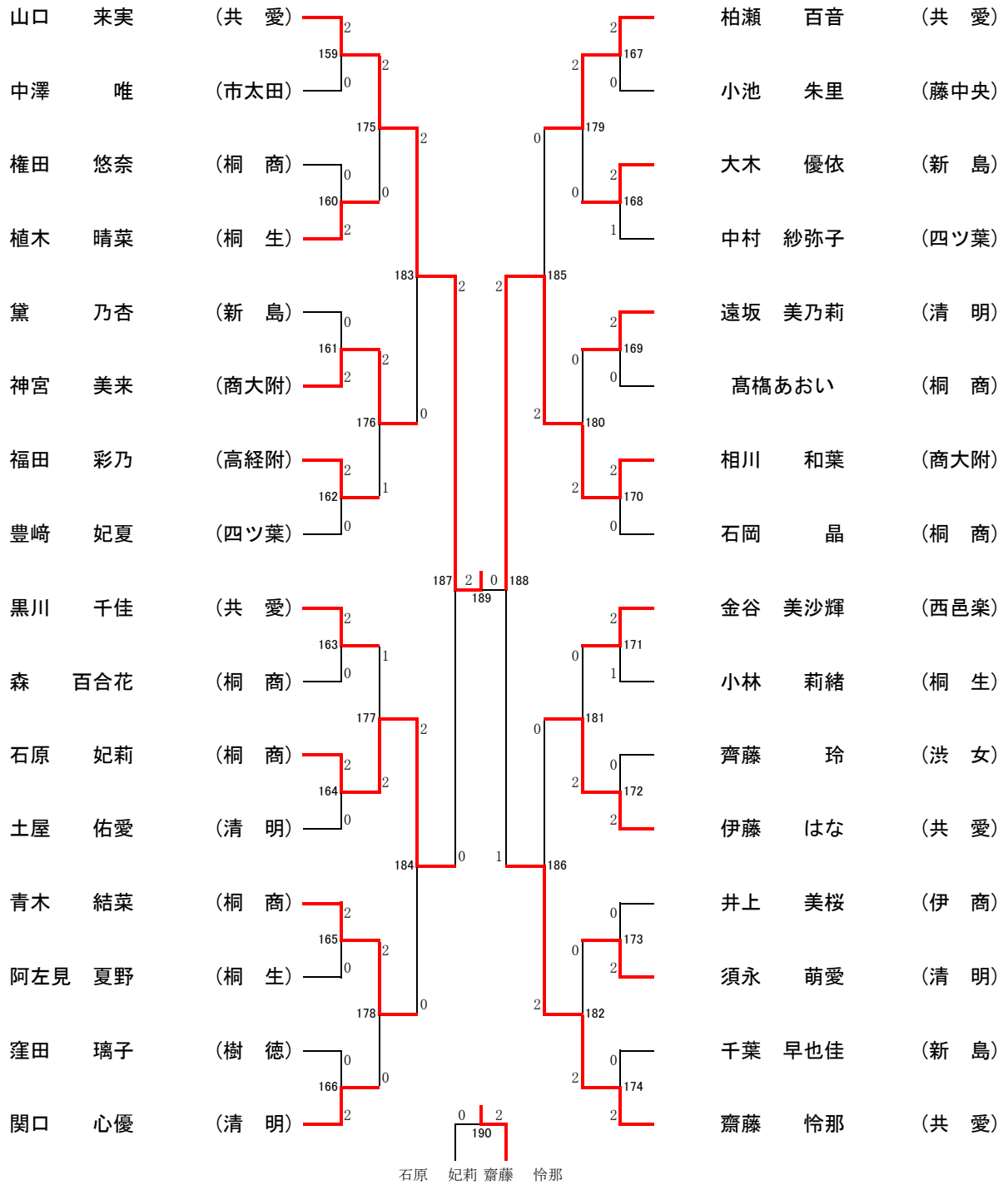


R5 県総体 (女子シングルス)  
(190)





R5 県総体 (女子シングルス)ベスト32  
(190)



## 大会名

R5 県総体 (女子シングルス)

## 記録用紙

令和5年5月14日

第 回戦	試合 番号	勝者名 (所属)	スコア	敗者名 (所属)
5	175	山口 来実 共 愛	2 { $\begin{matrix} 21 - 7 \\ 21 - 10 \\ - \end{matrix}$ } 0	植木 晴菜 桐 生
5	176	神宮 美来 商大附	2 { $\begin{matrix} 17 - 21 \\ 21 - 9 \\ 21 - 15 \end{matrix}$ } 1	福田 彩乃 高経附
5	177	石原 妃莉 桐 商	2 { $\begin{matrix} 18 - 21 \\ 21 - 9 \\ 21 - 6 \end{matrix}$ } 1	黒川 千佳 共 愛
5	178	青木 結菜 桐 商	2 { $\begin{matrix} 21 - 4 \\ 21 - 14 \\ - \end{matrix}$ } 0	関口 心優 清 明
5	179	柏瀬 百音 共 愛	2 { $\begin{matrix} 21 - 16 \\ 24 - 22 \\ - \end{matrix}$ } 0	大木 優依 新 島
5	180	相川 和葉 商大附	2 { $\begin{matrix} 21 - 16 \\ 21 - 7 \\ - \end{matrix}$ } 0	遠坂 美乃莉 清 明
5	181	伊藤 はな 共 愛	2 { $\begin{matrix} 21 - 12 \\ 21 - 16 \\ - \end{matrix}$ } 0	金谷 美沙輝 西邑楽
5	182	齋藤 怜那 共 愛	2 { $\begin{matrix} 21 - 6 \\ 21 - 8 \\ - \end{matrix}$ } 0	須永 萌愛 清 明
6	183	山口 来実 共 愛	2 { $\begin{matrix} 21 - 9 \\ 21 - 8 \\ - \end{matrix}$ } 0	神宮 美来 商大附
6	184	石原 妃莉 桐 商	2 { $\begin{matrix} 21 - 15 \\ 21 - 16 \\ - \end{matrix}$ } 0	青木 結菜 桐 商
6	185	相川 和葉 商大附	2 { $\begin{matrix} 21 - 14 \\ 21 - 13 \\ - \end{matrix}$ } 0	柏瀬 百音 共 愛
6	186	齋藤 怜那 共 愛	2 { $\begin{matrix} 21 - 16 \\ 21 - 13 \\ - \end{matrix}$ } 0	伊藤 はな 共 愛
7	187	山口 来実 共 愛	2 { $\begin{matrix} 21 - 10 \\ 21 - 9 \\ - \end{matrix}$ } 0	石原 妃莉 桐 商
7	188	相川 和葉 商大附	2 { $\begin{matrix} 21 - 16 \\ 18 - 21 \\ 21 - 16 \end{matrix}$ } 1	齋藤 怜那 共 愛
8	189	山口 来実 共 愛	2 { $\begin{matrix} 21 - 8 \\ 21 - 13 \\ - \end{matrix}$ } 0	相川 和葉 商大附
8	190	齋藤 怜那 共 愛	2 { $\begin{matrix} 21 - 9 \\ 22 - 20 \\ - \end{matrix}$ } 0	石原 妃莉 桐 商