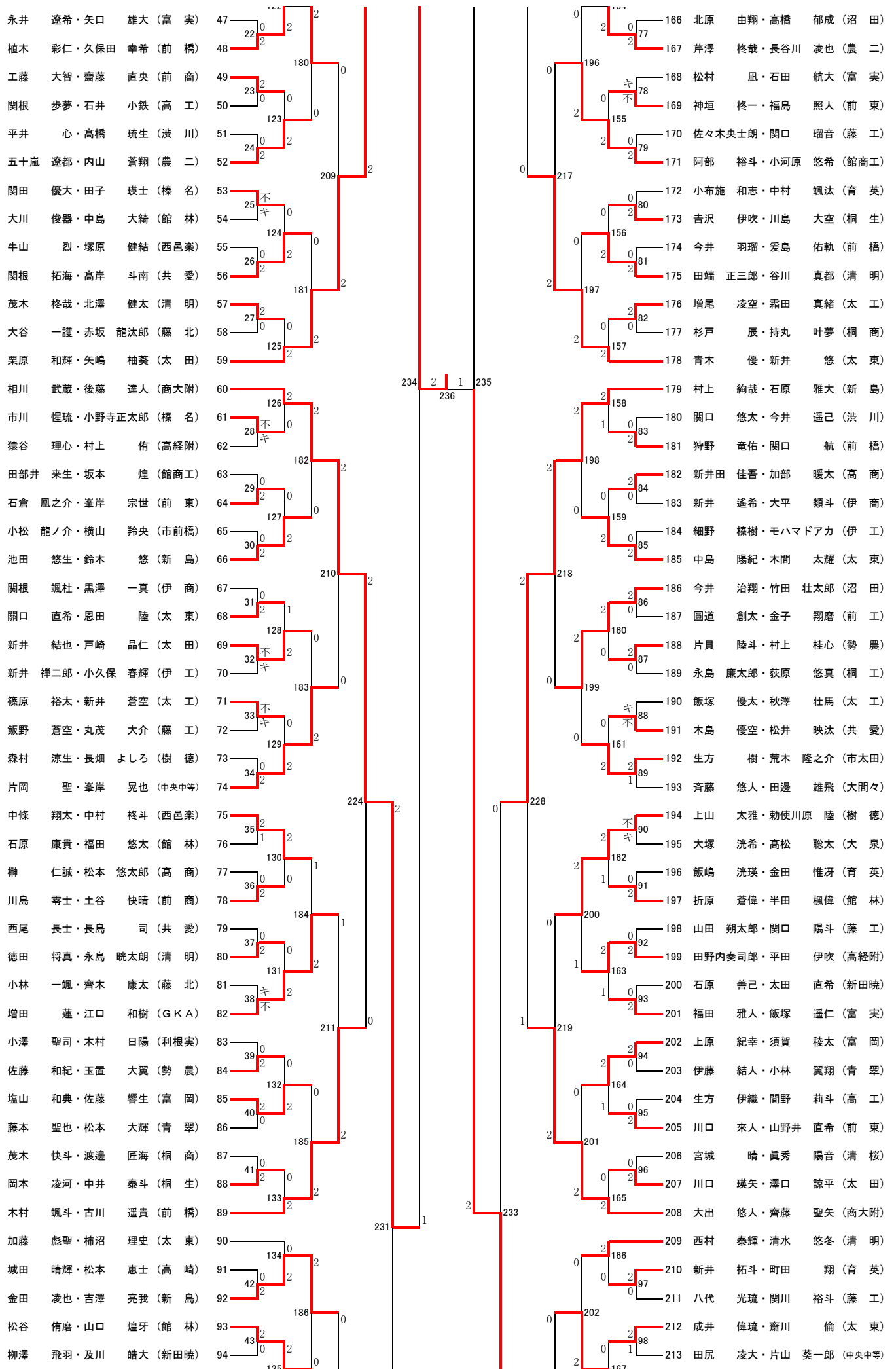
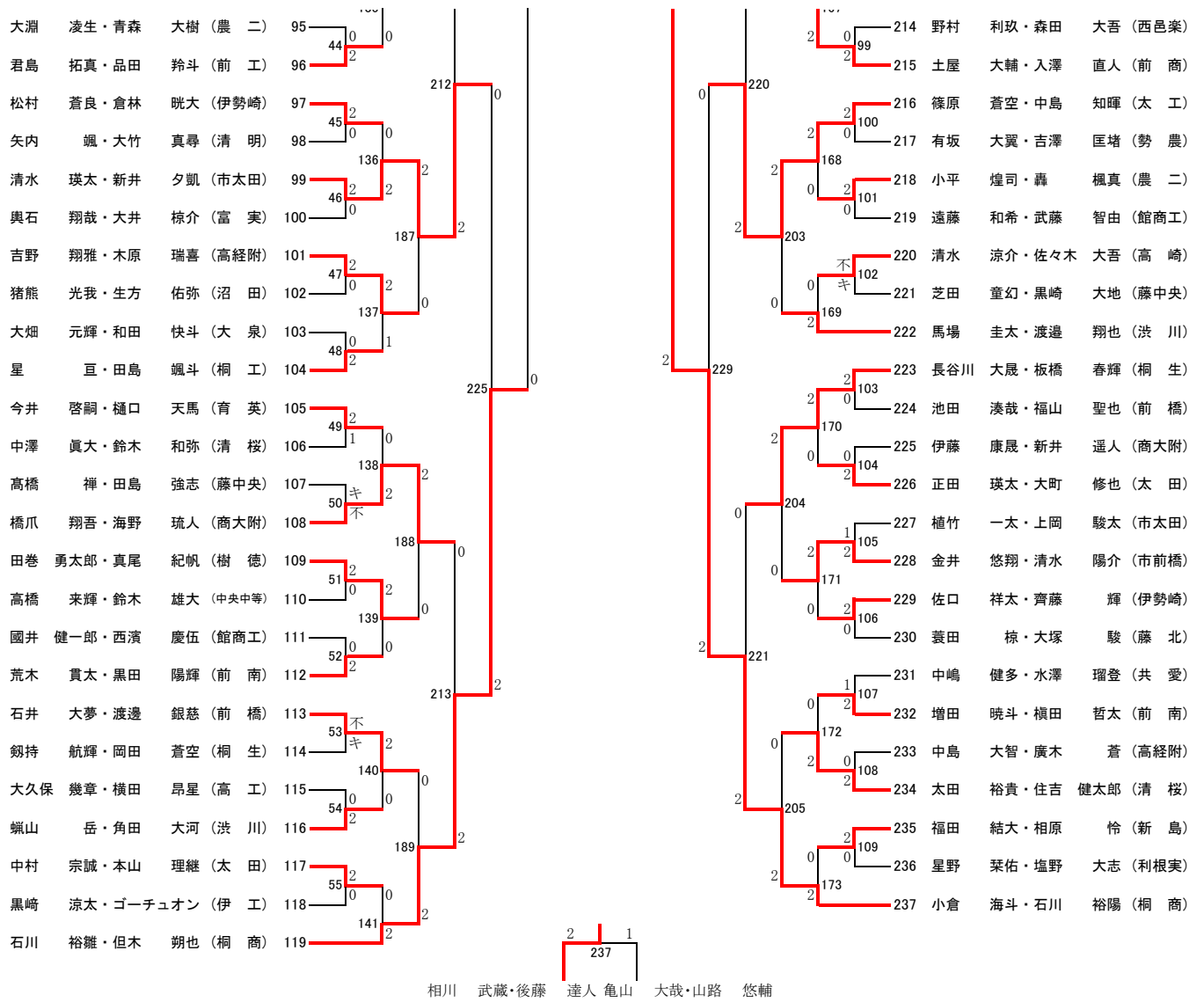


R6 インターハイ予選 (男子ダブルス)

(237)

佐瀬 龍之介・濱西 心太 (新 島)	1	2	110	2	120	亀山 大哉・山路 悠輔 (市太田)						
古関 心温・清水 貴礼 (伊 商)	2	0	0	2	142	亀山 慶介・高橋 翔太 (青 翠)						
宇田川 楓牙・徳永 恵音 (勢 農)	3	2	2	0	56	村上 慶志・秋山 叶翔 (高 崎)						
池田 迪・市川 煌己 (伊 工)	4	2	0	2	123	梅澤 飛成・萩原 来人 (利根実)						
長江 真優・高草木 孝一 (桐 工)	5	0	0	0	57	高山 凌磨・山崎 雅也 (市前橋)						
新井 陸斗・齊藤 晴希 (高 工)	6	3	0	2	143	山口 雅斗・怜満 偉光範 (清 明)						
中村 遥斗・増田 蒼史 (太 工)	7	2	2	1	58	八木 遥希・安藤 祐希 (高 商)						
入澤 大・五十嵐 光基 (市前橋)	8	4	0	2	127	中村 修瑛・人見 珀翔 (高 工)						
佐藤 零・堀 聖那 (商大附)	9	2	2	0	59	前田 岳玖・亀山 陽生 (中央中等)						
風間 倫杜・永井 涼平 (前 商)	10	0	0	2	144	村山 蓮・新井 佑翼 (商大附)						
大久保 湊・小須賀 侑 (太 田)	11	5	2	0	60	田口 希世澄・大塚 歩紀 (清 桜)						
小池 遥斗・井上 鉄平 (洪 川)	12	6	0	2	131	飯田 快斗・吉田 大地 (前 橋)						
重村 大智・小林 暁季 (前 橋)	13	2	2	0	61	樋渡 幸輝・原澤 龍舞 (西邑楽)						
綿貫 玲大・佐藤 陽翔 (沼 田)	14	7	0	0	145	真下 侑大・神澤 卓士 (洪 川)						
小暮 勝希・篠原 空 (大 泉)	15	2	2	2	62	134	大谷 周護・矢内 力 (伊 工)					
針谷 豪太・櫻井 祐輝 (高 商)	16	114	2	0	135	村上 慧朔・飯沼 迅 (高経附)						
松井 大空・井野 翔真 (前 工)	17	2	1	0	146	136	鎌木 颯斗・三宅 和音 (桐 商)					
五十畑 圭悟・五十嵐倫太郎 (育 英)	18	8	0	0	キ	63	137	川越 光輝・長瀬 リズム (大 泉)				
石川 直樹・山口 琥珀 (桐 商)	19	2	0	2	176	138	菊地 祥丞・横尾 俊介 (伊勢崎)					
稲村 直大・白井 大稀 (高 崎)	20	9	0	2	0	キ	64	139	桑原 英大・角田 蔵乃助 (沼 田)			
佐藤 礼知・赤澤 修真 (農 二)	21	2	0	0	115	147	140	大小原 佑哉・江田 陽葵 (富 岡)				
友清 極・中野 和飛 (藤 工)	22	10	1	0	2	0	65	141	立川 純誠・ピントコウタ (前 東)			
江泉 大地・五十木 拓 (新田暁)	23	11	0	2	207	0	215	142	須田 律喜・鈴木 大輔 (勢 農)			
見供 拓真・阿佐見 成龍 (樹 徳)	24	2	0	0	116	2	0	66	143	池田 竜基・新井 瑠輝 (前 南)		
小野 葵太郎・久野 翔 (高経附)	25	12	2	2	0	148	0	1	2	144	石田 一冴・大崎 浩太郎 (前 商)	
高橋 龍乃介・岩瀬 樹祐 (西邑楽)	26	0	0	2	177	2	0	67	145	大沢 惠澄・片桐 瀬七 (伊 商)		
金子 颯牙・黒沢 遥斗 (富 岡)	27	13	1	2	0	193	2	0	2	146	今井 亮輔・佐藤 楓碧 (富 実)	
伊藤 拓・宮崎 倅希 (前 東)	28	2	2	0	117	0	0	0	68	147	石田 依央・半田 愛登 (館 林)	
光山 虎汰郎・福田 歩生 (市太田)	29	1	1	0	230	2	2	149	148	久保田 俊・栗原 慎 (太 田)		
鈴木 裕翔・田村 翼 (桐 商)	30	118	2	2	0	232	0	キ	150	149	鶴崎 守・柳澤 実 (新 島)	
萩原 昊平・齋藤 怜生 (前 橋)	31	14	キ	0	178	0	0	2	69	150	八木 伸之輔・八巻 圭 (中央中等)	
堤 聖矢・榎原 崇太 (前 工)	32	キ	不	0	0	194	2	0	0	151	萩原 利樹・酒井 翔生 (前 南)	
澤田 凜輝・木暮 大空 (前 南)	33	15	キ	0	0	152	2	0	キ	70	152	竹内 蓮・都筑 大翔 (青 翠)
小針 涼介・佐藤 智紘 (富 岡)	34	0	不	0	119	2	0	151	2	153	飯塚 ゆふま・金井 陸斗 (前 工)	
高野 優樹・廣橋 慶悟 (前 東)	35	16	2	2	0	154	2	0	0	71	154	畠山 柊汰・佐藤 響 (樹 徳)
嵩 大周・神宮 一輝 (青 翠)	36	0	0	2	208	2	2	216	155	萩原 利侑・下城 陽輝 (館 林)		
山田 竣哉・田島 凰生 (高 崎)	37	17	2	2	0	156	2	2	0	72	156	原 創栄・堀江 歩 (共 愛)
小林 耀・横山 右京 (館商工)	38	120	0	0	179	2	0	152	2	157	有賀 祐樹・新海 陽向 (伊 商)	
鈴木 紫苑・藤井 純ノ愛 (沼 田)	39	18	0	0	0	195	0	0	0	73	158	津久井 孝祐・宮野 大翔 (桐 工)
荒牧 亮太・都丸 知隼 (桐 生)	40	2	2	0	0	160	0	0	2	74	159	加藤 雅也・佐藤 響埼 (藤中央)
飯塚 真人・須田 陽向 (伊勢崎)	41	19	0	0	121	1	1	2	0	74	160	藤城 奏大・小林 陸来 (伊勢崎)
早瀬 碧人・井田 輝也 (中央中等)	42	2	2	0	20	0	2	153	2	75	161	大澤 諄也・糸井 優翔 (太 田)
金子 陸斗・水島 光樹 (育 英)	43	20	0	2	0	2	0	0	2	75	162	角田 来也・大瀧 斗吾 (高 商)
小島 陸・江泉 怜太 (清 桜)	44	2	2	0	223	0	0	227	0	76	163	荒井 雲雀・青木 隼之介 (榛 名)
柴崎 拓人・伊豆 雄汰 (藤中央)	45	21	キ	0	122	0	0	不	キ	76	164	田部井 悠介・柳田 悠希 (関 学)
篠原 幸輝・石田 裕貴 (太 東)	46	0	0	0	0	154	0	0	0	154	165	川田 優雅・加藤 朋希 (新田暁)



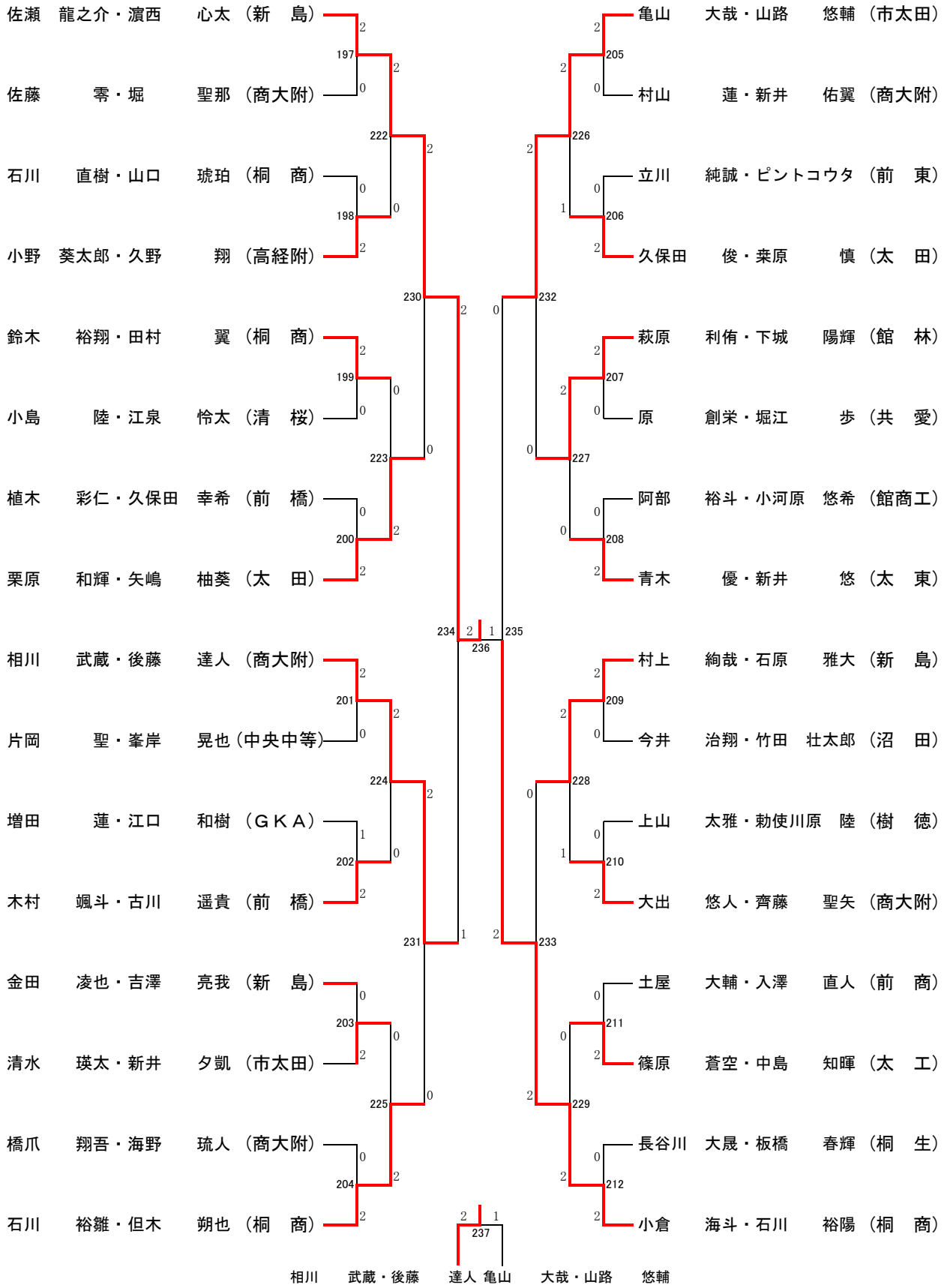


大淵 凌生・青森 大樹 (農 二) 95
君島 拓真・品田 羚斗 (前 工) 96
松村 蒼良・倉林 晁大 (伊勢崎) 97
矢内 颯・大竹 真尋 (清 明) 98
清水 瑛太・新井 夕凱 (市太田) 99
奥石 翔哉・大井 椋介 (富 実) 100
吉野 翔雅・木原 瑞喜 (高経附) 101
猪熊 光我・生方 佑弥 (沼 田) 102
大畑 元輝・和田 快斗 (大 泉) 103
星 亘・田島 颯斗 (桐 工) 104
今井 啓嗣・樋口 天馬 (育 英) 105
中澤 眞大・鈴木 和弥 (清 桜) 106
高橋 禪・田島 強志 (藤中央) 107
橋爪 翔吾・海野 琉人 (商大附) 108
田巻 勇太郎・真尾 紀帆 (樹 徳) 109
高橋 来輝・鈴木 雄大 (中央中等) 110
國井 健一郎・西濱 慶伍 (館商工) 111
荒木 貫太・黒田 陽輝 (前 南) 112
石井 大夢・渡邊 銀慈 (前 橋) 113
剣持 航輝・岡田 蒼空 (桐 生) 114
大久保 幾章・横田 昂星 (高 工) 115
蠟山 岳・角田 大河 (洪 川) 116
中村 宗誠・本山 理繼 (太 田) 117
黒崎 涼太・ゴーチュオン (伊 工) 118
石川 裕鑑・但木 朔也 (桐 商) 119

212
213
214
215
216
217
218
219
220
221
222
223
224
225
226
227
228
229
230
231
232
233
234
235
236
237

野村 利玖・森田 大吾 (西邑楽)
土屋 大輔・入澤 直人 (前 商)
篠原 蒼空・中島 知暉 (太 工)
有坂 大翼・吉澤 匡堵 (勢 農)
小平 煌司・轟 楓真 (農 二)
遠藤 和希・武藤 智由 (館商工)
清水 涼介・佐々木 大吾 (高 崎)
芝田 童幻・黒崎 大地 (藤中央)
馬場 圭太・渡邊 翔也 (洪 川)
長谷川 大晟・板橋 春輝 (桐 生)
池田 湊哉・福山 聖也 (前 橋)
伊藤 康晟・新井 遥人 (商大附)
正田 瑛太・大町 修也 (太 田)
植竹 一太・上岡 駿太 (市太田)
金井 悠翔・清水 陽介 (市前橋)
佐口 祥太・齊藤 輝 (伊勢崎)
蓑田 椋・大塚 駿 (藤 北)
中嶋 健多・水澤 瑠登 (共 愛)
増田 晁斗・禎田 哲太 (前 南)
中島 大智・廣木 蒼 (高経附)
太田 裕貴・住吉 健太郎 (清 桜)
福田 結大・相原 怜 (新 島)
星野 菜佑・塩野 大志 (利根実)
小倉 海斗・石川 裕陽 (桐 商)

R6 インターハイ予選 (男子ダブルス)
(237)



大会名

R6 インターハイ予選 (男子ダブルス)

記録用紙

令和6年6月1日

第 回戦	試合 番号	勝者名 (所属)	スコア	敗者名 (所属)
5	222	佐瀬 龍之介・濱西 心太 新 島	$2 \left\{ \begin{array}{l} 21 - 9 \\ 21 - 4 \end{array} \right\} 0$	小野 葵太郎・久野 翔 高経附
5	223	栗原 和輝・矢嶋 柚葵 太 田	$2 \left\{ \begin{array}{l} 21 - 8 \\ 21 - 14 \end{array} \right\} 0$	鈴木 裕翔・田村 翼 桐 商
5	224	相川 武蔵・後藤 達人 商大附	$2 \left\{ \begin{array}{l} 21 - 15 \\ 21 - 12 \end{array} \right\} 0$	木村 颯斗・古川 遥貴 前 橋
5	225	石川 裕雛・但木 朔也 桐 商	$2 \left\{ \begin{array}{l} 21 - 17 \\ 23 - 21 \end{array} \right\} 0$	清水 瑛太・新井 夕凱 市太田
5	226	亀山 大哉・山路 悠輔 市太田	$2 \left\{ \begin{array}{l} 21 - 16 \\ 17 - 21 \\ 21 - 17 \end{array} \right\} 1$	久保田 俊・栗原 慎 太 田
5	227	萩原 利侑・下城 陽輝 館 林	$2 \left\{ \begin{array}{l} 21 - 14 \\ 21 - 18 \end{array} \right\} 0$	青木 優・新井 悠 太 東
5	228	村上 絢哉・石原 雅大 新 島	$2 \left\{ \begin{array}{l} 21 - 13 \\ 16 - 21 \\ 21 - 17 \end{array} \right\} 1$	大出 悠人・齊藤 聖矢 商大附
5	229	小倉 海斗・石川 裕陽 桐 商	$2 \left\{ \begin{array}{l} 21 - 4 \\ 21 - 10 \end{array} \right\} 0$	篠原 蒼空・中島 知暉 太 工
6	230	佐瀬 龍之介・濱西 心太 新 島	$2 \left\{ \begin{array}{l} 21 - 13 \\ 21 - 11 \end{array} \right\} 0$	栗原 和輝・矢嶋 柚葵 太 田
6	231	相川 武蔵・後藤 達人 商大附	$2 \left\{ \begin{array}{l} 21 - 15 \\ 21 - 18 \end{array} \right\} 0$	石川 裕雛・但木 朔也 桐 商
6	232	亀山 大哉・山路 悠輔 市太田	$2 \left\{ \begin{array}{l} 21 - 7 \\ 21 - 14 \end{array} \right\} 0$	萩原 利侑・下城 陽輝 館 林
6	233	小倉 海斗・石川 裕陽 桐 商	$2 \left\{ \begin{array}{l} 21 - 12 \\ 21 - 12 \end{array} \right\} 0$	村上 絢哉・石原 雅大 新 島
7	234	佐瀬 龍之介・濱西 心太 新 島	$2 \left\{ \begin{array}{l} 22 - 20 \\ 19 - 21 \\ 21 - 16 \end{array} \right\} 1$	相川 武蔵・後藤 達人 商大附
7	235	小倉 海斗・石川 裕陽 桐 商	$2 \left\{ \begin{array}{l} 21 - 6 \\ 21 - 13 \end{array} \right\} 0$	亀山 大哉・山路 悠輔 市太田
8	236	佐瀬 龍之介・濱西 心太 新 島	$2 \left\{ \begin{array}{l} 21 - 18 \\ 17 - 21 \\ 21 - 18 \end{array} \right\} 1$	小倉 海斗・石川 裕陽 桐 商
8	237	相川 武蔵・後藤 達人 商大附	$2 \left\{ \begin{array}{l} 10 - 21 \\ 21 - 11 \\ 21 - 14 \end{array} \right\} 1$	亀山 大哉・山路 悠輔 市太田