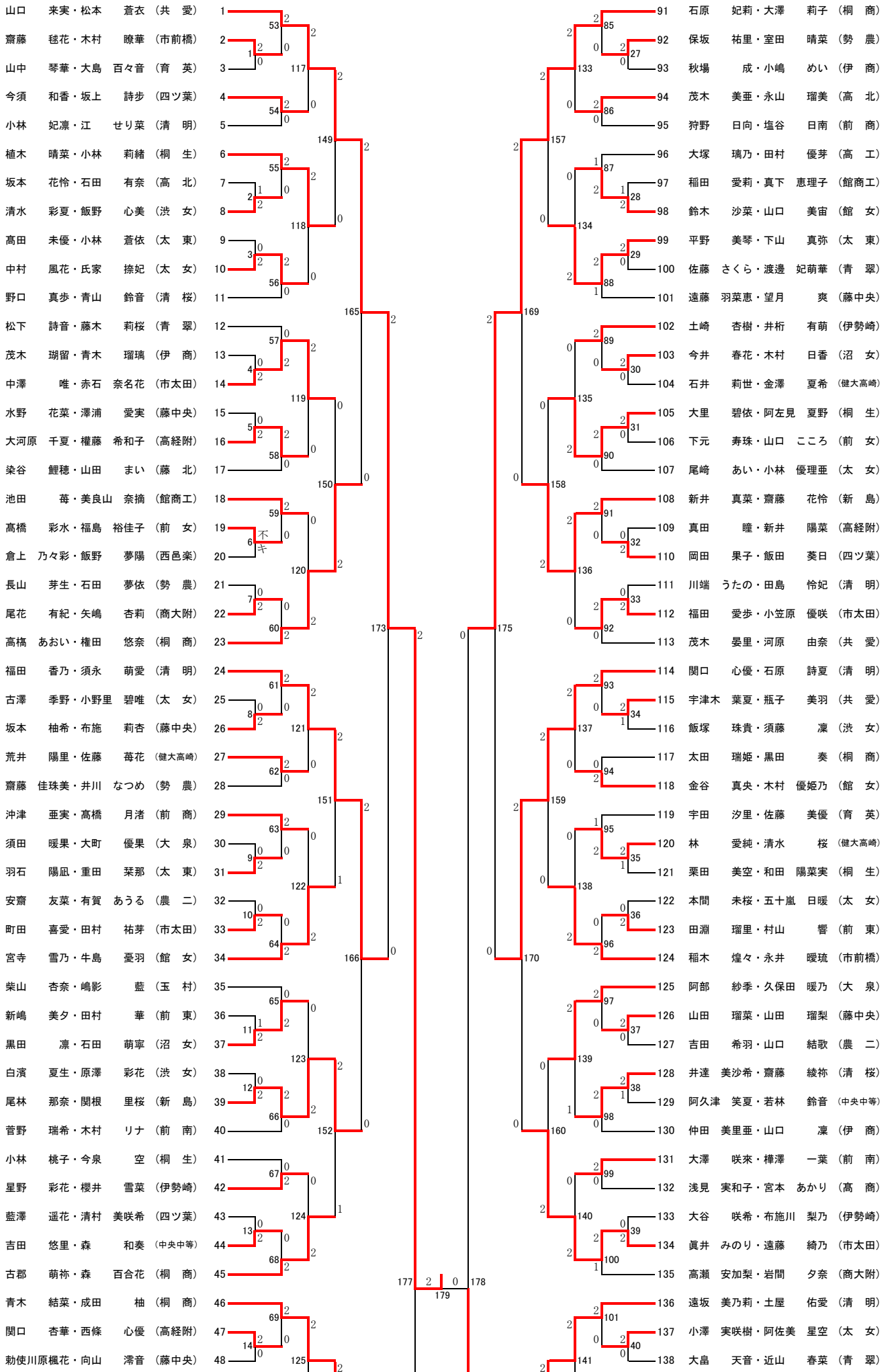
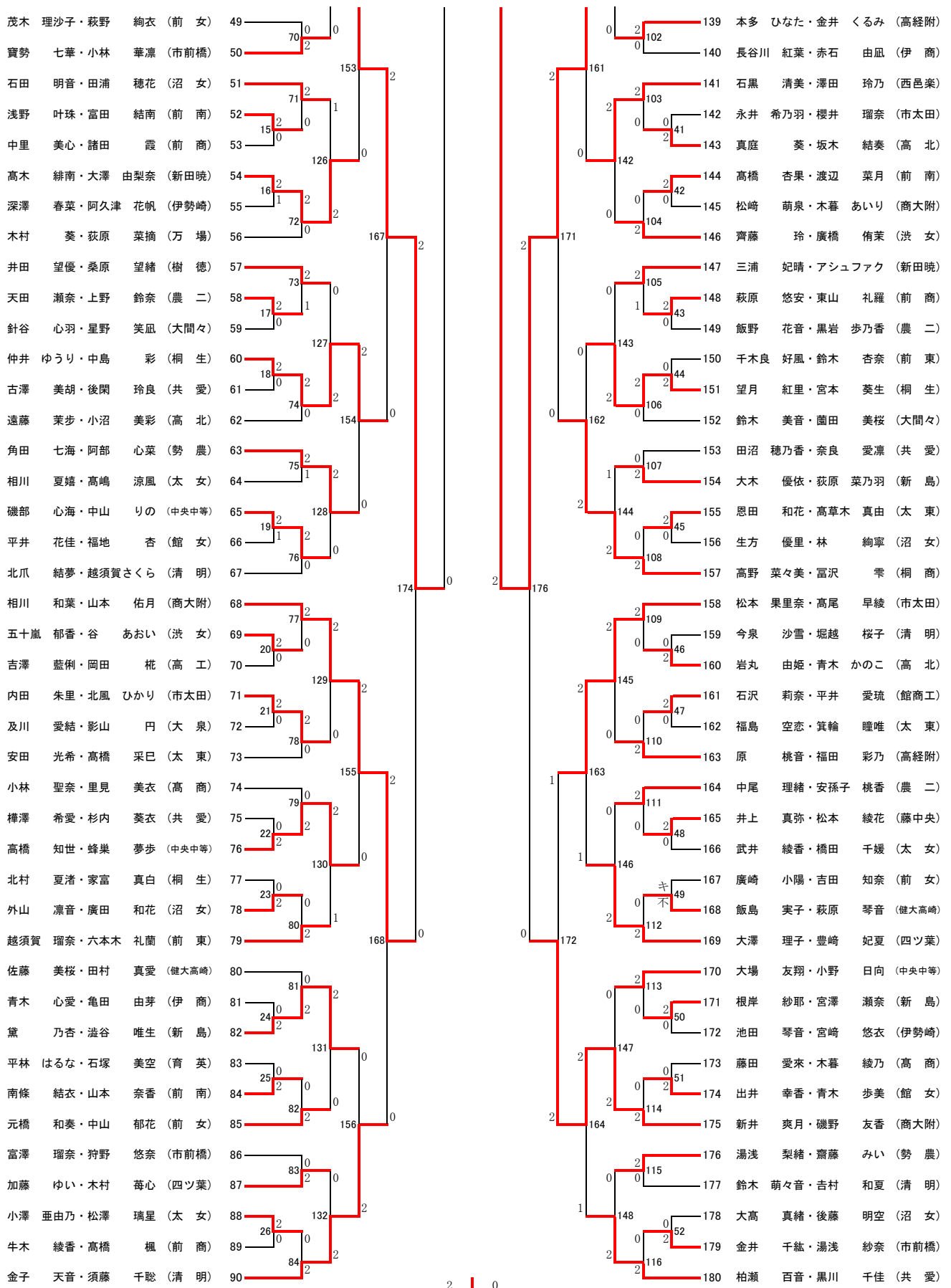


R6 インターハイ予選 (女子ダブルス)

(180)

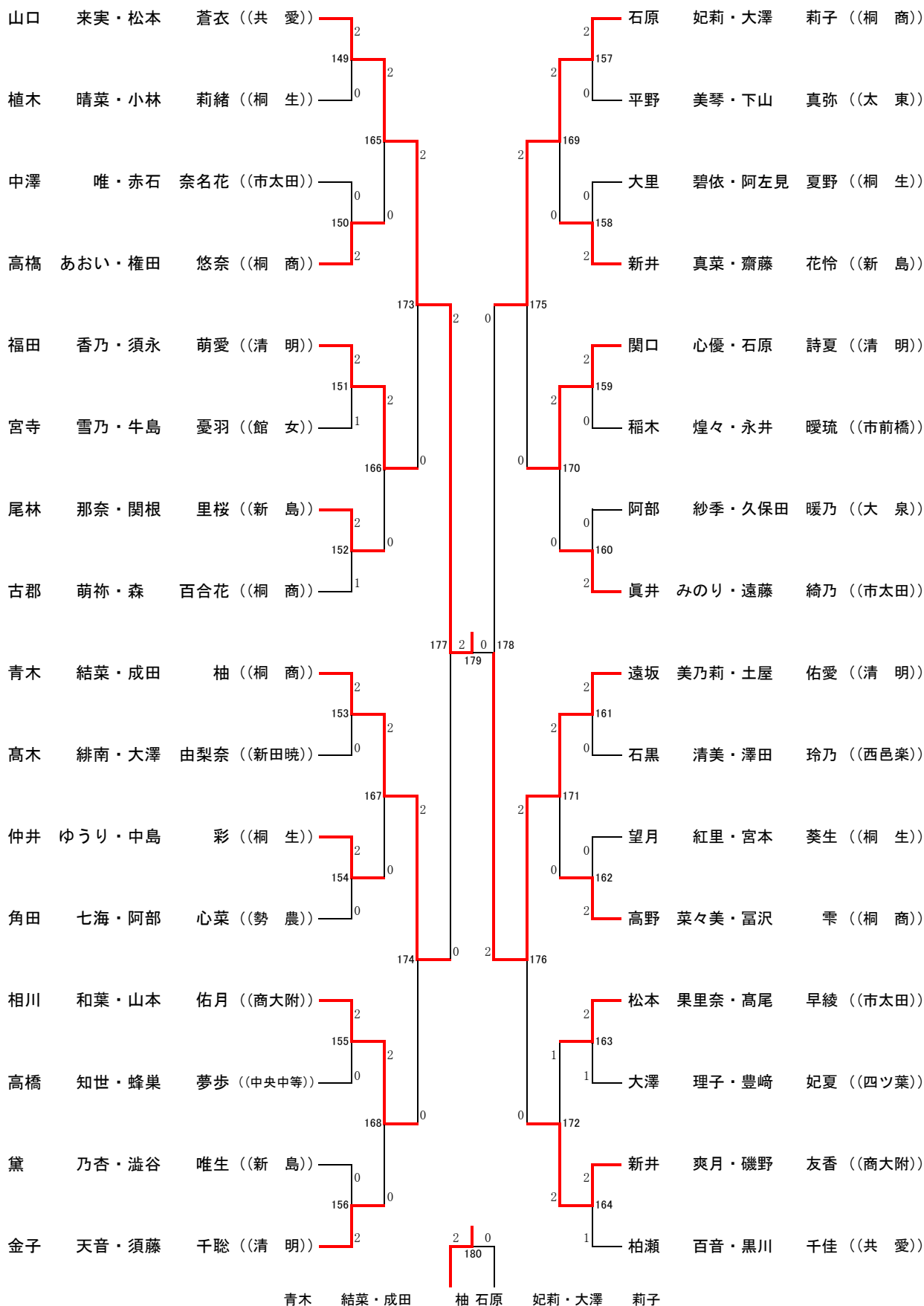




青木 結菜・成田 柚 石原 妃莉・大澤 莉子

R6 インターハイ予選(女子ダブルス) ベスト32

(180)



大会名

R6 インターハイ予選(女子ダブルス)

記録用紙

令和6年6月1日

第 回戦	試合 番号	勝者名 (所属)	スコア	敗者名 (所属)
5	165	山口 来実・松本 蒼衣 共 愛	2 { 21 - 14 } 0	高橋 あおい・権田 悠奈 桐 商
5	166	福田 香乃・須永 萌愛 清 明	2 { 22 - 20 } 0	尾林 那奈・関根 里桜 新 島
5	167	青木 結菜・成田 柚 桐 商	2 { 21 - 3 } 0	仲井 ゆうり・中島 彩 桐 生
5	168	相川 和葉・山本 佑月 商大附	2 { 21 - 16 } 0	金子 天音・須藤 千聡 清 明
5	169	石原 妃莉・大澤 莉子 桐 商	2 { 21 - 9 } 0	新井 真菜・齋藤 花怜 新 島
5	170	関口 心優・石原 詩夏 清 明	2 { 21 - 11 } 0	眞井 みのり・遠藤 綺乃 市太田
5	171	遠坂 美乃莉・土屋 佑愛 清 明	2 { 21 - 15 } 0	高野 菜々美・富沢 雫 桐 商
5	172	新井 爽月・磯野 友香 商大附	2 { 21 - 11 } 1	松本 果里奈・高尾 早綾 市太田
6	173	山口 来実・松本 蒼衣 共 愛	2 { 21 - 6 } 0	福田 香乃・須永 萌愛 清 明
6	174	青木 結菜・成田 柚 桐 商	2 { 21 - 11 } 0	相川 和葉・山本 佑月 商大附
6	175	石原 妃莉・大澤 莉子 桐 商	2 { 21 - 10 } 0	関口 心優・石原 詩夏 清 明
6	176	遠坂 美乃莉・土屋 佑愛 清 明	2 { 21 - 8 } 0	新井 爽月・磯野 友香 商大附
7	177	山口 来実・松本 蒼衣 共 愛	2 { 21 - 10 } 0	青木 結菜・成田 柚 桐 商
7	178	遠坂 美乃莉・土屋 佑愛 清 明	2 { 21 - 16 } 0	石原 妃莉・大澤 莉子 桐 商
8	179	山口 来実・松本 蒼衣 共 愛	2 { 21 - 19 } 0	遠坂 美乃莉・土屋 佑愛 清 明
8	180	青木 結菜・成田 柚 桐 商	2 { 21 - 13 } 0	石原 妃莉・大澤 莉子 桐 商