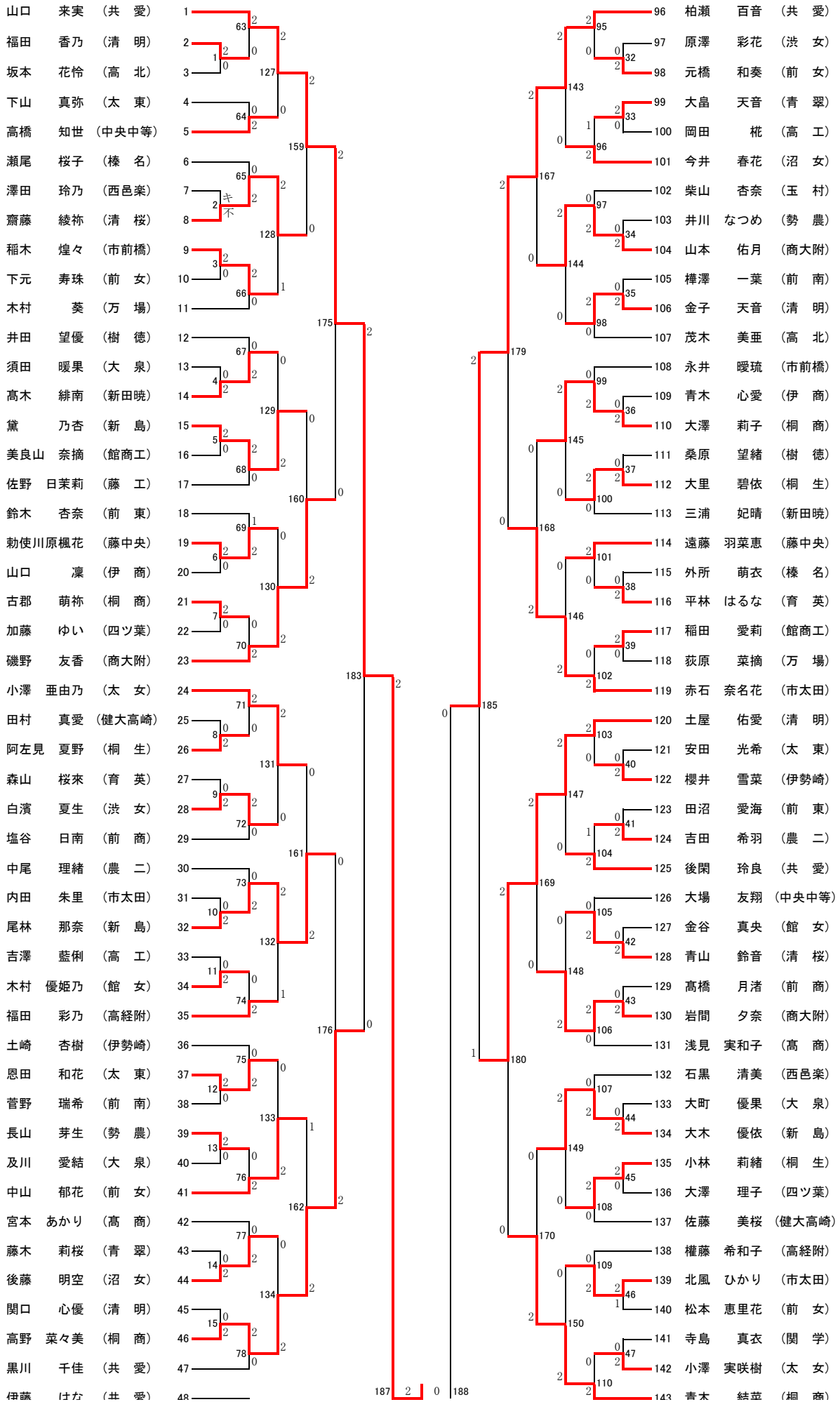
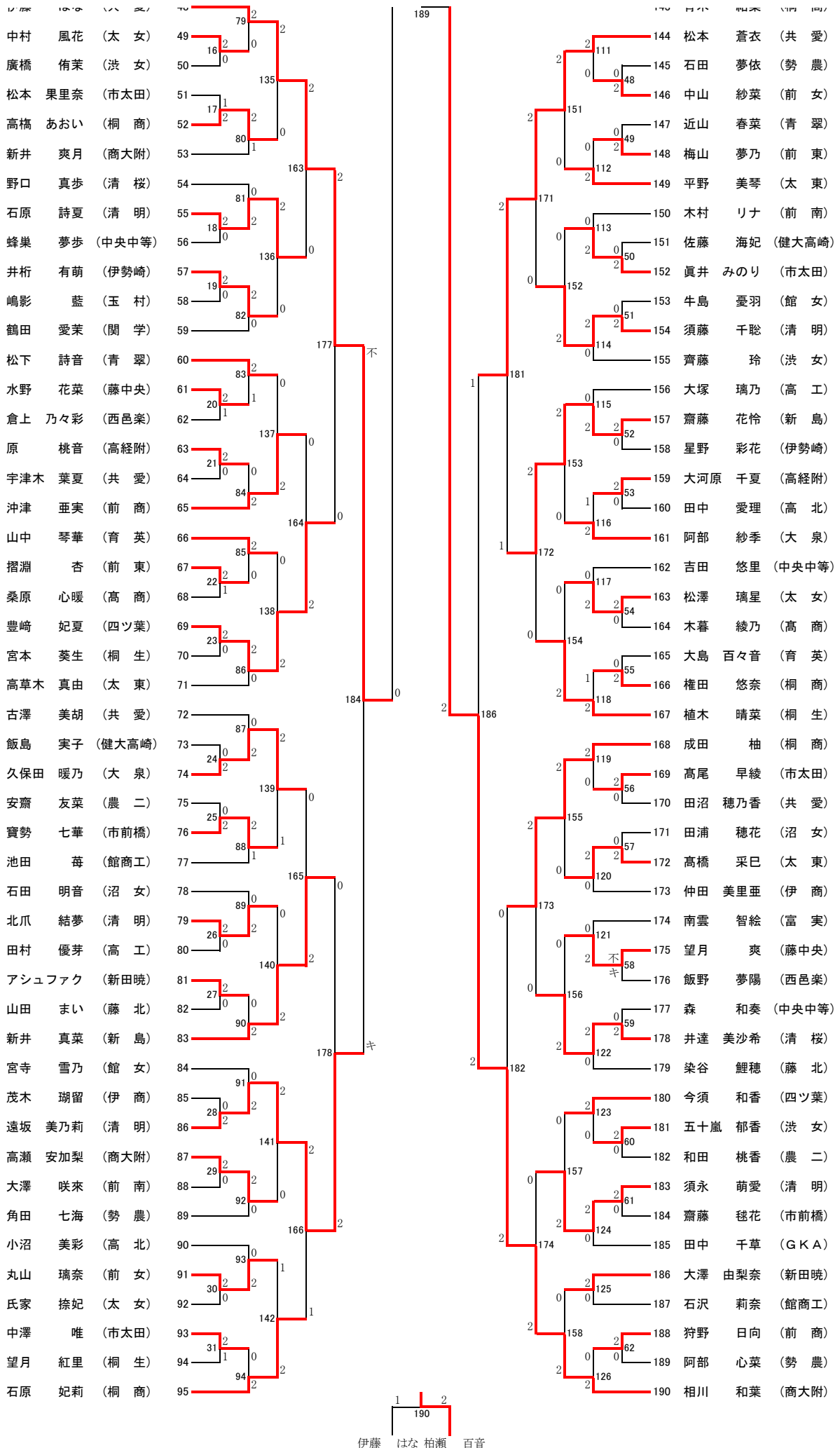
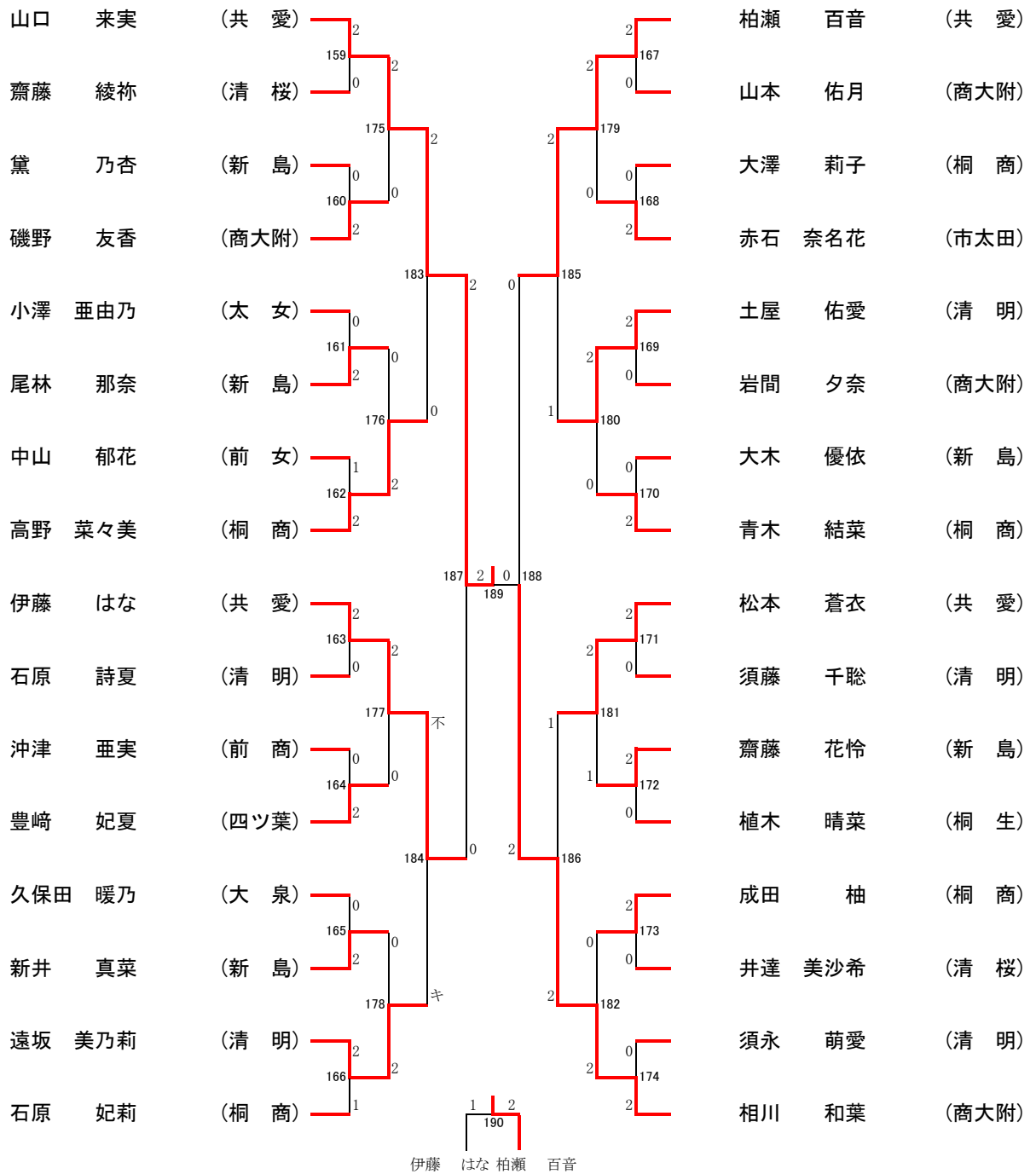


R6 インターハイ予選(女子シングルス)
(190)





R6 インターハイ予選 (女子シングルス)
(190)



大会名

R6 インターハイ予選(女子シングルス)

記録用紙

2024/5/11.12

第 回戦	試合 番号	勝者名 (所属)	スコア	敗者名 (所属)
5	175	山口 来実 共 愛	2 { $\begin{matrix} 21 & - & 9 \\ 21 & - & 16 \\ - & & - \end{matrix}$ } 0	磯野 友香 商大附
5	176	高野 菜々美 桐 商	2 { $\begin{matrix} 21 & - & 9 \\ 21 & - & 13 \\ - & & - \end{matrix}$ } 0	尾林 那奈 新 島
5	177	伊藤 はな 共 愛	2 { $\begin{matrix} 21 & - & 8 \\ 21 & - & 7 \\ - & & - \end{matrix}$ } 0	豊崎 妃夏 四ツ葉
5	178	遠坂 美乃莉 清 明	2 { $\begin{matrix} 21 & - & 17 \\ 22 & - & 20 \\ - & & - \end{matrix}$ } 0	新井 真菜 新 島
5	179	柏瀬 百音 共 愛	2 { $\begin{matrix} 21 & - & 14 \\ 24 & - & 22 \\ - & & - \end{matrix}$ } 0	赤石 奈名花 市太田
5	180	土屋 佑愛 清 明	2 { $\begin{matrix} 21 & - & 15 \\ 21 & - & 12 \\ - & & - \end{matrix}$ } 0	青木 結菜 桐 商
5	181	松本 蒼衣 共 愛	2 { $\begin{matrix} 19 & - & 21 \\ 21 & - & 15 \\ 21 & - & 12 \end{matrix}$ } 1	齋藤 花怜 新 島
5	182	相川 和葉 商大附	2 { $\begin{matrix} 21 & - & 9 \\ 21 & - & 10 \\ - & & - \end{matrix}$ } 0	成田 柚 桐 商
6	183	山口 来実 共 愛	2 { $\begin{matrix} 21 & - & 10 \\ 21 & - & 7 \\ - & & - \end{matrix}$ } 0	高野 菜々美 桐 商
6	184	伊藤 はな 共 愛	{ $\begin{matrix} - & - & \text{キ} \\ - & & - \\ - & & - \end{matrix}$ }	遠坂 美乃莉 清 明
6	185	柏瀬 百音 共 愛	2 { $\begin{matrix} 21 & - & 15 \\ 10 & - & 21 \\ 24 & - & 22 \end{matrix}$ } 1	土屋 佑愛 清 明
6	186	相川 和葉 商大附	2 { $\begin{matrix} 18 & - & 21 \\ 21 & - & 16 \\ 21 & - & 8 \end{matrix}$ } 1	松本 蒼衣 共 愛
7	187	山口 来実 共 愛	2 { $\begin{matrix} 21 & - & 11 \\ 21 & - & 11 \\ - & & - \end{matrix}$ } 0	伊藤 はな 共 愛
7	188	相川 和葉 商大附	2 { $\begin{matrix} 21 & - & 17 \\ 21 & - & 11 \\ - & & - \end{matrix}$ } 0	柏瀬 百音 共 愛
8	189	山口 来実 共 愛	2 { $\begin{matrix} 21 & - & 7 \\ 21 & - & 12 \\ - & & - \end{matrix}$ } 0	相川 和葉 商大附
8	190	柏瀬 百音 共 愛	2 { $\begin{matrix} 21 & - & 16 \\ 21 & - & 23 \\ 21 & - & 19 \end{matrix}$ } 1	伊藤 はな 共 愛